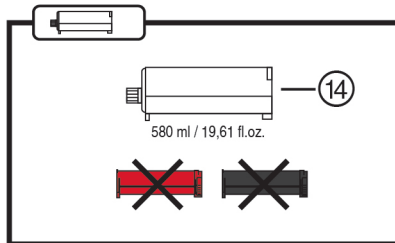
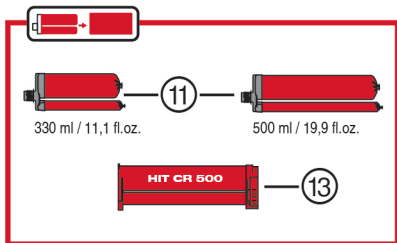
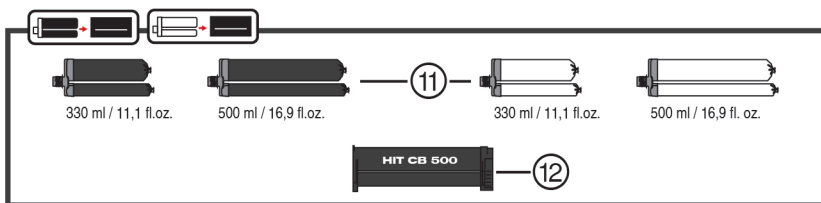
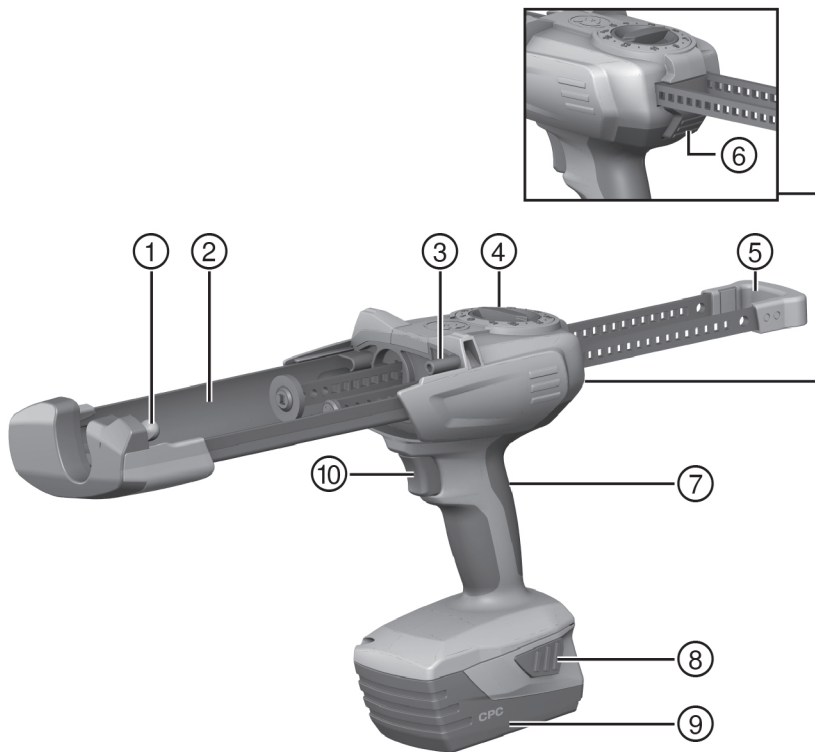


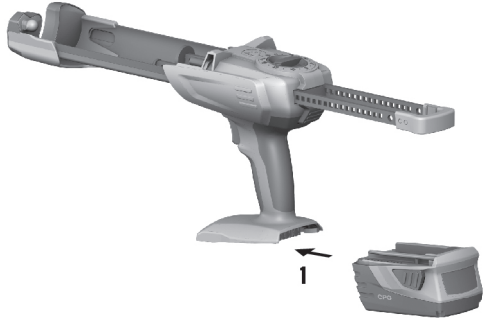


HDE 500-A22

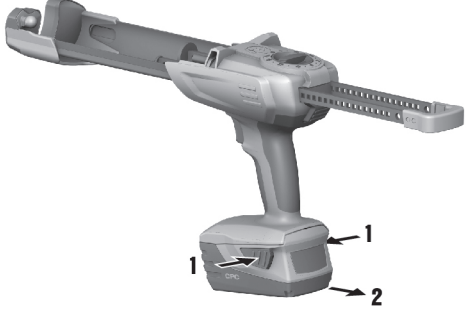
Deutsch	1
English	10
Polski	18
Čeština	28
Slovenčina	36
Magyar	45
Slovenščina	54
Hrvatski	63
Русский	72
Українська	83
Қазақ	93
Български	102
Română	112
Türkçe	122
عربي	131
日本語	141
한국어	149
繁體中文	158
中文	166



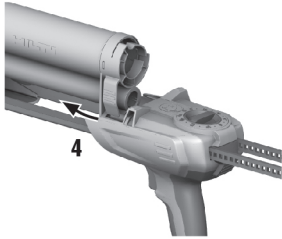
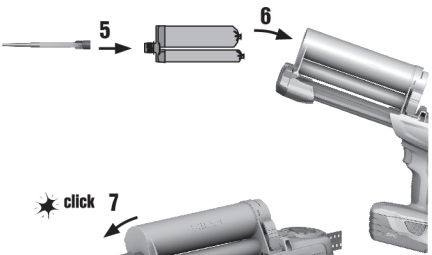
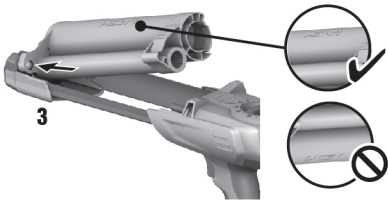
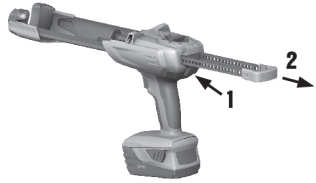
2



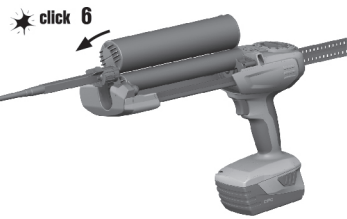
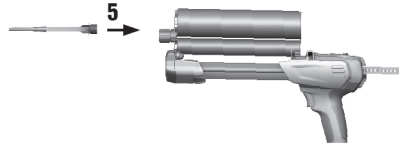
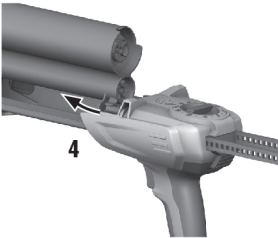
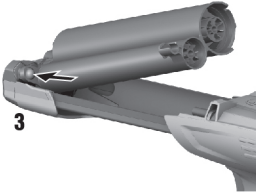
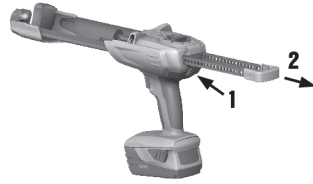
3



4



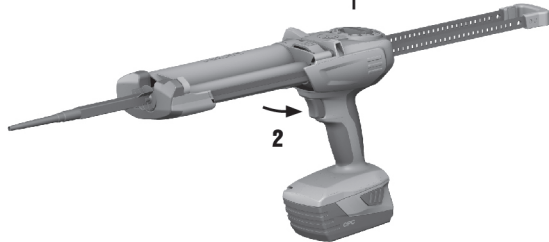
5



6

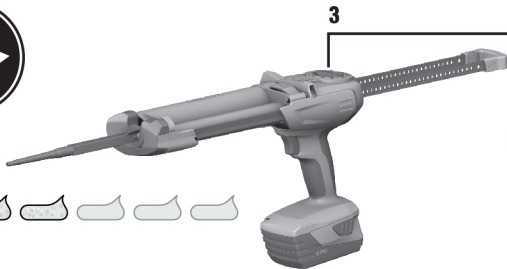


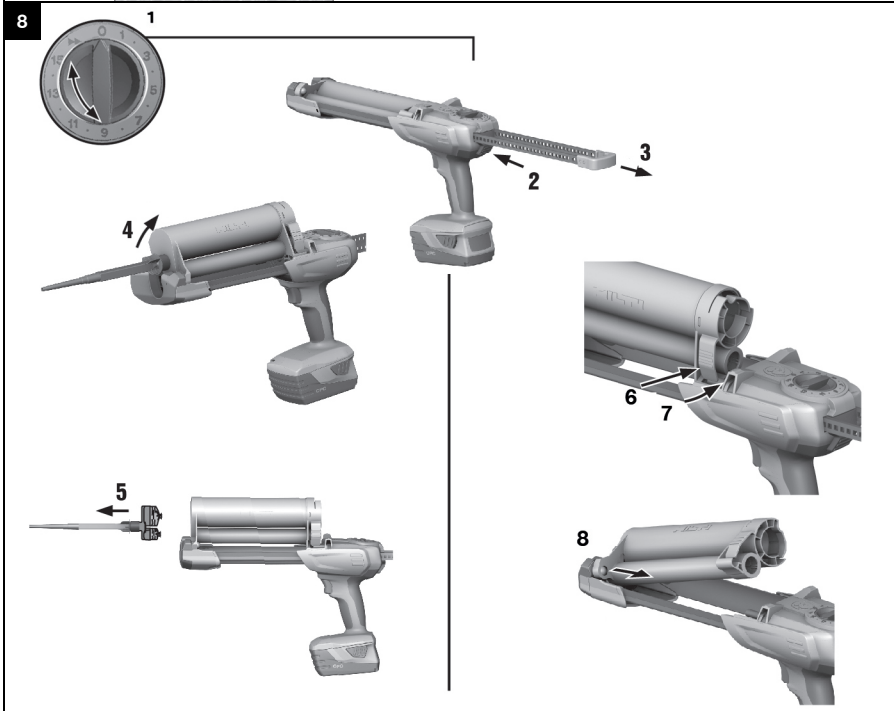
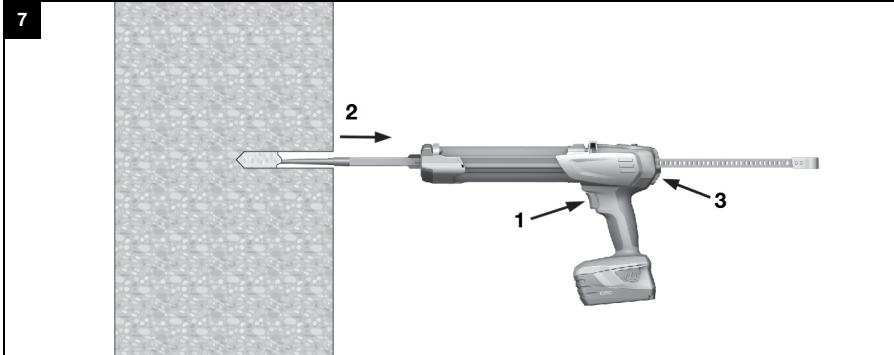
1

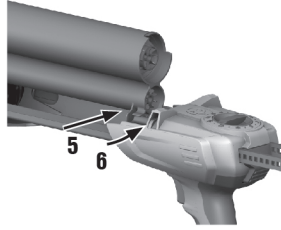
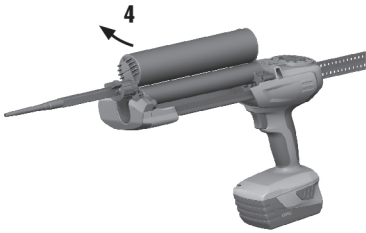
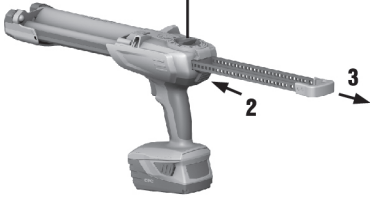


4

3







HDE 500-A22

de	Original-Bedienungsanleitung	1
en	Original operating instructions	10
pl	Oryginalna instrukcja obsługi	18
cs	Originální návod k obsluze	28
sk	Originálny návod na obsluhu	36
hu	Eredeti használati utasítás	45
sl	Originalna navodila za uporabo	54
hr	Originalne upute za uporabu	63
ru	Перевод оригинального руководства по эксплуатации	72
uk	Оригінальна інструкція з експлуатації	83
kk	Түпнұсқа пайдалану бойынша нұсқаулық	93
bg	Оригинално Ръководство за експлоатация	102
ro	Manual de utilizare original	112
tr	Orijinal kullanım kılavuzu	122
ar	دليل الاستعمال الأصلي	131
ja	オリジナル取扱説明書	141
ko	오리지널 사용 설명서	149
zh	原始操作說明	158
cn	原版操作说明	166

Original-Bedienungsanleitung

1 Angaben zur Dokumentation

1.1 Zu dieser Dokumentation

- Lesen Sie vor Inbetriebnahme diese Dokumentation durch. Dies ist Voraussetzung für sicheres Arbeiten und störungsfreie Handhabung.
- Beachten Sie die Sicherheits- und Warnhinweise in dieser Dokumentation und auf dem Produkt.
- Bewahren Sie die Bedienungsanleitung immer am Produkt auf und geben Sie es nur mit dieser Anleitung an andere Personen weiter.

1.2 Zeichenerklärung

1.2.1 Warnhinweise

Warnhinweise warnen vor Gefahren im Umgang mit dem Produkt. Folgende Signalwörter werden verwendet:

GEFAHR

GEFAHR !

- ▶ Für eine unmittelbar drohende Gefahr, die zu schweren Körperverletzungen oder zum Tod führt.

WARNUNG

WARNUNG !

- ▶ Für eine möglicherweise drohende Gefahr, die zu schweren Körperverletzungen oder zum Tod führen kann.





VORSICHT

VORSICHT !

- ▶ Für eine möglicherweise gefährliche Situation, die zu leichten Körperverletzungen oder zu Sachschäden führen kann.


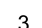


1.2.2 Symbole in der Dokumentation

Folgende Symbole werden in dieser Dokumentation verwendet:

	Vor Benutzung Bedienungsanleitung lesen
	Anwendungshinweise und andere nützliche Informationen
	Umgang mit wiederverwertbaren Materialien
	Elektrogeräte und Akkus nicht in den Hausmüll werfen

1.2.3 Symbole in Abbildungen

Folgende Symbole werden in Abbildungen verwendet:

	Diese Zahlen verweisen auf die jeweilige Abbildung am Anfang dieser Anleitung
	Die Nummerierung gibt eine Abfolge der Arbeitsschritte im Bild wieder und kann von den Arbeitsschritten im Text abweichen
	Positionsnummern werden in der Abbildung Übersicht verwendet und verweisen auf die Nummern der Legende im Abschnitt Produktübersicht
	Dieses Zeichen soll ihre besondere Aufmerksamkeit beim Umgang mit dem Produkt wecken.

1.3 Zeichenerklärung

1.3.1 Symbole

Folgende Symbole können auf dem Produkt verwendet:



2030483

Deutsch

1

	Nationales Abfallverwertungssystem
0	Aus-Stellung
	Dauerdosierung
1...15	Volumendosierung
	Gleichstrom
Li-Ion	Li-Ionen Akku
	Benutzen Sie den Akku niemals als Schlagwerkzeug.
	Lassen Sie den Akku nicht fallen. Verwenden Sie keinen Akku, der einen Schlag erhalten hat oder anderweitig beschädigt ist.
	Verwendete HilTI Li-Ion-Akku Typenreihe. Beachten Sie die Angaben im Kapitel Bestimmungsgemäße Verwendung .
	Das Gerät unterstützt NFC-Technologie, die mit iOS- und Android-Plattformen kompatibel ist.

2 Sicherheit

2.1 Produktinformationen

Produkte sind für den professionellen Benutzer bestimmt und dürfen nur von autorisiertem, eingewiesenem Personal bedient, gewartet und instand gehalten werden. Dieses Personal muss speziell über die auftretenden Gefahren unterrichtet sein. Vom Produkt und seinen Hilfsmitteln können Gefahren ausgehen, wenn sie von unausgebildetem Personal unsachgemäß behandelt oder nicht bestimmungsgemäß verwendet werden.

Typenbezeichnung und Seriennummer sind auf dem Typenschild angegeben.

- ▶ Übertragen Sie die Seriennummer in die nachfolgende Tabelle. Die Produktangaben benötigen Sie bei Anfragen an unsere Vertretung oder Servicestelle.

Produktangaben

Typ:	HDE 500-A22
Generation:	01
Seriennummer:	

2.2 Konformitätserklärung

Wir erklären in alleiniger Verantwortung, dass das hier beschriebene Produkt mit den geltenden Richtlinien und Normen übereinstimmt. Ein Abbild der Konformitätserklärung finden Sie am Ende dieser Dokumentation. Die Technischen Dokumentationen sind hier hinterlegt:

HilTI Entwicklungsgesellschaft mbH | Zulassung Geräte | Hiltistraße 6 | 86916 Kaufering, DE

2.3 Allgemeine Sicherheitshinweise für Elektrowerkzeuge

⚠ WARNUNG Lesen Sie alle Sicherheitshinweise, Anweisungen, Bilderungen und technischen Daten, mit denen dieses Elektrowerkzeug versehen ist. Versäumnisse bei der Einhaltung der nachfolgenden Anweisungen können elektrischen Schlag, Brand und/oder schwere Verletzungen verursachen.

Bewahren Sie alle Sicherheitshinweise und Anweisungen für die Zukunft auf.

Der in den Sicherheitshinweisen verwendete Begriff „Elektrowerkzeug“ bezieht sich auf netzbetriebene Elektrowerkzeuge (mit Netzleitung) oder auf akkubetriebene Elektrowerkzeuge (ohne Netzleitung).

Arbeitsplatzsicherheit

- ▶ **Halten Sie Ihren Arbeitsbereich sauber und gut beleuchtet.** Unordnung oder unbeleuchtete Arbeitsbereiche können zu Unfällen führen.



- ▶ **Arbeiten Sie mit dem Elektrowerkzeug nicht in explosionsgefährdeter Umgebung, in der sich brennbare Flüssigkeiten, Gase oder Stäube befinden.** Elektrowerkzeuge erzeugen Funken, die den Staub oder die Dämpfe entzünden können.
- ▶ **Halten Sie Kinder und andere Personen während der Benutzung des Elektrowerkzeugs fern.** Bei Ablenkung können Sie die Kontrolle über das Gerät verlieren.

Elektrische Sicherheit

- ▶ **Der Anschlussstecker des Elektrowerkzeugs muss in die Steckdose passen.** Der Stecker darf in keiner Weise verändert werden. Verwenden Sie keine Adapterstecker gemeinsam mit geschützten Elektrowerkzeugen. Unveränderte Stecker und passende Steckdosen verringern das Risiko eines elektrischen Schlages.
- ▶ **Vermeiden Sie Körperkontakt mit geerdeten Oberflächen wie von Rohren, Heizungen, Herden und Kühlschränken.** Es besteht ein erhöhtes Risiko durch elektrischen Schlag, wenn Ihr Körper geerdet ist.
- ▶ **Halten Sie Elektrowerkzeuge von Regen oder Nässe fern.** Das Eindringen von Wasser in ein Elektrowerkzeug erhöht das Risiko eines elektrischen Schlages.
- ▶ **Zweckfremden Sie die Anschlussleitung nicht, um das Elektrowerkzeug zu tragen, aufzuhängen oder um den Stecker aus der Steckdose zu ziehen. Halten Sie die Anschlussleitung fern von Hitze, Öl, scharfen Kanten oder sich bewegenden Teilen.** Beschädigte oder verwickelte Anschlussleitungen erhöhen das Risiko eines elektrischen Schlages.
- ▶ **Wenn Sie mit einem Elektrowerkzeug im Freien arbeiten, verwenden Sie nur Verlängerungsleitungen, die auch für den Außenbereich geeignet sind.** Die Anwendung einer für den Außenbereich geeigneten Verlängerungsleitung verringert das Risiko eines elektrischen Schlages.
- ▶ **Wenn der Betrieb des Elektrowerkzeugs in feuchter Umgebung nicht vermeidbar ist, verwenden Sie einen Fehlerstromschutzschalter.** Der Einsatz eines Fehlerstromschutzschalters vermindert das Risiko eines elektrischen Schlages.

Sicherheit von Personen

- ▶ **Seien Sie aufmerksam, achten Sie darauf, was Sie tun, und gehen Sie mit Vernunft an die Arbeit mit einem Elektrowerkzeug. Benutzen Sie kein Elektrowerkzeug, wenn Sie müde sind oder unter dem Einfluss von Drogen, Alkohol oder Medikamenten stehen.** Ein Moment der Unachtsamkeit beim Gebrauch des Elektrowerkzeugs kann zu ernsthaften Verletzungen führen.
- ▶ **Tragen Sie persönliche Schutzausrüstung und immer eine Schutzbrille.** Das Tragen persönlicher Schutzausrüstung, wie Staubmaske, rutschfeste Sicherheitsschuhe, Schutzhelm oder Gehörschutz, je nach Art und Einsatz des Elektrowerkzeugs, verringert das Risiko von Verletzungen.
- ▶ **Vermeiden Sie eine unbeabsichtigte Inbetriebnahme. Vergewissern Sie sich, dass das Elektrowerkzeug ausgeschaltet ist, bevor Sie es an die Stromversorgung und/oder den Akku anschließen, es aufnehmen oder tragen.** Wenn Sie beim Tragen des Elektrowerkzeugs den Finger am Schalter haben oder das Gerät eingeschaltet an der Stromversorgung anschließen, kann dies zu Unfällen führen.
- ▶ **Entfernen Sie Einstellwerkzeuge oder Schraubenschlüssel, bevor Sie das Elektrowerkzeug einschalten.** Ein Werkzeug oder Schlüssel, der sich in einem drehenden Geräteteil befindet, kann zu Verletzungen führen.
- ▶ **Vermeiden Sie eine abnormale Körperhaltung. Sorgen Sie für einen sicheren Stand und halten Sie jederzeit das Gleichgewicht.** Dadurch können Sie das Elektrowerkzeug in unerwarteten Situationen besser kontrollieren.
- ▶ **Tragen Sie geeignete Kleidung. Tragen Sie keine weite Kleidung oder Schmuck. Halten Sie Haare, Kleidung und Handschuhe fern von sich bewegenden Teilen.** Lockere Kleidung, Schmuck oder lange Haare können von sich bewegenden Teilen erfasst werden.
- ▶ **Wenn Staubabsaug- und -auffangeinrichtungen montiert werden können, vergewissern Sie sich, dass diese angeschlossen sind und richtig verwendet werden.** Verwendung einer Staubabsaugung kann Gefährdungen durch Staub verringern.
- ▶ **Wiegen Sie sich nicht in falscher Sicherheit und setzen Sie sich nicht über die Sicherheitsregeln für Elektrowerkzeuge hinweg, auch wenn Sie nach vielfachem Gebrauch mit dem Elektrowerkzeug vertraut sind.** Achtloses Handeln kann binnen Sekundenbruchteilen zu schweren Verletzungen führen.

Verwendung und Behandlung des Elektrowerkzeugs

- ▶ **Überlasten Sie das Gerät nicht. Verwenden Sie für Ihre Arbeit das dafür bestimmte Elektrowerkzeug.** Mit dem passenden Elektrowerkzeug arbeiten Sie besser und sicherer im angegebenen Leistungsbereich.
- ▶ **Benutzen Sie kein Elektrowerkzeug, dessen Schalter defekt ist.** Ein Elektrowerkzeug, das sich nicht mehr ein- oder ausschalten lässt, ist gefährlich und muss repariert werden.
- ▶ **Ziehen Sie den Stecker aus der Steckdose und/oder entfernen Sie einen abnehmbaren Akku, bevor Sie Geräteeinstellungen vornehmen, Zubehörteile wechseln oder das Gerät weglegen.** Diese Vorsichtsmaßnahme verhindert den unbeabsichtigten Start des Elektrowerkzeugs.



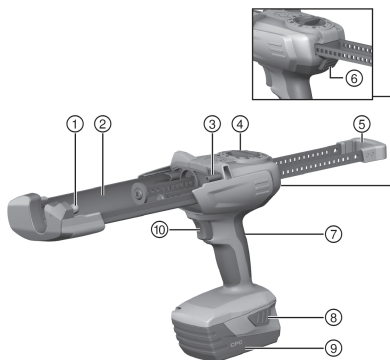
- ▶ **Bewahren Sie unbenutzte Elektrowerkzeuge außerhalb der Reichweite von Kindern auf. Lassen Sie keine Personen das Gerät benutzen, die mit diesem nicht vertraut sind oder diese Anweisungen nicht gelesen haben.** Elektrowerkzeuge sind gefährlich, wenn Sie von unerfahrenen Personen benutzt werden.
- ▶ **Pflegen Sie Elektrowerkzeuge und Zubehör mit Sorgfalt. Kontrollieren Sie, ob bewegliche Teile einwandfrei funktionieren und nicht klemmen, ob Teile gebrochen oder so beschädigt sind, dass die Funktion des Elektrowerkzeugs beeinträchtigt ist. Lassen Sie beschädigte Teile vor dem Einsatz des Gerätes reparieren.** Viele Unfälle haben ihre Ursache in schlecht gewarteten Elektrowerkzeugen.
- ▶ **Halten Sie Schneidwerkzeuge scharf und sauber.** Sorgfältig gepflegte Schneidwerkzeuge mit scharfen Schneidkanten verkleben sich weniger und sind leichter zu führen.
- ▶ **Verwenden Sie Elektrowerkzeug, Zubehör, Einsatzwerkzeuge usw. entsprechend diesen Anweisungen. Berücksichtigen Sie dabei die Arbeitsbedingungen und die auszuführende Tätigkeit.** Der Gebrauch von Elektrowerkzeugen für andere als die vorgesehenen Anwendungen kann zu gefährlichen Situationen führen.
- ▶ **Halten Sie Griffe und Griffflächen trocken, sauber und frei von Öl und Fett.** Rutschige Griffe und Griffflächen erlauben keine sichere Bedienung und Kontrolle des Elektrowerkzeugs in unvorhergesehenen Situationen.

2.4 Sorgfältiger Umgang und Gebrauch von Akku

- ▶ Beachten Sie die besonderen Richtlinien für Transport, Lagerung und Betrieb von Li-Ion-Akkus.
- ▶ Halten Sie Akkus von hohen Temperaturen, direkter Sonneneinstrahlung und Feuer fern.
- ▶ Die Akkus dürfen nicht zerlegt, gequetscht, über 80°C erhitzt oder verbrannt werden.
- ▶ Verwenden oder laden Sie keine Akkus, die einen Schlag erhalten haben, aus über einem Meter fallen gelassen worden oder anderweitig beschädigt sind. Kontaktieren Sie in diesem Fall immer ihren **Hilti Service**.
- ▶ Wenn der Akku zu heiß zum Anfassen ist, kann er defekt sein. Stellen Sie das Produkt an einen nicht brennbaren Ort mit ausreichender Entfernung zu brennbaren Materialien, wo er beobachtet werden kann und lassen Sie ihn abkühlen. Kontaktieren Sie in diesem Fall immer ihren **Hilti Service**.

3 Beschreibung

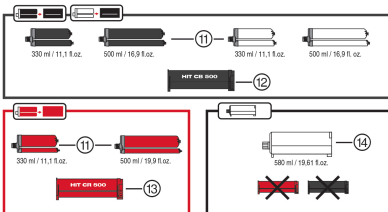
3.1 Übersicht



- ① Vorderer Lagerzapfen zum Einbau der Kassette/Kartusche
- ② Halterung zur Aufnahme der Kassette/Kartusche
- ③ Hinterer Lagerzapfen zum Einbau der Kassette/Kartusche
- ④ Dosier-Wahlschalter
- ⑤ Parallele Vorschubstangen mit Griff
- ⑥ Entriegelungstaste
- ⑦ Handgriff
- ⑧ Entriegelungstasten für Akku mit Zusatzfunktion Aktivierung von Ladezustandsanzeige
- ⑨ Akku
- ⑩ Druckschalter

Zubehör

- ⑪ Folienbinde
- ⑫ Kassette schwarz
- ⑬ Kassette rot
- ⑭ Kartusche



3.2 Bestimmungsgemäße Verwendung

Das Produkt ist bestimmt um **Hilti** Foliengebinde und Kartuschen zu entleeren und deren Inhalt zu dosieren. Das Akku-Auspressgerät HDE 500-A22 ist ausschließlich bestimmt zur Verarbeitung von **Hilti** Foliengebinden mit 330 ml oder 500 ml Inhalt sowie von Kartuschen mit 580 ml Inhalt.

Das Produkt kann mit einer Kassette oder einer Kartusche betrieben werden:

- ▶ Schwarze Kassette: Zur Verarbeitung von **Hilti** Mörtelsystemen mit schwarzen oder weissen Foliengebinden.
- ▶ Rote Kassette: Zur Verarbeitung von **Hilti** Mörtelsystemen mit roten Foliengebinden.
- ▶ Kartusche: Zur Verwendung von **Hilti** Mörtelsystemen ohne Kassette.
- ▶ Verwenden Sie für dieses Produkt nur die **Hilti** Li-Ion-Akkus der Typenreihe B22.
- ▶ Verwenden Sie für diese Akkus nur die **Hilti** Ladegeräte der C4/36-Reihe.

3.3 Lieferumfang

Auspressgerät und Bedienungsanleitung

Weitere, für Ihr Produkt zugelassene Systemprodukte finden Sie in Ihrem **Hilti Store** oder unter: www.hilti.group.

4 Technische Daten

	HDE 500-A22
Gewicht nach EPTA Procedure 01 inklusive Akku B228.0	3 kg
Bemessungsspannung	21,6 V

4.1 Akku

Akkubetriebsspannung	21,6 V
Umgebungstemperatur bei Betrieb	-17 °C ... 60 °C
Lagertemperatur	-20 °C ... 40 °C
Akkutemperatur bei Ladebeginn	-10 °C ... 45 °C

4.2 Geräuschinformation und Schwingungswerte nach EN 62841

Die in diesen Anweisungen angegebenen Schalldruck- und Schwingungswerte sind entsprechend einem genormten Messverfahren gemessen worden und können für den Vergleich von Elektrowerkzeugen miteinander verwendet werden. Sie eignen sich auch für eine vorläufige Einschätzung der Expositionen.

Die angegebenen Daten repräsentieren die hauptsächlichen Anwendungen des Elektrowerkzeuges. Wenn allerdings das Elektrowerkzeug für andere Anwendungen, mit abweichenden Einsatzwerkzeugen oder ungenügender Wartung eingesetzt wird, können die Daten abweichen. Dies kann die Expositionen über den gesamten Arbeitszeitraum deutlich erhöhen.

Für eine genaue Abschätzung der Expositionen sollten auch die Zeiten berücksichtigt werden, in denen das Gerät abgeschaltet ist oder zwar läuft, aber nicht tatsächlich im Einsatz ist. Dies kann die Expositionen über den gesamten Arbeitszeitraum deutlich reduzieren.

Legen Sie zusätzliche Sicherheitsmaßnahmen zum Schutz des Bedieners vor der Wirkung von Schall und/oder Schwingungen fest wie zum Beispiel: Wartung von Elektrowerkzeug und Einsatzwerkzeugen, Warmhalten der Hände, Organisation der Arbeitsabläufe.

Geräuschinformationen

	HDE 500-A22
Typischer A-bewerteter Schalleistungspegel (L_{WA})	76 dB
Unsicherheit für gemessenen Schalleistungspegel (K_{WA})	3 dB
Typischer A-bewerteter Emissions-Schalldruckpegel (L_{pA})	65 dB
Unsicherheit für Schalldruckpegel (K_{pA})	3 dB



Vibrationsinformationen

	HDE 500-A22
Schwingungsgesamtwert (a_h)	0,5 m/s ²
Unsicherheit (K_{ah})	1,5 m/s ²

5 Bedienung**5.1 Beachten Sie sämtliche Sicherheitshinweise und Gebrauchsanleitungen.** **WARNUNG**

Gefahr durch Chemikalien Unsachgemäßer Gebrauch kann zu Verletzungen führen.

- ▶ Beachten Sie vor der Anwendung das Sicherheitsdatenblatt des Produktes, die Hinweise auf der Verpackung und die Gebrauchsanleitung des Foliengebindes.

5.2 Akku einsetzen 2

- ▶ Schieben Sie den Akku von hinten in das Produkt, bis er hörbar am Anschlag einrastet.

5.3 Akku entnehmen 3

- ▶ Entnehmen Sie den Akku.

5.4 Kassette und Foliengebinde einlegen 4 **VORSICHT**

Klemmgefahr Hände können beim unachtsamen Einschwenken der Kassette eingeklemmt werden.

- ▶ Halten Sie die Hände beim Einschwenken der Kassette nicht im Bereich der Kassettenaufnahme.

 **VORSICHT**

Verletzungsgefahr Gefahr durch Chemikalien.

- ▶ Prüfen Sie die Kassette auf Beschädigungen oder Verschmutzungen. Beide Kolben müssen sich in der Kassette leichtgängig und vollständig vor und zurück bewegen lassen. **Ersetzen Sie beschädigte und/oder stark verschmutzte Kassetten.**

1. Drücken Sie die Entriegelungstaste.
2. Ziehen Sie die Vorschubstangen bis zum Anschlag zurück.
3. Montieren Sie die Kassette und schwenken Sie die Kassette hoch.
4. Drehen Sie den Statikmischer auf das Foliengebinde.
5. Schieben Sie das Foliengebinde in die Kassette.
6. Schwenken Sie die Kassette in das Produkt.

5.5 Kartusche einlegen 5

1. Drücken Sie die Entriegelungstaste.
2. Ziehen Sie die Vorschubstangen bis zum Anschlag zurück.
3. Montieren Sie die Kartusche.
4. Drehen Sie den Statikmischer auf die Kartusche.
5. Schwenken Sie die Kartusche in das Produkt.

5.6 Mörtelvorlauf verwerfen 6 **WARNUNG**

Verletzungsgefahr Gefahr durch Chemikalien.

- ▶ Richten Sie das Auspressgerät nicht gegen sich oder andere Personen. Unsachgemäßer Gebrauch kann zu Verletzungen führen.



⚠️ WARNUNG

Verletzungsgefahr Gefahr durch Chemikalien.

- ▶ Beginnen Sie mit dem Dosieren nur mit aufgeschraubtem Statikmischer. Unsachgemäßer Gebrauch kann zu Verletzungen führen.



Der Vorlauf sollte nach jedem Wechsel des Statikmischer verworfen werden.
Der am Anfang austretende Mörtel ist für die Anwendung nicht geeignet.

1. Stellen Sie den Dosier-Wahlschalter auf **▶▶**.
2. Drücken Sie den Druckschalter, bis der Mischer vollständig gefüllt ist.
3. Stellen Sie den Dosier-Wahlschalter auf die entsprechende Mörtelvorlaufmenge **1,15**.
 - ↳ 1 = 1 Hub (ca. 5 ml)
 - ↳ 15 = 1 Hub (ca. 75 ml)
4. Verwerfen Sie den Mörtelvorlauf.

5.7 Mörtel injizieren 7



Verwenden Sie bei jeder Anwendung einen neuen Statikmischer. Nichtbeachten führt dazu, dass zu wenig Mörtel austritt.

1. Drücken Sie den Druckschalter.
2. Injizieren Sie den Mörtel.

5.8 Kassette und Foliengebinde herausnehmen 3

1. Stellen Sie den Dosier-Wahlschalter auf **0**.
2. Drücken Sie die Entriegelungstaste.
3. Ziehen Sie die Vorschubstangen bis zum Anschlag zurück.
4. Schwenken Sie die Kassette hoch.
5. Entfernen Sie das Foliengebinde.
6. Nehmen Sie die Kassette aus dem Produkt heraus.

5.9 Kartusche herausnehmen 2

1. Stellen Sie den Dosier-Wahlschalter auf **0**.
2. Drücken Sie die Entriegelungstaste.
3. Ziehen Sie die Vorschubstangen bis zum Anschlag zurück.
4. Schwenken Sie die Kartusche hoch.
5. Nehmen Sie die Kartusche aus dem Produkt heraus.

6 Pflege und Instandhaltung

⚠️ WARNUNG

Verletzungsgefahr bei eingestecktem Akku !

- ▶ Entnehmen Sie vor allen Pflege- und Instandhaltungsarbeiten immer den Akku!

Pflege des Gerätes

- Fest anhaftenden Schmutz vorsichtig entfernen.
- Lüftungsschlitze vorsichtig mit einer trockenen Bürste reinigen.
- Gehäuse nur mit einem leicht angefeuchteten Tuch reinigen. Keine silikonhaltigen Pflegemittel verwenden, da diese die Kunststoffteile angreifen können.

Pflege der Li-Ionen Akkus

- Akku sauber und frei von Öl und Fett halten.
- Gehäuse nur mit einem leicht angefeuchteten Tuch reinigen. Keine silikonhaltigen Pflegemittel verwenden, da diese die Kunststoffteile angreifen können.
- Eindringen von Feuchtigkeit vermeiden.



Instandhaltung

- Regelmäßig alle sichtbaren Teile auf Beschädigungen und die Bedienelemente auf einwandfreie Funktion prüfen.
- Bei Beschädigungen und/oder Funktionsstörungen das Produkt nicht betreiben. Sofort vom **Hilti Service** reparieren lassen.
- Nach Pflege- und Instandhaltungsarbeiten alle Schutzeinrichtungen anbringen und auf Funktion prüfen.



Verwenden Sie für einen sicheren Betrieb nur original Ersatzteile und Verbrauchsmaterialien. Von uns freigegebene Ersatzteile, Verbrauchsmaterialien und Zubehör für Ihr Produkt finden Sie in Ihrem **Hilti Store** oder unter: www.hilti.group.

7 Hilfe bei Störungen

Bei Störungen, die nicht in dieser Tabelle aufgeführt sind oder die Sie nicht selbst beheben können, wenden Sie sich bitte an unseren **Hilti Service**.

7.1 Hilfe bei Störungen

Bei Störungen, die nicht in dieser Tabelle aufgeführt sind oder die Sie nicht selbst beheben können, wenden Sie sich bitte an unseren **Hilti Service**.

Störung	Mögliche Ursache	Lösung
Gerät funktioniert nicht.	Akku nicht komplett eingesteckt.	▶ Rasten Sie den Akku mit hörbarem Doppel-Klick ein.
	Akku ist entladen.	▶ Wechseln Sie den Akku und laden Sie den leeren Akku auf.
	Dosier-Wahlschalter auf 0	▶ Wählen Sie eine gewünschte Dosierung.
Gerät funktioniert nicht und alle vier LEDs blinken.	Überlastschutz spricht an; Mörtelmasse im Statikmischer ausgehärtet	▶ Ersetzen Sie den Statikmischer.
	Überlastschutz spricht an; Auspresskräfte zu hoch für Gerät	▶ Erhöhen Sie die Gebindetemperatur. Wählen Sie das Gerät entsprechend der Anwendung.
	Foliengebinde leer	▶ Ersetzen Sie das leere Foliengebinde.
Gerät funktioniert nicht und eine LED blinkt.	Akku ist entladen.	▶ Wechseln Sie den Akku und laden Sie den leeren Akku auf.
	Akku zu heiß oder zu kalt.	▶ Wechseln Sie den Akku.
Akku wird schneller leer als üblich.	Sehr niedrige Umgebungstemperatur.	▶ Lassen Sie den Akku sich langsam auf Raumtemperatur erwärmen.
Akku rastet nicht mit hörbarem Doppel-Klick ein.	Rastnasen am Akku verschmutzt.	▶ Reinigen Sie die Rastennasen und rasten Sie den Akku ein. Wenn das Problem weiter besteht, dann suchen Sie den Hilti Service auf.
Starke Hitzeentwicklung im Gerät oder Akku.	Gerät ist überlastet (Anwendungsgrenze überschritten).	▶ Beachten Sie vor allen Arbeiten die Leistungsangaben ihres Produkts. Siehe Technische Daten.
	Elektrischer Defekt	▶ Hilti Service aufsuchen falls das Problem weiter besteht.
Kassette lässt sich nicht in das Gerät einschieben.	Foliengebinde nicht vollständig in Kassette eingeschoben.	▶ Schieben Sie das Foliengebinde bis zum Anschlag in die Kassette.



Störung	Mögliche Ursache	Lösung
Kassette lässt sich nicht in das Gerät einschieben.	Vorschubstange nicht vollständig zurückgezogen	▶ Drücken Sie die Entriegelungstaste und ziehen Sie die Vorschubstange vollständig zurück.
Kassette rastet nicht mit hörbarem „Klick“ ein	Rastrnasen verschmutzt	▶ Reinigen Sie die Rastrnasen.
	Rastrnasen defekt	▶ Setzen Sie eine andere Kassette ein und suchen Sie den Hilti Service auf.
Es fließt kein Produkt aus dem Mischer	Mörtelmasse im Statikmischer ausgehärtet	▶ Schrauben Sie den ausgehärteten Mischer ab und schrauben Sie einen neuen Mischer auf.

8 Transport und Lagerung von Akku-Geräten

Transport



VORSICHT

Unbeabsichtigter Anlauf beim Transport !

- ▶ Transportieren Sie ihre Produkte immer ohne eingesetzte Akkus!
- ▶ Akkus entnehmen.
- ▶ Akkus nie in loser Schüttung transportieren.
- ▶ Nach längerem Transport Gerät und Akkus vor Gebrauch auf Beschädigung kontrollieren.

Lagerung



VORSICHT

Unbeabsichtigte Beschädigung durch defekte oder auslaufende Akkus !

- ▶ Lagern Sie ihre Produkte immer ohne eingesetzte Akkus!
- ▶ Gerät und Akkus möglichst kühl und trocken lagern.
- ▶ Akkus nie in der Sonne, auf Heizungen, oder hinter Glasscheiben lagern.
- ▶ Gerät und Akkus unzugänglich für Kinder und unbefugte Personen lagern.
- ▶ Nach längerer Lagerung Gerät und Akkus vor Gebrauch auf Beschädigung kontrollieren.

8.1 Transport und Lagerung von Auspressgeräten

- ▶ Stellen Sie den Dosier-Wahlschalter für Transport und die Lagerung auf **0**.

9 Entsorgung

Hilti Geräte sind zu einem hohen Anteil aus wiederverwertbaren Materialien hergestellt. Voraussetzung für eine Wiederverwertung ist eine sachgemäße Stofftrennung. In vielen Ländern nimmt **Hilti** Ihr Altgerät zur Verwertung zurück. Fragen Sie den **Hilti Kundenservice** oder Ihren Verkaufsberater.

Akkus entsorgen

Durch unsachgemäße Entsorgung von Akkus können Gesundheitsgefährdungen durch austretende Gase oder Flüssigkeiten entstehen.

- ▶ Versenden oder verschicken Sie keine beschädigten Akkus!
- ▶ Decken Sie die Anschlüsse mit einem nicht leitfähigen Material ab, um Kurzschlüsse zu vermeiden.
- ▶ Entsorgen Sie Akkus so, dass sie nicht in die Hände von Kindern gelangen können.
- ▶ Entsorgen Sie den Akku in Ihrem **Hilti Store** oder wenden Sie sich an ihr zuständiges Entsorgungsunternehmen.



- ▶ Werfen Sie Elektrowerkzeuge, Elektronische Geräte und Akkus nicht in den Hausmüll!

10 China RoHS (Richtlinie zur Beschränkung der Verwendung gefährlicher Stoffe)

Unter folgendem Link finden Sie die Tabelle gefährlicher Stoffe: qr.hilti.com/r5250.

Einen Link zur RoHS-Tabelle finden Sie am Ende dieser Dokumentation als QR-Code.



- ▶ Bitte wenden Sie sich bei Fragen zu den Garantiebedingungen an Ihren lokalen **Hilti** Partner.

Original operating instructions

1 Information about the documentation

1.1 About this documentation

- Read this documentation before initial operation or use. This is a prerequisite for safe, trouble-free handling and use of the product.
- Observe the safety instructions and warnings in this documentation and on the product.
- Always keep the operating instructions with the product and make sure that the operating instructions are with the product when it is given to other persons.

1.2 Explanation of symbols used

1.2.1 Warnings

Warnings alert persons to hazards that occur when handling or using the product. The following signal words are used:

DANGER

DANGER !

- ▶ Draws attention to imminent danger that will lead to serious personal injury or fatality.

WARNING

WARNING !

- ▶ Draws attention to a potential threat of danger that can lead to serious injury or fatality.





CAUTION

CAUTION !

- ▶ Draws attention to a potentially dangerous situation that could lead to slight personal injury or damage to the equipment or other property.



1.2.2 Symbols in the documentation

The following symbols are used in this document:

	Read the operating instructions before use.
	Instructions for use and other useful information
	Dealing with recyclable materials
	Do not dispose of electric equipment and batteries as household waste

1.2.3 Symbols in the illustrations

The following symbols are used in illustrations:

	These numbers refer to the corresponding illustrations found at the beginning of these operating instructions
3	The numbering reflects the sequence of operations shown in the illustrations and may deviate from the steps described in the text
	Item reference numbers are used in the overview illustrations and refer to the numbers used in the product overview section





This symbol is intended to draw special attention to certain points when handling the product.

1.3 Explanation of symbols used

1.3.1 Symbols

The following symbols can be used on the product:

	National waste-materials management system
	“Off” position
	Continuous dispensing
	Measured dispensing
	Direct current (DC)
Li-Ion	Li-ion battery
	Never use the battery as a striking tool.
	Do not drop the battery. Never use a battery that has suffered an impact or is damaged in any other way.
	Hilti Li-ion battery type series used. Observe the information given in the section headed Intended use .
	The power tool supports near-field communication (NFC) technology, which is compatible with iOS and Android platforms.

2 Safety

2.1 Product information

HILTI products are designed for professional users and only trained, authorized personnel are permitted to operate, service and maintain the products. This personnel must be specifically informed about the possible hazards. The product and its ancillary equipment can present hazards if used incorrectly by untrained personnel or if used not in accordance with the intended use.

The type designation and serial number are printed on the rating plate.

- ▶ Write down the serial number in the table below. You will be required to state the product details when contacting Hilti Service or your local Hilti organization to inquire about the product.

Product information

Type:	HDE 500-A22
Generation:	01
Serial number:	

2.2 Declaration of conformity

We declare, on our sole responsibility, that the product described here complies with the applicable directives and standards. A copy of the declaration of conformity can be found at the end of this documentation.

The technical documentation is filed here:

Hilti Entwicklungsgesellschaft mbH | Tool Certification | Hiltistrasse 6 | 86916 Kaufering, Germany

2.3 General power tool safety warnings

⚠ WARNING Read all safety warnings, instructions, illustrations and specifications provided with this power tool. Failure to follow all instructions listed below may result in electric shock, fire and/or serious injury. **Save all warnings and instructions for future reference.**



The term "power tool" in the warnings refers to your mains-operated (corded) power tool or battery-operated (cordless) power tool.

Work area safety

- ▶ **Keep work area clean and well lit.** Cluttered or dark areas invite accidents.
- ▶ **Do not operate power tools in explosive atmospheres, such as in the presence of flammable liquids, gases or dust.** Power tools create sparks which may ignite the dust or fumes.
- ▶ **Keep children and bystanders away while operating a power tool.** Distractions can cause you to lose control.

Electrical safety

- ▶ **Power tool plugs must match the outlet. Never modify the plug in any way. Do not use any adapter plugs with earthed (grounded) power tools.** Unmodified plugs and matching outlets will reduce risk of electric shock.
- ▶ **Avoid body contact with earthed or grounded surfaces, such as pipes, radiators, ranges and refrigerators.** There is an increased risk of electric shock if your body is earthed or grounded.
- ▶ **Do not expose power tools to rain or wet conditions.** Water entering a power tool will increase the risk of electric shock.
- ▶ **Do not abuse the cord. Never use the cord for carrying, pulling or unplugging the power tool. Keep cord away from heat, oil, sharp edges or moving parts.** Damaged or entangled cords increase the risk of electric shock.
- ▶ **When operating a power tool outdoors, use an extension cord suitable for outdoor use.** Use of a cord suitable for outdoor use reduces the risk of electric shock.
- ▶ **If operating a power tool in a damp location is unavoidable, use a residual current device (RCD) protected supply.** Use of an RCD reduces the risk of electric shock.

Personal safety

- ▶ **Stay alert, watch what you are doing and use common sense when operating a power tool. Do not use a power tool while you are tired or under the influence of drugs, alcohol or medication.** A moment of inattention while operating power tools may result in serious personal injury.
- ▶ **Use personal protective equipment. Always wear eye protection.** Protective equipment such as a dust mask, non-skid safety shoes, hard hat or hearing protection used for appropriate conditions will reduce personal injuries.
- ▶ **Prevent unintentional starting. Ensure the switch is in the off-position before connecting to power source and/or battery pack, picking up or carrying the tool.** Carrying power tools with your finger on the switch or energising power tools that have the switch on invites accidents.
- ▶ **Remove any adjusting key or wrench before turning the power tool on.** A wrench or a key left attached to a rotating part of the power tool may result in personal injury.
- ▶ **Do not overreach. Keep proper footing and balance at all times.** This enables better control of the power tool in unexpected situations.
- ▶ **Dress properly. Do not wear loose clothing or jewellery. Keep your hair, clothing and gloves away from moving parts.** Loose clothes, jewellery or long hair can be caught in moving parts.
- ▶ **If devices are provided for the connection of dust extraction and collection facilities, ensure these are connected and properly used.** Use of dust collection can reduce dust-related hazards.
- ▶ **Do not let familiarity gained from frequent use of tools allow you to become complacent and ignore tool safety principles.** A careless action can cause severe injury within a fraction of a second.

Power tool use and care

- ▶ **Do not force the power tool. Use the correct power tool for your application.** The correct power tool will do the job better and safer at the rate for which it was designed.
- ▶ **Do not use the power tool if the switch does not turn it on and off.** Any power tool that cannot be controlled with the switch is dangerous and must be repaired.
- ▶ **Disconnect the plug from the power source and/or remove the battery pack, if detachable, from the power tool before making any adjustments, changing accessories, or storing power tools.** Such preventive safety measures reduce the risk of starting the power tool accidentally.
- ▶ **Store idle power tools out of the reach of children and do not allow persons unfamiliar with the power tool or these instructions to operate the power tool.** Power tools are dangerous in the hands of untrained users.
- ▶ **Maintain power tools and accessories. Check for misalignment or binding of moving parts, breakage of parts and any other condition that may affect the power tool's operation. If damaged, have the power tool repaired before use.** Many accidents are caused by poorly maintained power tools.



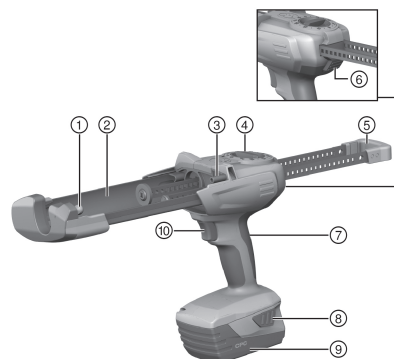
- ▶ **Keep cutting tools sharp and clean.** Properly maintained cutting tools with sharp cutting edges are less likely to bind and are easier to control.
- ▶ **Use the power tool, accessories and tool bits etc. in accordance with these instructions, taking into account the working conditions and the work to be performed.** Use of the power tool for operations different from those intended could result in a hazardous situation.
- ▶ **Keep handles and grasping surfaces dry, clean and free from oil and grease.** Slippery handles and grasping surfaces do not allow for safe handling and control of the tool in unexpected situations.

2.4 Battery use and care

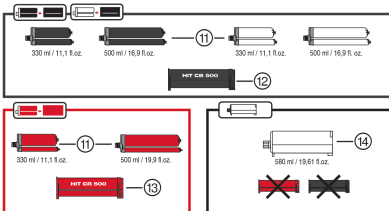
- ▶ Observe the special regulations and instructions applicable to the transport, storage and use of Li-ion batteries.
- ▶ Do not expose batteries to high temperatures, direct sunlight or fire.
- ▶ Do not disassemble, crush or incinerate batteries and do not subject them to temperatures over 80 °C.
- ▶ Do not use or charge batteries that have suffered mechanical impact, have been dropped from a height or show signs of damage. In this case, always contact your **Hilti Service**.
- ▶ If the battery is too hot to touch it may be defective. In this case, place the product in a non-flammable location, well away from flammable materials, where it can be kept under observation and allowed to cool down. In this case, always contact your **Hilti Service**.

3 Description

3.1 Overview



- ① Front locating lug for installation of the foil pack holder / cartridge
- ② Cradle for the foil pack holder / cartridge
- ③ Rear locating lug for installation of the foil pack holder / cartridge
- ④ Dispensing mode selector switch
- ⑤ Parallel piston rods with grip
- ⑥ Release button
- ⑦ Grip
- ⑧ Battery release buttons (also used to activate the charge status indicator)
- ⑨ Battery
- ⑩ Trigger



Accessories

- ⑪ Foil pack
- ⑫ Foil pack holder, black
- ⑬ Foil pack holder, red
- ⑭ Cartridge

3.2 Intended use

The dispenser is designed to dispense the contents of **Hilti** foil packs and cartridges in a controlled operation. The HDE 500-A22 cordless dispenser is designed exclusively for use with **Hilti** 330 ml or 500 ml foil packs and 580 ml cartridges.

The dispenser can be used with either a foil pack holder or a cartridge:

- ▶ **Black foil pack holder:** Used to dispense **Hilti** mortars supplied in black or white foil packs.
- ▶ **Red foil pack holder:** Used to dispense **Hilti** mortars supplied in red foil packs.
- ▶ **Cartridge:** For use with **Hilti** mortar systems without a foil pack holder.



- ▶ Use only **Hilti** Li-ion batteries of the B22 series with this product.
- ▶ Use only **Hilti** battery chargers of the C4/36 series for these batteries.

3.3 Items supplied

Dispenser and operating instructions

Other system products approved for use with this product can be found at your local **Hilti Store** or at: www.hilti.group.

4 Technical data

	HDE 500-A22
Weight in accordance with EPTA Procedure 01 including batteryB22/8.0	3 kg
Rated voltage	21.6 V

4.1 Battery

Battery operating voltage	21.6 V
Ambient temperature for operation	-17 °C ... 60 °C
Storage temperature	-20 °C ... 40 °C
Battery charging starting temperature	-10 °C ... 45 °C

4.2 Noise information and vibration values in accordance with EN 62841

The sound pressure and vibration values given in these instructions were measured in accordance with a standardized test and can be used to compare one power tool with another. They can also be used for a preliminary assessment of exposure.

The data given represent the main applications of the power tool. However, if the power tool is used for different applications, with different accessory tools, or is poorly maintained, the data can vary. This can significantly increase exposure over the total working period.

An accurate estimation of exposure should also take into account the times when the tool is switched off, or when it is running but not actually being used for a job. This can significantly reduce exposure over the total working period.

Identify additional safety measures to protect the operator from the effects of noise and/or vibration, for example: maintaining the power tool and accessory tools, keeping the hands warm, organization of work patterns.

Noise information

	HDE 500-A22
Typical A-weighted sound power level (L_{WA})	76 dB
Uncertainty for measured sound power level (K_{WA})	3 dB
Typical A-weighted emission sound pressure level (L_{pA})	65 dB
Uncertainty for the sound pressure level (K_{pA})	3 dB

Vibration information

	HDE 500-A22
Total vibration (a_h)	0.5 m/s ²
Uncertainty (K_{ah})	1.5 m/s ²

5 Operation

5.1 Comply with all safety instructions and instructions for use.

WARNING

Chemicals hazard Incorrect use can lead to injury.

- ▶ Prior to use, read and comply with the safety data sheet for the product, the instructions on the packaging and the instructions for use of the foil pack.



5.2 Inserting the battery

- ▶ Push the battery into the dispenser from the rear until it engages with an audible click.

5.3 Removing the battery

- ▶ Remove the battery.

5.4 Inserting the foil pack holder and foil pack

CAUTION

Trap hazard Hands can be trapped if care is not exercised when swiveling the foil pack holder closed.

- ▶ Keep your hands clear of the cradle area when swiveling the foil pack holder into position.

CAUTION

Risk of injury Chemicals hazard.

- ▶ Check the foil pack holder for damage and soiling. Both pistons must move smoothly and easily in both directions over the full length of their travel in the foil pack holder. **Replace the foil pack holder if it is damaged and/or badly soiled.**

1. Press the release button.
2. Pull the piston rods back as far as they will go.
3. Fit the foil pack holder and swivel it upwards.
4. Screw the static mixer (mixing nozzle) onto the foil pack.
5. Push the foil pack into the foil pack holder.
6. Swivel the foil pack holder into the dispenser.

5.5 Inserting the cartridge

1. Press the release button.
2. Pull the piston rods back as far as they will go.
3. Fit the cartridge.
4. Screw the static mixer (mixing nozzle) onto the foil pack.
5. Swivel the cartridge into the dispenser.

5.6 Discarding initially dispensed mortar

WARNING


Risk of injury Chemicals hazard.



- ▶ Never point the dispenser toward yourself or other persons. Incorrect use can lead to injury.

WARNING

Risk of injury Chemicals hazard.

- ▶ Begin dispensing mortar only after the mixing nozzle has been screwed on. Incorrect use can lead to injury.

 Discard the initially dispensed volume of mortar every time the static mixer (mixing nozzle) is changed. The initially dispensed mortar is not suitable for use.

1. Set the dispenser volume regulator switch to .
2. Squeeze the trigger until the mixing nozzle is completely full.
3. Set the dispenser volume regulator switch to the appropriate volume of mortar .
 - ↳ 1 = 1 stroke (approx. 5 ml)
 - ↳ 15 = 1 stroke (approx. 75 ml)
4. Discard the initially dispensed volume of mortar.



5.7 Injecting mortar



Fit a new mixing nozzle for each use. Failure to observe this point will result in too little mortar being dispensed.

1. Press the trigger.
2. Inject the mortar.

5.8 Removing the foil pack holder and foil pack

1. Set the dispenser volume regulator switch to **0**.
2. Press the release button.
3. Pull the piston rods back as far as they will go.
4. Swivel the foil pack holder up.
5. Remove the foil pack.
6. Remove the foil pack holder from the dispenser.

5.9 Removing the cartridge

1. Set the dispenser volume regulator switch to **0**.
2. Press the release button.
3. Pull the piston rods back as far as they will go.
4. Swivel the cartridge upwards.
5. Remove the cartridge from the dispenser.

6 Care and maintenance



WARNING

Risk of injury with battery inserted !

- ▶ Always remove the battery before carrying out care and maintenance tasks!

Care and maintenance of the tool

- Carefully remove stubborn dirt.
- Clean the air vents carefully with a dry brush.
- Use only a slightly damp cloth to clean the casing. Do not use cleaning agents containing silicone as these can attack the plastic parts.

Care of the Li-ion batteries

- Keep the battery free from oil and grease.
- Use only a slightly damp cloth to clean the casing. Do not use cleaning agents containing silicone as these may attack the plastic parts.
- Avoid ingress of moisture.

Maintenance

- Check all visible parts and controls for signs of damage at regular intervals and make sure that they all function correctly.
- Do not operate the product if signs of damage are found or if parts malfunction. Have it repaired immediately by **Hilti Service**.
- After cleaning and maintenance, fit all guards or protective devices and check that they function correctly.



To help ensure safe and reliable operation, use only genuine Hilti spare parts and consumables. Spare parts, consumables and accessories approved by Hilti for use with the product can be found at your local **Hilti Store** or online at: www.hilti.group.

7 Troubleshooting

If the trouble you are experiencing is not listed in this table or you are unable to remedy the problem by yourself, please contact **Hilti Service**.



7.1 Troubleshooting

If the trouble you are experiencing is not listed in this table or you are unable to remedy the problem by yourself, contact **Hilti Service**.

Trouble or fault	Possible cause	Action to be taken
The power tool does not work.	The battery is not fully inserted.	► Push the battery in until it engages with an audible double click.
	Low battery.	► Change the battery and charge the empty battery.
	The dispensing mode selector switch is set to "0"	► Select the desired dispensing volume.
The power tool does not work and all four LEDs flash.	The overload cut-out is activated; mortar in the mixing nozzle has hardened	► Replace the static mixer (mixing nozzle).
	The overload cut-out is activated; dispensing pressure required is too high for the tool	► Increase the foil pack temperature. Select the power tool to suit the application.
	Foil pack empty	► Replace the empty foil pack.
The power tool does not work and one LED flashes.	Low battery.	► Change the battery and charge the empty battery.
	The battery is too hot or too cold.	► Change the battery.
The battery runs down more quickly than usual.	Very low ambient temperature.	► Allow the battery to warm up slowly to room temperature.
The battery does not engage with an audible double click.	The retaining lugs on the battery are dirty.	► Clean the retaining lugs and push the battery in until it engages. Contact Hilti Service if the problem persists.
The power tool or battery gets very hot.	The tool is overloaded (application limits exceeded).	► Pay attention to the power and performance rating of the product before using it, i.e. check its suitability for the job on hand. See the "Technical data" section.
	Electrical fault	► Consult Hilti Service if the problem persists.
The foil pack holder cannot be swiveled into the tool.	The foil pack is not pushed fully into the holder.	► Push the foil pack into the foil pack holder as far as it will go.
	Piston rods not pulled back fully	► Press the release button and pull the piston rods all the way back.
The foil pack holder does not engage with an audible click	The retaining lugs are dirty	► Clean the retaining lugs.
	The retaining lugs are defective	► Insert a different foil pack holder and contact Hilti Service .
No mortar is dispensed from the mixing nozzle	Mortar in the mixing nozzle has hardened	► Unscrew the mixing nozzle containing the hardened mortar and fit a new mixing nozzle.

8 Transport and storage of cordless tools

Transport



Accidental starting during transport !

- Always transport your products with the batteries removed!
- Remove the battery.
- Never transport batteries in bulk form (loose, unprotected).



- ▶ Check the tool and batteries for damage before use after long periods of transport.

Storage

CAUTION


Accidental damage caused by defective or leaking batteries !

- ▶ Always store your products with the batteries removed!
-
- ▶ Store the tool and batteries in a place that is as cool and dry as possible.
 - ▶ Never store batteries in direct sunlight, on heating units or behind a window pane.
 - ▶ Store the tool and batteries in a place where they cannot be accessed by children or unauthorized persons.
 - ▶ Check the tool and batteries for damage before use after long periods of storage.

8.1 Transport and storage of dispensers

- ▶ For transporting and storing the tool, set the dispensing mode selector switch to **0**.

9 Disposal

 Most of the materials from which **Hilti** tools and appliances are manufactured can be recycled. The materials must be correctly separated before they can be recycled. In many countries, your old tools, machines or appliances can be returned to **Hilti** for recycling. Ask **Hilti** Service or your Hilti representative for further information.

Battery disposal

Improper disposal of batteries can result in health hazards from leaking gases or fluids.

- ▶ DO NOT send batteries through the mail!
- ▶ Cover the terminals with a non-conductive material (such as electrical tape) to prevent short circuiting.
- ▶ Dispose of your battery out of the reach of children.
- ▶ Dispose of the battery at your **Hilti Store**, or consult your local governmental garbage disposal or public health and safety resources for disposal instructions.



- ▶ Do not dispose of power tools, electronic equipment or batteries as household waste!

10 China RoHS (guideline on restriction of the use of dangerous substances)

The following link takes you to the table of dangerous substances: qr.hilti.com/r5250.

You will find a link to the RoHS table, in the form of a QR code, at the end of this document.

11 Manufacturer's warranty

- ▶ Please contact your local **Hilti** representative if you have questions about the warranty conditions.

Oryginalna instrukcja obsługi

1 Dane dotyczące dokumentacji

1.1 O niniejszej dokumentacji

- Przed uruchomieniem urządzenia należy zapoznać się z niniejszą dokumentacją. Jest to warunek konieczny bezpiecznej pracy i bezawaryjnej obsługi.
- Należy stosować się do uwag dotyczących bezpieczeństwa oraz ostrzeżeń zawartych w niniejszej dokumentacji i podanych na wyrobie.
- Instrukcję obsługi zawsze przechowywać z produktem; urządzenie przekazywać innym użytkownikom wyłącznie z instrukcją obsługi.



1.2 Objaśnienie symboli

1.2.1 Ostrzeżenia

Wskazówki ostrzegawcze ostrzegają przed niebezpieczeństwem w obchodzeniu się z produktem. Zastosowano następujące hasła ostrzegawcze:

ZAGROŻENIE

ZAGROŻENIE !

- ▶ Wskazuje na bezpośrednie zagrożenie, które może prowadzić do ciężkich obrażeń ciała lub śmierci.

OSTRZEŻENIE

OSTRZEŻENIE !

- ▶ Wskazuje na ewentualne zagrożenie, które może prowadzić do ciężkich obrażeń ciała lub śmierci.

OSTROŻNIE

OSTROŻNIE !

- ▶ Wskazuje na potencjalnie niebezpieczną sytuację, która może prowadzić do lekkich obrażeń ciała lub szkód materialnych.

1.2.2 Symbole w dokumentacji

W niniejszej dokumentacji zastosowano następujące symbole:

	Przed użyciem przeczytać instrukcję obsługi
	Wskazówki dotyczące użytkowania i inne przydatne informacje
	Obchodzenie się z surowcami wtórnymi
	Nie wyrzucać elektronarzędzi ani akumulatorów do odpadów komunalnych

1.2.3 Symbole na rysunkach

Na rysunkach zastosowano następujące symbole:

	Te liczby odnoszą się do rysunków zamieszczonych na początku niniejszej instrukcji
	Liczby te oznaczają kolejność kroków roboczych na rysunku i mogą odbiegać od kroków roboczych opisanych w tekście
	Numerы pozycji zastosowane na rysunku Budowa urządzenia odnoszą się do numerów legendy w rozdziale Ogólna budowa urządzenia
	Na ten znak użytkownik powinien zwrócić szczególną uwagę podczas obsługiwanя produktu.

1.3 Objaśnienie symboli

1.3.1 Symbole

Na produkcie zastosowano następujące symbole:

	Krajowy system utylizacji odpadów
	Pozycja wyl.
	Dozowanie stałe
	Dozownik objętości
	Prąd stały



Li-Ion	Akumulator Li-Ion
	Nigdy nie używać akumulatora w charakterze młotka.
	Uważać, aby akumulator nie upadł. Nie używać akumulatora, który był narażony na uderzenie lub jest uszkodzony w inny sposób.
	Zastosowany akumulator HilTi typu Li-Ion. Należy przestrzegać informacji podanych w rozdziale Użytkowanie zgodne z przeznaczeniem .
	Urządzenie obsługuje technologię NFC, która jest kompatybilna z platformami iOS i Android.

2 Bezpieczeństwo

2.1 Informacje o produkcie

Produkty **HILTI** przeznaczone są do użytku profesjonalnego i mogą być eksploatowane, konserwowane i utrzymywane we właściwym stanie technicznym wyłącznie przez autoryzowany, przeszkolony personel. Personel ten musi być przede wszystkim poinformowany o możliwych zagrożeniach. Produkt i jego wyposażenie mogą stanowić zagrożenie w przypadku użycia przez niewykwalifikowany personel w sposób niewłaściwy lub niezgodny z przeznaczeniem.

Oznaczenie typu i numer seryjny umieszczone są na tabliczce znamionowej.

- ▶ Numer seryjny należy przepisać do poniższej tabeli. Dane o produkcie należy podawać w przypadku pytań do naszego przedstawicielstwa lub serwisu.

Dane o produkcie

Typ:	HDE 500-A22
Generacja:	01
Numer seryjny:	

2.2 Deklaracja zgodności

Deklarujemy z pełną odpowiedzialnością, że opisany tutaj produkt jest zgodny z obowiązującymi wytycznymi i normami. Kopia deklaracji zgodności znajduje się na końcu niniejszej dokumentacji.

Techniczna dokumentacja zapisana jest tutaj:

HilTi Entwicklungsgesellschaft mbH | Zulassung Geräte | Hiltistraße 6 | 86916 Kaufering, DE

2.3 Ogólne wskazówki dotyczące bezpiecznej eksploatacji elektronarzędzi

⚠ OSTRZEŻENIE Należy przeczytać wszystkie wskazówki dotyczące bezpieczeństwa, zalecenia, jak również zapoznać się z ilustracjami i danymi technicznymi dołączonymi do elektronarzędzia. Nieprzestrzeganie poniższych zaleceń oraz instrukcji może prowadzić do porażenia prądem, pożaru i/lub ciężkich obrażeń ciała.

Należy zachować do wglądu wszystkie wskazówki i zalecenia dotyczące bezpieczeństwa.

Używane w przepisach bezpieczeństwa pojęcie "elektronarzędzie" odnosi się do elektronarzędzi zasilanych prądem sieciowym (z przewodem zasilającym) lub elektronarzędzi zasilanych akumulatorami (bez przewodu zasilającego).

Bezpieczeństwo w miejscu pracy

- ▶ **Należy dbać o czystość i dobre oświetlenie stanowiska pracy.** Bałagan lub brak oświetlenia w miejscu pracy mogą prowadzić do wypadków.
- ▶ **Używając tego elektronarzędzia nie wolno pracować w otoczeniu zagrożonym wybuchem, w którym znajdują się np. łatwopalne ciecze, gazy lub pyły.** Elektronarzędzia wytwarzają iskry, które mogą prowadzić do zapłonu pyłów lub oparów.
- ▶ **Podczas pracy przy użyciu elektronarzędzia nie należy zezwalać na zbliżanie się dzieci i innych osób.** W wyniku odwrócenia uwagi można stracić kontrolę nad urządzeniem.

Bezpieczeństwo elektryczne

- ▶ **Wtyczka elektronarzędzia musi pasować do gniazda. W żadnym wypadku nie wolno modyfikować wtyczki. Nie należy używać trójników w połączeniu z uziemionymi elektronarzędziami.** Niemodyfikowane wtyczki oraz odpowiednie gniazda wtykowe zmniejszają ryzyko porażenia prądem.



- ▶ **Należy unikać kontaktu z uziemionymi powierzchniami, jak rury, grzejniki, piece i lodówki.** W przypadku kontaktu z uziemieniem istnieje zwiększone ryzyko porażenia prądem.
- ▶ **Elektronarzędzie chronić przed deszczem i wilgocią.** Wniknięcie wody do elektronarzędzia powoduje zwiększenie ryzyka porażenia prądem.
- ▶ **Nigdy nie używać przewodu zasilającego niezgodnie z jego przeznaczeniem, np. do przenoszenia lub zawieszania elektronarzędzia, ani do wyciągania wtyczki z gniazda. Przewód zasilający chronić przed działaniem wysokich temperatur, oleju, ostrych krawędzi lub ruchomych części.** Uszkodzone lub skręcone przewody zasilające zwiększają ryzyko porażenia.
- ▶ **W przypadku wykonywania elektronarzędziem prac na świeżym powietrzu należy używać wyłącz-
nie przedłużaczy przystosowanych do używania na zewnątrz.** Użycie przedłużacza przystosowanego do eksploatacji w warunkach zewnętrznych zmniejsza ryzyko porażenia prądem.
- ▶ **Jeśli użycie elektronarzędzia w wilgotnym środowisku jest nieuniknione, należy stosować wyłącz-
nik różnicowo-prądowy.** Stosowanie wyłącznika różnicowo-prądowego zmniejsza ryzyko porażenia prądem.

Bezpieczeństwo osób

- ▶ **Przystępując do pracy przy użyciu elektronarzędzi należy zachować ostrożność i rozagę. Nie używać elektronarzędzia będąc zmęczonym lub znajdując się pod wpływem narkotyków, alkoholu lub leków.** Chwila nieuwagi podczas eksploatacji elektronarzędzia może prowadzić do poważnych obrażeń ciała.
- ▶ **Zawsze nosić osobiste wyposażenie ochronne i zakładać okulary ochronne.** Noszenie osobistego wyposażenia ochronnego, takiego jak maska przeciwpyłowa, antypoślizgowe obuwie robocze, kask ochronny lub ochraniacze słuchu, w zależności od rodzaju i użytkowania elektronarzędzia, zmniejsza ryzyko obrażeń ciała.
- ▶ **Unikać niezamierzonego uruchomienia elektronarzędzia. Przed podłączeniem elektronarzędzia do sieci elektrycznej i/lub założeniem akumulatora na urządzenie oraz wzięciem urządzenia do ręki lub przenoszeniem go, należy upewnić się, że jest wyłączone.** Jeśli podczas przenoszenia elektronarzędzia naciskany jest przelącznik lub podczas podłączania do sieci przelącznik jest wciśnięty, można spowodować wypadek.
- ▶ **Przed włączeniem elektronarzędzia usunąć narzędzia nastawcze oraz klucze.** Narzędzia lub klucze, które znajdują się w ruchomych częściach urządzenia, mogą prowadzić do obrażeń ciała.
- ▶ **Unikać niewygodnej pozycji ciała. Należy przyjąć bezpieczną pozycję i zawsze utrzymywać równowagę.** Dzięki temu możliwa jest lepsza kontrola elektronarzędzia w nieprzewidzianych sytuacjach.
- ▶ **Należy nosić odpowiednią odzież. Nie nosić obszernej odzieży ani biżuterii. Nie zbliżać włosów, odzieży ani rękawic do ruchomych części urządzenia.** Obszerna odzież, biżuteria lub długie włosy mogą zostać wciągnięte przez ruchome części urządzenia.
- ▶ **Jeśli możliwe jest zamontowanie urządzeń odsysających lub wyłapujących, upewnić się, czy są one właściwie podłączone i prawidłowo użytkowane.** Stosowanie urządzeń odsysających zmniejsza zagrożenie spowodowane rozprzestrzenieniem się pyłów.
- ▶ **Nie należy lekceważyć potencjalnego zagrożenia ani wskazówek dot. bezpiecznej eksploatacji elektronarzędzi, nawet w przypadku dużego doświadczenia w zakresie obsługi elektronarzędzia.** Nieuważne obchodzenie się z urządzeniem może w ułamku sekundy doprowadzić do poważnych obrażeń.

Zastosowanie i obchodzenie się z elektronarzędziem

- ▶ **Nie przeciążać urządzenia. Elektronarzędzia należy używać do prac, do których jest przeznaczone.** Odpowiednim elektronarzędziem pracuje się lepiej i bezpieczniej w podanym zakresie mocy.
- ▶ **Nie używać elektronarzędzia, którego przelącznik jest uszkodzony.** Elektronarzędzie, którego nie można wyłączyć lub wyłączyć, stanowi zagrożenie i bezwzględnie należy je naprawić.
- ▶ **Przed przystąpieniem do nastawy urządzenia, wymiany osprzętu lub odłożeniem urządzenia należy wyciągnąć wtyczkę z gniazda i/lub wyjąć akumulator z urządzenia.** Ten środek ostrożności zapobiega niezamierzonemu włączeniu elektronarzędzia.
- ▶ **Nie używane elektronarzędzia należy przechowywać w miejscu niedostępnym dla dzieci. Nie pozwalać na użytkowanie urządzenia osobom, które nie zapoznały się z jego obsługą i działaniem lub nie przeczytały tych wskazówek.** Elektronarzędzia stanowią zagrożenie, jeśli używane są przez osoby niedoświadczone.
- ▶ **Należy starannie konserwować elektronarzędzia i osprzęt. Kontrolować, czy ruchome części funkcjonują bez zarzutu i nie są zablokowane, czy części nie są popękane ani uszkodzone w takim stopniu, że mogłyby to mieć negatywny wpływ na prawidłowe funkcjonowanie elektronarzędzia. Przed przystąpieniem do eksploatacji urządzenia należy zlecić naprawę uszkodzonych części.** Przyczyną wielu wypadków jest niewłaściwa konserwacja elektronarzędzi.



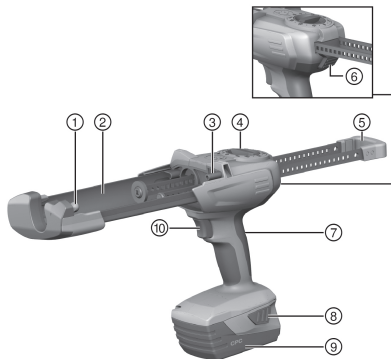
- ▶ **Należy zadbać o to, aby narzędzia tnące były ostre i czyste.** Utrzymywane w dobrym stanie narzędzia tnące z ostrymi krawędziami tnącymi rzadziej zakleszczają się i łatwiej się je prowadzi.
- ▶ **Elektronarzędzia, osprzętu, narzędzi roboczych itp. należy używać zgodnie z niniejszymi wskazówkami. Przy tym należy uwzględnić warunki pracy i rodzaj wykonywanych czynności.** Używanie elektronarzędzi do prac niezgodnych z przeznaczeniem, może prowadzić do niebezpiecznych sytuacji.
- ▶ **Dopilnować, aby uchwyty oraz ich powierzchnie były zawsze suche i czyste. Nie mogą one być zanieczyszczone smarem lub olejem.** Śliskie uchwyty i powierzchnie uniemożliwiają bezpieczną obsługę i kontrolę elektronarzędzia w nieprzewidywanych sytuacjach.

2.4 Prawidłowe obchodzenie się z akumulatorami

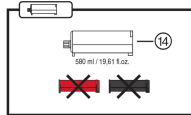
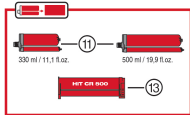
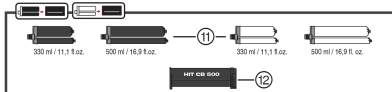
- ▶ Przestrzegać szczególnych wytycznych dotyczących transportu, przechowywania i eksploatacji akumulatorów Li-Ion.
- ▶ Akumulatory należy przechowywać z dala od źródeł wysokiej temperatury i ognia oraz unikać bezpośredniego nasłonecznienia.
- ▶ Akumulatorów nie wolno rozkładać na pojedyncze elementy, zgniatać, podgrzewać do temperatury powyżej 80°C ani palić.
- ▶ Nie używać ani nie ładować akumulatorów, które zostały uderzone, spadły z wysokości jednego metra lub zostały uszkodzone mechanicznie w inny sposób. W takim przypadku należy zawsze kontaktować się z działem **Hilti Serwis**.
- ▶ Jeżeli wysoka temperatura akumulatora uniemożliwia jego dotknięcie, akumulator może być uszkodzony. Pozostawić urządzenie do ostygnięcia w miejscu niezagrożonym pożarem oraz w bezpiecznej odległości od materiałów palnych, gdzie można będzie obserwować akumulator. W takim przypadku należy zawsze kontaktować się z działem **Hilti Serwis**.

3 Opis

3.1 Budowa urządzenia



- 1 Tylny czop łożyskowy do zamontowania kasety
- 2 Uchwyt do mocowania kasety/naboju
- 3 Tylny czop łożyskowy do zamontowania kasety/naboju
- 4 Przełącznik wyboru dozowania
- 5 Równoległe drążki posuwu z uchwytem
- 6 Przycisk blokujący
- 7 Uchwyt
- 8 Przyciski blokujące do akumulatora z dodatkową funkcją aktywacji wskaźnika stanu naładowania
- 9 Akumulator
- 10 Przycisk



Wyposażenie

- 11 Ładunek foliowy
- 12 Kasetka czarna
- 13 Kasetka czerwona
- 14 Naboje



3.2 Użytkowanie zgodne z przeznaczeniem

Urządzenie służy do wyciskania i dozowania zawartości ładunku foliowego **Hilti** i naboju. Akumulatorowy dozownik HDE 500-A22 przeznaczony jest wyłącznie do pracy z ładunkiem foliowym **Hilti** o pojemności 330 ml lub 500 ml oraz do naboju o pojemności 580 ml.

Produkt może być użytkowany z użyciem kasety lub naboju:

- ▶ Czarna kaseeta: Do obróbki systemów żywic **Hilti** z czarnymi lub białymi ładunkami foliowymi.
- ▶ Czerwona kaseeta: Do obróbki systemów żywic **Hilti** z czerwonymi ładunkami foliowymi.
- ▶ Naboję: Do stosowania systemów żywic **Hilti** bez kasety.
- ▶ Z tym produktem stosować tylko akumulatory **Hilti** Li-Ion typu B22.
- ▶ Do ładowania akumulatorów używać wyłącznie prostowników **Hilti** serii C4/36.

3.3 Zakres dostawy

Dozownik i instrukcja obsługi

Więcej produktów systemowych, dopuszczonych do użytkowania z Państwa produktem znajduje się w centrum **Hilti Store** lub pod adresem: **www.hilti.group**.

4 Dane techniczne

	HDE 500-A22
Ciężar zgodnie z EPTA Procedure 01 wraz z akumulatorem B22/8.0	3 kg
Napięcie znamionowe	21,6 V

4.1 Akumulator

Napięcie robocze akumulatora	21,6 V
Temperatura otoczenia podczas pracy	-17 °C ... 60 °C
Temperatura przechowywania	-20 °C ... 40 °C
Temperatura akumulatora na początku procesu ładowania	-10 °C ... 45 °C

4.2 Informacje o hałasie i wartości drgań według EN 62841

Podane w niniejszej instrukcji wartości ciśnienia akustycznego oraz drgań zostały zmierzone zgodnie z normatywną metodą pomiarową i mogą być stosowane do porównywania elektronarzędzi. Można je również stosować do tymczasowego oszacowania ekspozycji.

Podane dane dotyczą głównych zastosowań elektronarzędzia. Jeśli elektronarzędzie zostanie zastosowane do innych prac, z innymi narzędziami roboczymi lub nie będzie odpowiednio konserwowane, wówczas dane mogą odbiegać od podanych. Może to prowadzić do znacznego zwiększenia ekspozycji przez cały czas eksploatacji.

Aby dokładnie oszacować ekspozycje, należy uwzględnić czas, w którym urządzenie jest wyłączone lub włączone, ale nieużywane. Może to prowadzić do znacznego zmniejszenia ekspozycji przez cały czas eksploatacji.

W celu ochrony użytkownika przed działaniem hałasu oraz/lub drgań należy zastosować dodatkowe środki bezpieczeństwa, np.: konserwacja elektronarzędzi i narzędzi roboczych, rozgrzanie dłoni, właściwa organizacja pracy.

Informacja o hałasie

	HDE 500-A22
Typowy poziom mocy akustycznej według skali A (L_{WA})	76 dB
Nieoznaczoność dla zmierzonego poziomu mocy akustycznej (K_{WA})	3 dB
Typowy poziom emisji ciśnienia akustycznego według skali A (L_{pA})	65 dB
Nieoznaczoność poziomu ciśnienia akustycznego (K_{pA})	3 dB

Informacje dotyczące wibracji

	HDE 500-A22
Łączna wartość drgań (a_h)	0,5 m/s ²
Nieoznaczoność (K_{ah})	1,5 m/s ²



5 Obsługa

5.1 Przestrzegać wszystkich wskazówek bezpieczeństwa i instrukcji użytkowania.

OSTRZEŻENIE

Zagrożenie przez chemikalia. Użycie niezgodne z przeznaczeniem może spowodować obrażenia.

- ▶ Przed zastosowaniem produktu należy zapoznać się z jego kartą charakterystyki, uwagami na opakowaniu oraz instrukcją użytkowania ładunku foliowego.

5.2 Zakładanie akumulatora

- ▶ Wsunąć akumulator od tyłu w urządzenie, aż zaskoczy na miejsce ze słyszalnym kliknięciem.

5.3 Zdejmowanie akumulatora

- ▶ Zdjąć akumulator.

5.4 Wkładanie kasety i ładunku foliowego

OSTROŻNIE

Niebezpieczeństwo zakleszczenia W przypadku nieuważnego mocowania kasety może dojść do przycięcia rąk.

- ▶ Przy pochylaniu kasety nie trzymać rąk w obszarze jej mocowania.

OSTROŻNIE

Niebezpieczeństwo obrażeń ciała Zagrożenie przez chemikalia.

- ▶ Sprawdzić, czy kaseca nie jest uszkodzona lub zabrudzona. Oba tłoki w kasecie muszą się łatwo i do końca przesuwac w przód i w tył. **Uszkodzone i/lub mocno zanieczyszczone kasety należy wymienić.**

1. Nacisnąć przycisk blokujący.
2. Odciągnąć do oporu drążki posuwu.
3. Zamontować kasetę i odchylić ją do góry.
4. Nakręcić mieszacz statyczny na ładunek foliowy.
5. Wsunąć ładunek foliowy do kasety.
6. Opuścić kasetę na urządzenie.

5.5 Wkładanie naboju

1. Nacisnąć przycisk blokujący.
2. Odciągnąć do oporu drążki posuwu.
3. Zamontować nabój.
4. Nakręcić mieszacz statyczny na nabój.
5. Opuścić nabój na urządzenie.

5.6 Odrzucenie początkowej porcji żywicy

OSTRZEŻENIE

Niebezpieczeństwo obrażeń ciała Zagrożenie przez chemikalia.

- ▶ Nie wolno kierować dozownika na siebie ani inne osoby. Użycie niezgodne z przeznaczeniem może spowodować obrażenia.

OSTRZEŻENIE

Niebezpieczeństwo obrażeń ciała Zagrożenie przez chemikalia.

- ▶ Dozowanie wolno rozpoczynać wyłącznie z nakręconym mieszaczem statycznym. Użycie niezgodne z przeznaczeniem może spowodować obrażenia.



Należy odrzucić porcję początkową po każdej wymianie mieszacza statycznego. Początkowa porcja żywicy nie nadaje się do użytku.



1. Ustawić przełącznik wyboru dozowania na ►►.
2. Nacisnąć przycisk, aż do całkowitego napełnienia mieszacza.
3. Ustawić przełącznik wyboru dozowania na odpowiednią początkową porcję żywicy 1,15.
 - ↳ 1 = 1 skok (ok. 5 ml)
 - ↳ 15 = 1 skok (ok. 75 ml)
4. Odrzucić początkową porcję żywicy.

5.7 Wypełnianie otworu żywicą

Używać nowego mieszacza statycznego przy każdym użyciu. Nieprzestrzeganie zaleceń prowadzi do tego, że z ładunku będzie wydostawało się zbyt mało żywicy.

1. Nacisnąć przełącznik.
2. Wypełnić otwór żywicą.

5.8 Wymywanie kasety i ładunku foliowego

1. Ustawić przełącznik wyboru dozowania na 0.
2. Nacisnąć przycisk blokujący.
3. Odciągnąć do oporu drążki posuwu.
4. Odchylić kasetę do góry.
5. Wyjąć ładunek foliowy.
6. Wyjąć kasetę z urządzenia.

5.9 Wymywanie naboju

1. Ustawić przełącznik wyboru dozowania na 0.
2. Nacisnąć przycisk blokujący.
3. Odciągnąć do oporu drążki posuwu.
4. Odchylić nabój do góry.
5. Wyjąć nabój z urządzenia.

6 Konserwacja i utrzymanie urządzenia we właściwym stanie technicznym

OSTRZEŻENIE

Niebezpieczeństwo odniesienia obrażeń jeśli akumulator jest włożony !

- ▶ Przed przystąpieniem do wszelkich czynności konserwacyjnych należy zawsze wyjmować akumulator!

Konserwacja urządzenia

- Ostrożnie usunąć przywierające zanieczyszczenia.
- Ostrożnie czyścić szczeliny wentylacyjne suchą szcztotką.
- Obudowę czyścić wyłącznie lekko zwilżoną ściereczką. Nie stosować środków pielęgnacyjnych zawierających silikon, ponieważ mogą one uszkodzić elementy z tworzyw sztucznych.

Konserwacja akumulatorów Li-Ion

- Akumulator musi być czysty oraz wolny od oleju i smaru.
- Obudowę czyścić wyłącznie lekko zwilżoną ściereczką. Nie stosować środków pielęgnacyjnych zawierających silikon, ponieważ mogą one uszkodzić elementy z tworzyw sztucznych.
- Chronić przed wniknięciem wilgoci.

Utrzymanie urządzenia we właściwym stanie technicznym

- Regularnie kontrolować wszystkie widoczne elementy pod względem uszkodzeń a elementy obsługi pod względem prawidłowego działania.
- W razie uszkodzeń i / lub zakłóceń w funkcjonowaniu, nie używać produktu. Natychmiast zlecić naprawę serwisowi **Hilti**.
- Po zakończeniu prac konserwacyjnych założyć wszystkie mechanizmy zabezpieczające i skontrolować ich działanie.





W celu bezpiecznej pracy stosować wyłącznie oryginalne części zamienne i materiały eksploatacyjne. Dopuszczone przez Hilti części zamienne, materiały eksploatacyjne i wyposażenie produktu są dostępne w lokalnym centrum **Hilti Store** oraz na: www.hilti.group.

7 Pomoc w przypadku awarii

W przypadku awarii, które nie zostały uwzględnione w tej tabeli lub których użytkownik nie jest w stanie usunąć sam, należy skontaktować się z serwisem **Hilti**.

7.1 Pomoc w przypadku awarii

W przypadku awarii, które nie zostały uwzględnione w tej tabeli lub których użytkownik nie jest w stanie sam usunąć, należy skontaktować się z serwisem **Hilti**.

Awaria	Możliwa przyczyna	Rozwiązanie
Urządzenie nie działa.	Akumulator nie jest prawidłowo zamocowany.	▶ Zatrzasnąć akumulator ze słyszalnym podwójnym kliknięciem.
	Akumulator jest rozładowany.	▶ Wymienić akumulator i naładować pusty akumulator.
	Przełącznik wyboru dozowania w położeniu 0	▶ Wybrać żądane dozowanie.
Urządzenie nie działa i migają wszystkie 4 diody LED.	Zadziałało zabezpieczenie przed przeciążeniem; żywica w mieszczu statycznym stwardniała	▶ Wymienić mieszacz statyczny.
	Zadziałało zabezpieczenie przed przeciążeniem; siły stosowane przy wyciskaniu są dla urządzenia zbyt duże	▶ Zwiększyć temperaturę ładunku. Dobrać odpowiednie urządzenie do danego zastosowania.
	Pusty ładunek foliowy	▶ Wymienić pusty ładunek foliowy.
Urządzenie nie działa, miga 1 dioda LED.	Akumulator jest rozładowany.	▶ Wymienić akumulator i naładować pusty akumulator.
	Akumulator przegrzany lub zbyt zimny.	▶ Wymienić akumulator.
Akumulator rozładowuje się szybciej niż zwykle.	Bardzo niska temperatura otoczenia.	▶ Powoli ogrzać akumulator do temperatury pokojowej.
Akumulator nie zatrzymuje się ze słyszalnym podwójnym kliknięciem.	Zabrudzone zaczepty akumulatora.	▶ Wyczyścić zaczepty i zatrzasnąć akumulator. Jeśli problem nie zostanie usunięty, skontaktować się z serwisem Hilti .
Silne nagrzewanie się urządzenia lub akumulatora.	Urządzenie jest przeciążone (przekroczona granica zastosowania).	▶ Przed przystąpieniem do wszelkiego rodzaju prac uwzględnić parametry techniczne produktu. Patrz Dane techniczne.
	Usterka elektryczna	▶ W przypadku powtarzającej się usterki skontaktować się z serwisem Hilti .
Nie można włożyć kasy do urządzenia.	Ładunek foliowy nie jest całkowicie wsunięty do kasy.	▶ Wsunąć ładunek foliowy do oporu w kasę.
	Drążek posuwu nie jest do końca odciągnięty	▶ Nacisnąć i przytrzymać przycisk blokujący i całkowicie odciągnąć drążek posuwu.
Kaseta nie zatrzymuje się ze słyszalnym kliknięciem	Zabrudzone zapadki zatraskowe	▶ Wyczyścić zapadki zatraskowe.
	Uszkodzone zapadki zatraskowe	▶ Zastosować inną kasę i odszukać serwis Hilti .



Awaria	Możliwa przyczyna	Rozwiązanie
Z mieszacza nie wypływa produkt	Żywica w mieszaczu statycznym stwardniała	▶ Odkręcić mieszacz ze stwardniałą żywicą i nakręcić nowy mieszacz.

8 Transport i magazynowanie urządzeń zasilanych akumulatorami

Transport

OSTROŻNIE

Niezamierzone włączenie podczas transportu !

- ▶ Zawsze transportować produkty z wyjętymi akumulatorami!
- ▶ Wyjąć akumulatory.
- ▶ Nie transportować akumulatorów luzem.
- ▶ Przed uruchomieniem urządzenia po dłuższym transporcie należy sprawdzić urządzenie i akumulatory pod kątem ewentualnych uszkodzeń.

Przechowywanie

OSTROŻNIE

Niezamierzone uszkodzenie spowodowane uszkodzonymi akumulatorami lub akumulatorami, z których wycieka płyn !

- ▶ Zawsze przechowywać produkty z wyjętymi akumulatorami.
- ▶ Urządzenie i akumulatory należy przechowywać w miejscu chłodnym i suchym.
- ▶ Nigdy nie przechowywać akumulatorów na słońcu, przy grzejnikach lub za szybami.
- ▶ Przechowywane urządzenie oraz akumulatory muszą być suche i niedostępne dla dzieci oraz innych niepowołanych osób.
- ▶ Przed uruchomieniem urządzenia po dłuższym przechowywaniu należy sprawdzić urządzenie i akumulatory pod kątem ewentualnych uszkodzeń.

8.1 Transport i przechowywanie dozowników

- ▶ Na czas transport i przechowywania ustawić przełącznik wyboru dozowania na **0**.

9 Utylizacja

Urządzenia **Hilti** wykonane zostały w znacznej mierze z materiałów nadających się do powtórnego wykorzystania. Warunkiem recyklingu jest prawidłowa segregacja materiałów. W wielu krajach firma **Hilti** przyjmuje zużyte urządzenia w celu ponownego wykorzystania. Pytać należy w punkcie serwisowym **Hilti** lub u doradcy handlowego.

Utylizacja akumulatorów

W razie nieprawidłowej utylizacji akumulatorów, wydobywające się gazy lub płyny mogą stwarzać zagrożenie dla zdrowia.

- ▶ Nie wysyłać uszkodzonych akumulatorów!
- ▶ Zakryć złącza za pomocą materiału nieprzewodzącego prądu, aby uniknąć zwarców.
- ▶ Akumulatory należy utylizować tak, by nie trafiły w ręce dzieci.
- ▶ Zutylizować akumulator w swoim **Hilti Store** lub zwrócić się do odpowiedniego zakładu utylizacji odpadów.



- ▶ Nie wyrzucać elektronarzędzi, urządzeń elektronicznych i akumulatorów wraz z odpadami komunalnymi!

10 Chińska dyrektywa RoHS (dyrektywa w sprawie ograniczenia stosowania substancji niebezpiecznych)

Pod poniższym linkiem znajduje się tabela substancji niebezpiecznych: qr.hilti.com/r5250.

Link do tabeli RoHS znajduje się na końcu niniejszej dokumentacji jako kod QR.



11 Gwarancja producenta na urządzenia

- ▶ W razie pytań dotyczących warunków gwarancji należy skontaktować się z lokalnym przedstawicielem Hilti.

Originální návod k obsluze

1 Údaje k dokumentaci

1.1 O této dokumentaci

- Před uvedením do provozu si přečtěte tuto dokumentaci. Je to předpoklad pro bezpečnou práci a bezproblémové zacházení.
- Dodržujte bezpečnostní a varovné pokyny uvedené v této dokumentaci a na výrobku.
- Návod k obsluze mějte uložený vždy u výrobku a dalším osobám předávejte výrobek jen s tímto návodem.

1.2 Vysvětlení značek

1.2.1 Varovná upozornění

Varovná upozornění varují před nebezpečím při zacházení s výrobkem. Byla použita následující signální slova:

NEBEZPEČÍ

NEBEZPEČÍ !

- ▶ Používá se k upozornění na bezprostřední nebezpečí, které by mohlo vést k těžkému poranění nebo k smrti.

VÝSTRAHA

VÝSTRAHA !

- ▶ Používá se k upozornění na potenciální nebezpečí, které může vést k těžkým poraněním nebo k smrti.





POZOR

POZOR !

- ▶ Používá se k upozornění na potenciálně nebezpečnou situaci, která by mohla vést k lehkým poraněním nebo k věcným škodám.


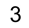

1.2.2 Symboly v dokumentaci

V této dokumentaci byly použity následující symboly:

	Před použitím si přečtěte návod k obsluze.
	Pokyny k používání a ostatní užitečné informace
	Zacházení s recyklovatelnými materiály
	Elektrické nářadí a akumulátory nevyhazujte do směsného odpadu.

1.2.3 Symboly na obrázcích

Na obrázcích jsou použity následující symboly:

	Tato čísla odkazují na příslušný obrázek na začátku tohoto návodu.
	Číslování udává pořadí pracovních kroků na obrázku a může se lišit od pracovních kroků v textu.
	Čísla pozic jsou uvedena na obrázku Přehled a odkazují na čísla z legendy v části Přehled výrobku .





Tato značka znamená, že byste měli manipulaci s výrobkem věnovat zvláštní pozornost.

1.3 Vysvětlení značek

1.3.1 Symboly

Na výrobku mohou být použity následující symboly:

	Národní recyklační systém
	Poloha vyp.
	Stálé dávkování
	Objemové dávkování
	Stejnosměrný proud
Li-Ion	Lithium-iontový akumulátor
	Akumulátor nikdy nepoužívejte jako úderové nářadí.
	Dbejte na to, aby akumulátor nespadol. Nepoužívejte akumulátor, který byl vystavený nárazu nebo je jinak poškozený.
	Použítá typová řada lithium-iontového akumulátoru Hilti . Řiďte se pokyny v kapitole Použití v souladu s určeným účelem .
	Nářadí podporuje NFC technologii, která je kompatibilní se systémy iOS a Android.

2 Bezpečnost

2.1 Informace o výrobku

Výrobky jsou určeny pro profesionální uživatele a smí je obsluhovat, ošetřovat a provádět jejich údržbu pouze autorizovaný a instruovaný personál. Tento personál musí být speciálně informován o vyskytujících se nebezpečích, s nimiž by se mohl setkat. Výrobek a jeho pomůcky mohou být nebezpečné, pokud s nimi nesprávně zachází nevyškolený personál nebo pokud se nepoužívají v souladu s určeným účelem.

Typové označení a sériové číslo jsou uvedeny na typovém štítku.

- Poznamenejte si sériové číslo do následující tabulky. Údaje výrobku budete potřebovat při dotazech adresovaných našemu zastoupení nebo servisu.

Údaje o výrobku

Typ:	HDE 500-A22
Generace:	01
Sériové číslo:	

2.2 Prohlášení o shodě

Prohlašujeme na výhradní zodpovědnost, že zde popsaný výrobek je ve shodě s platnými směrnice a normami. Kopii prohlášení o shodě najdete na konci této dokumentace.

Technické dokumentace jsou uloženy zde:

Hilti Entwicklungsgesellschaft mbH | Zulassung Geräte | Hiltistraße 6 | 86916 Kaufering, DE

2.3 Všeobecné bezpečnostní pokyny pro elektrické nářadí

⚠ VAROVÁNÍ Přečtěte si všechny bezpečnostní pokyny, instrukce, vyobrazení a technické údaje, které patří k tomuto elektrickému nářadí. Nedbalost při dodržování následujících instrukcí může mít za následek úraz elektrickým proudem, požár a/nebo těžká poranění.



Všechny bezpečnostní pokyny a instrukce uschovejte pro budoucí potřebu.

Pojem „elektrické nářadí“, používaný v bezpečnostních pokynech, se vztahuje na elektrické nářadí napájené ze sítě (se síťovým kabelem) nebo na elektrické nářadí napájené z akumulátoru (bez síťového kabelu).

Bezpečnost pracoviště

- ▶ **Pracoviště musí být čisté a dobře osvětlené.** Neopřádek nebo neosvětlená místa mohou vést k úrazům.
- ▶ **S elektrickým nářadím nepracujte v prostředí s nebezpečím výbuchu, kde se nacházejí hořlavé kapaliny, plyny nebo prach.** Elektrické nářadí jiskří; od těchto jisker se mohou prach nebo páry vznítit.
- ▶ **Při práci s elektrickým nářadím zabraňte přístupu dětem a jiným osobám na pracoviště.** Rozptylování pozornosti by mohlo způsobit ztrátu kontroly nad nářadím.

Elektrická bezpečnost

- ▶ **Síťová zástrčka elektrického nářadí musí odpovídat zásuvce. Zástrčka nesmí být žádným způsobem upravována. U elektrického nářadí s ochranným uzemněním nepoužívejte žádné adaptéry.** Neupravené zástrčky a odpovídající zásuvky snižují riziko úrazu elektrickým proudem.
- ▶ **Nedotýkejte se uzemněných povrchů, např. trubek, topení, sporáků a chladniček.** Při tělesném kontaktu s uzemněním hrozí zvýšené riziko úrazu elektrickým proudem.
- ▶ **Elektrické nářadí chraňte před deštěm a vlhkem.** Vniknutí vody do elektrického nářadí zvyšuje nebezpečí úrazu elektrickým proudem.
- ▶ **Síťový kabel používejte jen k tomu účelu, pro který je určený. Nepoužívejte ho zejména k nošení či zavěšování elektrického nářadí ani k vytažování zástrčky ze zásuvky. Síťový kabel chraňte před horkem, olejem, ostrými hranami a pohyblivými díly.** Poškozené nebo zamotané síťové kabely zvyšují riziko úrazu elektrickým proudem.
- ▶ **Pokud pracujete s elektrickým nářadím venku, používejte pouze takové prodlužovací kabely, které jsou vhodné i pro venkovní použití.** Použití prodlužovacího kabelu, který je vhodný pro venkovní použití, snižuje riziko úrazu elektrickým proudem.
- ▶ **Pokud se nelze vyvarovat provozu elektrického nářadí ve vlhkém prostředí, použijte proudový chránič.** Použití proudového chrániče snižuje riziko úrazu elektrickým proudem.

Bezpečnost osob

- ▶ **Bud'te pozorní, dávejte pozor na to, co děláte, a přistupujte k práci s elektrickým nářadím rozumně. Elektrické nářadí nepoužívejte, když jste unavení nebo pod vlivem drog, alkoholu či léků.** Okamžitá nepozornost při práci s elektrickým nářadím může mít za následek vážná poranění.
- ▶ **Používejte osobní ochranné pomůcky a vždy noste ochranné brýle.** Používání osobních ochranných pomůcek, jako jsou dýchací maska proti prachu, bezpečnostní obuv s protiskluzovou podrážkou, ochranná helma nebo chrániče sluchu (podle druhu použití elektrického nářadí), snižuje riziko úrazu.
- ▶ **Zabraňte neúmyslnému uvedení do provozu. Před zapojením elektrického nářadí do sítě a/nebo vložením akumulátoru, před uchopením elektrického nářadí nebo jeho přenášením se ujistěte, že je vypnuté.** Držíte-li při přenášení elektrického nářadí prst na spínači nebo připojujete-li ho k síti zapnuté, může dojít k úrazu.
- ▶ **Dříve než elektrické nářadí zapnete, odstraňte seřizovací nástroje nebo klíč.** Nástroj nebo klíč ponechaný v otáčivém dílu nářadí může způsobit úraz.
- ▶ **Udržujte přirozené držení těla. Zajíměte bezpečný postoj a udržujte rovnováhu.** Tak si v nečekaných situacích zachováte lepší kontrolu nad výrobkem.
- ▶ **Noste vhodné oblečení. Nenoste volný oděv ani šperky. Vlasy, oděv a rukavice mějte v bezpečné vzdálenosti od pohybujících se dílů.** Volný oděv, šperky a dlouhé vlasy jimi mohou být zachyceny.
- ▶ **Pokud lze namontovat odsávání prachu nebo zařízení na zachycení prachu, zkontrolujte, zda jsou připojená a používají se správně.** Použitím odsávání prachu můžete snížit ohrožení vlivem prachu.
- ▶ **Nenechte se ukolébat falešným pocitem bezpečí a nepřekračujte bezpečnostní pravidla pro elektrické nářadí, i když jste po mnohonásobném použití s elektrickým nářadím dobře seznámeni.** Nepozorné jednání může ve zlomcích sekundy způsobit těžká zranění.

Použití elektrického nářadí a péče o něj

- ▶ **Nářadí nepřetěžujte. Pro danou práci použijte elektrické nářadí, které je pro ni určené.** S vhodným elektrickým nářadím budete v dané výkonové oblasti pracovat lépe a bezpečněji.
- ▶ **Nepoužívejte elektrické nářadí s vadným spínačem.** Elektrické nářadí, které nelze zapnout nebo vypnout, je nebezpečné a musí se opravit.
- ▶ **Dříve než budete nářadí seřizovat, měnit jeho příslušenství nebo než ho odložíte, vytáhněte síťovou zástrčku ze zásuvky a/nebo vyjměte odnímatelný akumulátor.** Toto preventivní opatření zabrání neúmyslnému zapnutí elektrického nářadí.
- ▶ **Nepoužívané elektrické nářadí uchovávejte mimo dosah dětí. Nedovoľte, aby nářadí používaly osoby, které s ním nejsou seznámené nebo si nepřčetly tyto pokyny.** Elektrické nářadí je nebezpečné, když ho používají nezkušené osoby.



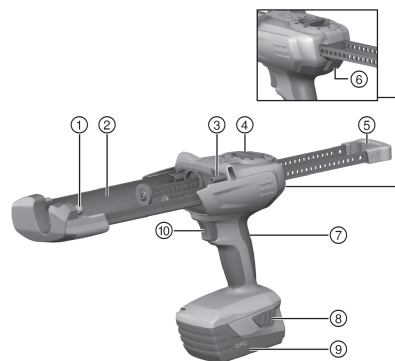
- ▶ **O elektrické nářadí a příslušenství se pečlivě starejte. Kontrolujte, zda pohyblivé díly bezvadně fungují a nevážnou, zda díly nejsou prasklé nebo poškozené tak, že by byla narušena funkce elektrického nářadí. Poškozené díly nechte před použitím nářadí opravit.** Mnoho úrazů má na svědomí nedostatečná údržba elektrického nářadí.
- ▶ **Řezné nástroje udržujte ostré a čisté.** Pečlivě ošetřované řezné nástroje s ostrými řeznými hranami méně vážnou a dají se lehčeji vést.
- ▶ **Elektrické nářadí, příslušenství, nástroje atd. používejte v souladu s těmito instrukcemi. Respektujte přitom pracovní podmínky a prováděnou činnost.** Použití elektrického nářadí k jinému účelu, než ke kterému je určeno, může být nebezpečné.
- ▶ **Rukojeti a plochy rukojeti udržujte suché, čisté a beze stop oleje a tuku.** Kluzké rukojeti a plochy rukojeti nedovolují bezpečné ovládnání a kontrolu elektrického nářadí v nepředvídaných situacích.

2.4 Pečlivé zacházení s akumulátorem a jeho používání

- ▶ Dodržujte zvláštní směrnice pro přepravu, skladování a provoz lithium-iontových akumulátorů.
- ▶ Akumulátory chraňte před vysokými teplotami, přímým slunečním zářením a ohněm.
- ▶ Akumulátory se nesmějí rozebírat, lisovat, zahřívat nad 80 °C ani pálit.
- ▶ Nepoužívejte a nenabíjejte akumulátory, které byly vystaveny nárazu, které spadly z větší výšky než jeden metr nebo jsou jinak poškozené. V tom případě vždy kontaktujte **Hilti servis**.
- ▶ Pokud je akumulátor příliš horký na dotek, může být vadný. Postavte výrobek na nehořlavé místo v dostatečné vzdálenosti od hořlavých materiálů, kde ho lze sledovat, a nechte ho vychladnout. V tom případě vždy kontaktujte **Hilti servis**.

3 Popis

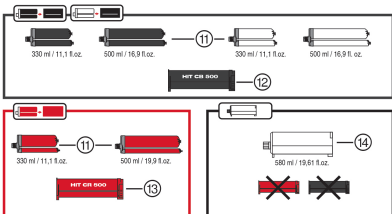
3.1 Přehled 1



- 1 Přední ložiskový čep pro montáž kazety/nábojky
- 2 Držák pro uchycení kazety/nábojky
- 3 Zadní ložiskový čep pro montáž kazety/nábojky
- 4 Dávkovací volič
- 5 Rovnoběžné posuvné tyče s rukojetí
- 6 Odjišťovací tlačítko
- 7 Rukojeť
- 8 Odjišťovací tlačítka pro akumulátor s přídavnou funkcí aktivace ukazatele stavu nabití
- 9 Akumulátor
- 10 Spínač

Příslušenství

- 11 Kapsle
- 12 Černá kazeta
- 13 Červená kazeta
- 14 Nábojka



3.2 Použití v souladu s určeným účelem

Výrobek je určený pro vyprazdňování kapslí a nábojek **Hilti** a dávkování jejich obsahu. Akumulátorové výtlačné zařízení HDE 500-A22 je určené výhradně pro aplikaci kapslí **Hilti** o objemu 330 ml nebo 500 ml a dále nábojek o objemu 580 ml.

Výrobek lze používat s kazetou nebo nábojkou:



- ▶ Černá kazeta: pro aplikaci systémů lepicích hmot **Hilti** s černými nebo bílými kapslemi.
- ▶ Červená kazeta: pro aplikaci systémů lepicích hmot **Hilti** s červenými kapslemi.
- ▶ Nábojka: pro aplikaci systémů lepicích hmot **Hilti** bez kazety.
- ▶ Pro tento výrobek používejte pouze lithium-iontové akumulátory **Hilti** typové řady B22.
- ▶ Pro tyto akumulátory používejte pouze nabíječky **Hilti** řady C4/36.

3.3 Obsah dodávky

Výtláčecí zařízení a návod k obsluze

Další systémové produkty schválené pro váš výrobek najdete v **Hilti Store** nebo na: www.hilti.group.

4 Technické údaje

	HDE 500-A22
Hmotnost podle EPTA Procedure 01 včetně akumulátoru B228.0	3 kg
Jmenovité napětí	21,6 V

4.1 Akumulátor

Provozní napětí akumulátoru	21,6 V
Okolní teplota při provozu	-17 °C ... 60 °C
Skladovací teplota	-20 °C ... 40 °C
Teplota akumulátoru na začátku nabíjení	-10 °C ... 45 °C

4.2 Informace o hlučnosti a hodnoty vibrací podle EN 62841

Hodnoty akustického tlaku a vibrací uvedené v těchto pokynech byly změřené normovanou měřicí metodou a lze je použít k vzájemnému srovnání elektrického nářadí. Jsou vhodné také pro předběžný odhad působení. Uvedené údaje reprezentují hlavní použití elektrického nářadí. Při jiném způsobu použití, při použití s jinými nástroji nebo nedostatečné údržbě se údaje mohou lišit. Působení během celé pracovní doby se tím může výrazně zvýšit.

Pro přesný odhad působení je potřeba brát v úvahu také dobu, kdy je nářadí vypnuté nebo sice běží, ale nepoužívá se. Působení během celé pracovní doby se tím může výrazně snížit.

Stanovte doplňující bezpečnostní opatření na ochranu pracovníka před působením hluku a/nebo vibrací, například: údržbu elektrického nářadí a nástrojů, udržování rukou v teple, organizace pracovních postupů.

Informace o hlučnosti

	HDE 500-A22
Typická hladina akustického výkonu při použití váhového filtru A (L_{WA})	76 dB
Nejistota pro naměřenou hladinu akustického výkonu (K_{WA})	3 dB
Typická hladina emitovaného akustického tlaku při použití váhového filtru A (L_{pA})	65 dB
Nejistota pro hladinu akustického tlaku (K_{pA})	3 dB

Informace o vibracích

	HDE 500-A22
Celková hodnota vibrací (a_h)	0,5 m/s ²
Nejistota (K_{ah})	1,5 m/s ²

5 Obsluha

5.1 Dodržujte veškeré bezpečnostní pokyny a návody k obsluze.



VÝSTRAHA

Nebezpečí způsobené chemikáliemi Při nesprávném používání může dojít k poranění.

- ▶ Před použitím si přečtěte bezpečnostní list výrobku, pokyny na obalu a návod k použití kapsle.



5.2 Nasazení akumulátoru 2

- ▶ Vložte akumulátor zezadu do výrobku tak, aby při dorazu slyšitelně zaskočil.

5.3 Vyjmutí akumulátoru 3

- ▶ Vyjměte akumulátor.

5.4 Vložení kazety a kapsle 4

POZOR

Nebezpečí uskřípnutí Při neopatrném zasouvání kazety může dojít k uskřípnutí rukou.

- ▶ Při zasouvání kazety nemějte ruce v oblasti uchycení kazety.

POZOR

Nebezpečí poranění Nebezpečí způsobené chemikáliemi.

- ▶ Zkontrolujte kazetu, zda není poškozená nebo znečištěná. Oba písty se musí v kazetě v plném rozsahu lehce pohybovat dopředu a dozadu. **Poškozené a/nebo silně znečištěné kazety vyměňte.**

1. Stiskněte odjišťovací tlačítko.
2. Vytáhněte posuvné tyče až nadoraz dozadu.
3. Namontujte kazetu a přesuňte ji nahoru.
4. Otočte statický směšovač na kapsli.
5. Zasuňte kapsli do kazety.
6. Zasuňte kazetu do výrobku.

5.5 Vložení nábojky 5

1. Stiskněte odjišťovací tlačítko.
2. Vytáhněte posuvné tyče až nadoraz dozadu.
3. Namontujte nábojku.
4. Otočte statický směšovač na nábojce.
5. Zasuňte nábojku do výrobku.

5.6 Odstranění první dávky lepicí hmoty 6

VÝSTRAHA

Nebezpečí poranění Nebezpečí způsobené chemikáliemi.

- ▶ Vytlačné zařízení nemířte proti sobě ani jiným osobám. Při nesprávném používání může dojít k poranění.

VÝSTRAHA

Nebezpečí poranění Nebezpečí způsobené chemikáliemi.

- ▶ Dávkování spouštějte pouze s našroubovaným statickým směšovačem. Při nesprávném používání může dojít k poranění.




Po každé výměně statického směšovače by se měla první dávka vyhodit.

První vytékající lepicí hmota není vhodná pro použití.

1. Nastavte dávkovací volič na .
2. Držte stisknutý spínač, dokud nebude směšovač úplně naplněn.
3. Nastavte dávkovací volič na odpovídající první množství lepicí hmoty .
 - ↳ 1 = 1 zdvih (cca 5 ml)
 - ↳ 15 = 1 zdvih (cca 75 ml)
4. První dávku lepicí hmoty vyhodte.



5.7 Vstřikování lepicí hmoty

 Při každém použití použijte nový statický směšovač. Pokud tak neučiníte, vyteče jen malé množství lepicí hmoty.

1. Stiskněte spínač.
2. Vstříkněte lepicí hmotu.

5.8 Vyjmutí kazety a kapsle

1. Nastavte dávkovací volič na **0**.
2. Stiskněte odjišťovací tlačítko.
3. Vytáhněte posuvné tyče až nadoraz dozadu.
4. Přesuňte kazetu nahoru.
5. Odstraňte kapsli.
6. Vyjměte kazetu z výrobku.

5.9 Vyjmutí nábojky

1. Nastavte dávkovací volič na **0**.
2. Stiskněte odjišťovací tlačítko.
3. Vytáhněte posuvné tyče až nadoraz dozadu.
4. Přesuňte nábojku nahoru.
5. Vyjměte nábojku z výrobku.

6 Ošetřování a údržba

VÝSTRAHA

Nebezpečí poranění při zasunutém akumulátoru !

- ▶ Před veškerým ošetřováním a údržbou vždy vyjměte akumulátor!

Péče o zařízení


- Opatrně odstraňte ulpívající nečistoty.
- Ventilační štěrbinu očistěte opatrně suchým kartáčem.
- Kryt čistěte pouze mírně navlhčeným hadrem. Nepoužívejte ošetřovací prostředky s obsahem silikonu, aby nedošlo k poškození plastových částí.

Péče o lithium-iontové akumulátory

- Akumulátor udržujte čistý a beze stop oleje a tuku.
- Kryt čistěte pouze mírně navlhčeným hadrem. Nepoužívejte ošetřovací prostředky s obsahem silikonu, aby nedošlo k poškození plastových částí.
- Zabraňte proniknutí vlhkosti.

Údržba

- Pravidelně kontrolujte všechny viditelné díly, zda nejsou poškozené, a ovládací prvky, zda správně fungují.
- V případě poškození a/nebo poruchy funkce výrobek nepoužívejte. Nechte ho ihned opravit v servisu **Hilti**.
- Po ošetřování a údržbě nasadte všechna ochranná zařízení a zkontrolujte funkci.

 Pro bezpečný provoz používejte pouze originální náhradní díly a spotřební materiál. Námi schválené náhradní díly, spotřební materiál a příslušenství pro svůj výrobek najdete v **Hilti Store** nebo na: www.hilti.group.

7 Pomoc při poruchách

V případě poruch, které nejsou uvedené v této tabulce nebo které nemůžete odstranit sami, se obraťte na náš servis **Hilti**.



7.1 Pomoc při poruchách

V případě poruch, které nejsou uvedené v této tabulce nebo které nemůžete odstranit sami, se obraťte na náš servis **Hilti**.

Porucha	Možná příčina	Řešení
Zařízení nefunguje.	Akumulátor není úplně zasunutý.	► Zasuňte akumulátor se slyšitelným dvojitým cvaknutím.
	Akumulátor je vybitý.	► Vyměňte akumulátor nebo vybitý akumulátor nabijte.
	Dávkovací volič je v poloze 0.	► Zvolte požadované dávkování.
Zařízení nefunguje a všechny čtyři LED blikají.	Aktivovala se ochrana proti přetížení; lepicí hmota ve statickém směšovači zatvrdla.	► Vyměňte statický směšovač.
	Aktivovala se ochrana proti přetížení; příliš velká vytláčovací síla na zařízení.	► Zvyšte teplotu kapsle. Zvolte zařízení podle příslušného použití.
	Prázdna kapsle.	► Vyměňte prázdnou kapsli.
Zařízení nefunguje a bliká jedna LED.	Akumulátor je vybitý.	► Vyměňte akumulátor nebo vybitý akumulátor nabijte.
	Akumulátor příliš horký nebo příliš studený.	► Vyměňte akumulátor.
Akumulátor se vybíjí rychleji než obvykle.	Velmi nízká teplota prostředí.	► Nechte akumulátor pomalu zahřát na pokojovou teplotu.
Akumulátor nezaskočí se slyšitelným dvojitým cvaknutím.	Zajišťovací výstupky na akumulátoru jsou znečištěné.	► Vyčistěte zajišťovací výstupky a nechte akumulátor zaskočit. Pokud problém přetrvává, obraťte se na servis Hilti .
Zařízení nebo akumulátor se silně zahřívá.	Zařízení je přetížené (překročena hranice zatížení).	► Před veškerými pracemi se seznamte s výkonovými parametry výrobku. Viz Technické údaje.
	Elektrická závada	► Pokud problém přetrvává, obraťte se na servis Hilti .
Kazetu nelze zasunout do zařízení.	Kapsle není úplně zasunutá do kazety.	► Zasuňte kapsli až nadoraz do kazety.
	Posuvná tyč není zatažená úplně dozadu.	► Stiskněte odjišťovací tlačítko a posuvnou tyč zatáhněte zcela dozadu.
Kazeta nezaskočí se slyšitelným cvaknutím.	Zajišťovací výstupky jsou znečištěné.	► Vyčistěte zajišťovací výstupky.
	Vadné zajišťovací výstupky.	► Nasadte jinou kazetu a kontaktujte servis Hilti .
Ze směšovače nevytéká hmota.	Lepicí hmota ve statickém směšovači zatvrdla.	► Odšroubujte směšovač se zatvrdlou lepicí hmotou a našroubujte nový směšovač.

8 Přeprava a skladování akumulátorového nářadí

Přeprava



POZOR

Neúmyslné spuštění při přepravě !

- Výrobky přepravujte vždy bez nasazených akumulátorů!
- Vyměňte akumulátory.
- Akumulátory nikdy nepřeppravujte volně.
- Po delší přepravě nářadí a akumulátory před použitím zkontrolujte, zda nejsou poškozené.




Skladování**POZOR****Neúmyslné poškození vadnými nebo vyteklými akumulátory. !**

- ▶ Výrobky skladujte vždy bez nasazených akumulátorů!
- ▶ Nářadí a akumulátory skladujte pokud možno v suchu a chladu.
- ▶ Akumulátory nikdy neskladujte na slunci, na topení nebo za sklem.
- ▶ Nářadí a akumulátory skladujte mimo dosah dětí a nepovolaných osob.
- ▶ Po delším skladování nářadí a akumulátory před použitím zkontrolujte, zda nejsou poškozené.

8.1 Přeprava a skladování vytlačovacích zařízení

- ▶ Pro přepravu a skladování nastavte dávkovací volič na **0**.

9 Likvidace

 Nářadí **Hilti** je vyrobené převážně z recyklovatelných materiálů. Předpokladem pro recyklaci materiálů je jejich řádné třídění. V mnoha zemích odebírá **Hilti** staré nářadí k recyklaci. Informujte se v servisu **Hilti** nebo u prodejního poradce.

Likvidace akumulátorů

V důsledku nesprávné likvidace akumulátorů může dojít k poškození zdraví unikajícími plyny nebo kapalinami.

- ▶ Poškozené akumulátory žádným způsobem neposílejte!
- ▶ Přípojky zakryjte nevodivým materiálem, abyste zabránili zkratu.
- ▶ Akumulátory zlikvidujte tak, aby se nemohly dostat do rukou dětem.
- ▶ Akumulátor odevzdejte k likvidaci v **Hilti Store** nebo se obraťte na příslušnou sběrnou odpadů.



- ▶ Nevyhazujte elektrické nářadí, elektronická zařízení a akumulátory do smíšeného odpadu!

10 Čína RoHS (směrnice o omezení používání nebezpečných látek)

Pod následujícím odkazem najdete tabulku s nebezpečnými látkami: qr.hilti.com/r5250.

Odkaz na tabulku RoHS najdete na konci této dokumentace jako QR kód.

11 Záruka výrobce

- ▶ V případě otázek ohledně záručních podmínek se obraťte na místního partnera **Hilti**.

Originální návod na obsluhu**1 Údaje k dokumentácii****1.1 O tejto dokumentácii**

- Pred uvedením do prevádzky si prečítajte túto dokumentáciu. Je to predpoklad na bezpečnú prácu a bezproblémovú manipuláciu.
- Dodržujte bezpečnostné pokyny a varovania v tejto dokumentácii a na produkte.
- Tento návod na obsluhu uchovávajte vždy s výrobkom a ďalším osobám odovzdávajte výrobok iba s týmto návodom.

1.2 Vysvetlenie značiek**1.2.1 Výstražné upozornenia**

Výstražné upozornenia varujú pred rizikami pri zaobchádzaní s výrobkom. Používajú sa nasledujúce signálne slová:



NEBEZPEČENSTVO

NEBEZPEČENSTVO !

- ▶ Na označenie bezprostredne hroziaceho nebezpečenstva, ktoré môže spôsobiť ťažký úraz alebo smrť.

VAROVANIE

VAROVANIE !

- ▶ Označenie možného hroziaceho nebezpečenstva, ktoré môže viesť k ťažkým poraneniam alebo usmrteniu.

POZOR

POZOR !

- ▶ Označenie novej nebezpečnej situácie, ktorá môže viesť k ľahším ublíženiam na tele alebo vecným škodám.

1.2.2 Symboly v dokumentácii

V tejto dokumentácii sa používajú nasledujúce symboly:

	Pred použitím si prečítajte návod na obsluhu
	Upozornenia týkajúce sa používania a iné užitočné informácie
	Zaobchádzanie s recyklovateľnými materiálmi
	Elektrické zariadenia a akumulátory nevyhadzujte do komunálneho odpadu

1.2.3 Symboly na obrázkoch

Na vyobrazeniach sa používajú nasledujúce symboly:

	Tieto čísla odkazujú na príslušné vyobrazenie na začiatku tohto návodu
	Číslovanie udáva poradie pracovných úkonov na obrázku a môže sa odlišovať od číslovania pracovných úkonov v texte.
	Čísla pozícií sa používajú v obrázku Prehľad a odkazujú na čísla legendy v odseku Prehľad výrobkov .
	Tento symbol by mal u vás vzbudiť mimoriadnu pozornosť pri zaobchádzaní s výrobkom.

1.3 Vysvetlenie značiek

1.3.1 Symboly

Na výrobku môžu byť použité nasledujúce symboly:

	Národný systém využívania odpadu
	Poloha vyp.
	Kontinuálne dávkovanie
	Objemové dávkovanie
	Jednosmerný prúd
	Lítiovo-iónový akumulátor
	Akumulátor nikdy nepoužívajte ako nástroj na udieranie alebo zatĺkanie.



	Nenechajte akumulátor spadnúť. Nepoužívajte akumulátor, ktorý bol vystavený nárazu alebo je inak poškodený.
	Použitý typový rad lítiovo-iónového akumulátora Hilti . Riadte sa pokynmi v kapitole Používanie v súlade s určeným účelom .
	Náradie podporuje NFC technológiu, ktorá je kompatibilná so systémami iOS a Android.

2 Bezpečnosť

2.1 Informácie o výrobku

Výrobky sú určené pre profesionálneho používateľa a smie ich obsluhovať, vykonávať údržbu a opravovať iba autorizovaný, vyškolený personál. Tento personál musí byť špeciálne poučený o vznikajúcich rizikách a nebezpečenstve. Výrobok a jeho pomocné prostriedky sa môžu stať zdrojom nebezpečenstva v prípade, že s nimi bude manipulovať personál bez vzdelania, neodborným spôsobom alebo ak sa nebudú používať v súlade s určením.

Typové označenie a sériové číslo sú uvedené na typovom štítku.

- Poznamenajte si sériové číslo do nasledujúcej tabuľky. Údaje výrobku budete potrebovať pri dopytoch adresovaných nášmu zastúpeniu alebo servisu.

Údaje o výrobku

Typ:	HDE 500-A22
Generácia:	01
Sériové číslo:	

2.2 Vyhlásenie o zhode

Na vlastnú zodpovednosť vyhlasujeme, že tu opísaný výrobok sa zhoduje s nasledujúcimi smernicami a normami. Vyobrazenie vyhlásenia o zhode nájdete na konci tejto dokumentácie.

Technické dokumentácie sú uložené tu:

Hilti Entwicklungsgesellschaft mbH | Zulassung Geräte | Hiltistraße 6 | 86916 Kaufering, DE

2.3 Všeobecné bezpečnostné pokyny a upozornenia pre elektrické náradie

⚠ VÝSTRAHA Prečítajte si **všetky bezpečnostné upozornenia, pokyny, obrázky a technické údaje týkajúce sa toto elektrického náradia**. Nedbalosť pri dodržiavaní uvedených pokynov a pokynov môže mať za následok úraz elektrickým prúdom, požiar a/alebo závažné poranenia.

Všetky bezpečnostné upozornenia a pokyny si uschovajte pre budúcu potrebu.

Pojem "elektrické náradie" uvedený v bezpečnostných upozorneniach sa vzťahuje na sieťové elektrické náradie (náradie so sieťovým káblom) alebo na akumulátorové elektrické náradie (bez sieťového kábla).

Bezpečnosť na pracovisku

- **Na pracovisku udržiavajte čistotu a dbajte na dostatočné osvetlenie.** Neporiadok na pracovisku a neosvetlené časti pracoviska môžu viesť k úrazom.
- **Nepracujte s elektrickým náradím vo výbušnom prostredí, v ktorom sa nachádzajú horľavé kvapaliny, plyny alebo prach.** Elektrické náradie vytvára iskry, ktoré môžu spôsobiť vznietenie prachu alebo výparov.
- **Pri používaní elektrického náradia dbajte na bezpečnú vzdialenosť detí a iných osôb.** Pri odpuťaní pozornosti od práce môžete stratiť kontrolu nad náradím.

Elektrická bezpečnosť

- **Pripájacia zástrčka elektrického náradia musí byť vhodná do danej zásuvky. Zástrčka sa nesmie žiadnym spôsobom meniť či upravovať. Spolu s uzemneným elektrickým náradím nepoužívajte žiadne zástrčkové adaptéry.** Nezmenené zástrčky a vhodné zásuvky znižujú riziko úrazu elektrickým prúdom.
- **Zabráňte kontaktu tela s uzemnenými povrchmi ako sú rúry, radiátory alebo vykurovacie telesá, sporáky a chladničky.** Pri uzemnení vášho tela hrozí zvýšené riziko úrazu elektrickým prúdom.
- **Chráňte elektrické náradie pred dažďom či vlhkosťou.** Vniknutie vody do elektrického náradia zvyšuje riziko úrazu elektrickým prúdom.
- **Pripojovací kábel nepoužívajte na účely, na ktoré nie je určený, napr. na prenášanie, zavesenie elektrického náradia či na vyťahovanie zástrčky zo zásuvky. Pripojovací kábel držte v bezpečnej**



vzdialenosti od tepla, oleja, ostrých hrán alebo pohyblivých častí. Poškodené alebo spletené pripojovacie káble zvyšujú riziko úrazu elektrickým prúdom.

- ▶ **Pri práci s elektrickým náradím vo vonkajšom prostredí používajte iba predlžovacie káble vhodné aj do vonkajšieho prostredia.** Používanie predlžovacieho kábla vhodného do vonkajšieho prostredia znižuje riziko úrazu elektrickým prúdom.
- ▶ **Pokiaľ sa nemožno vyhnúť prevádzkovaniu elektrického náradia vo vlhkom prostredí, použite prúdový chránič.** Použitie prúdového chrániča znižuje riziko úrazu elektrickým prúdom.

Bezpečnosť osôb

- ▶ **Pri práci buďte pozorní, dávajte pozor na to, čo robíte a pri práci s elektrickým náradím postupujte s rozvahou. Elektrické náradie nepoužívajte vtedy, keď ste unavení alebo pod vplyvom drog, alkoholu alebo liekov.** Aj moment nepozornosti pri používaní elektrického náradia môže viesť k závažným poraneniam.
- ▶ **Noste prostriedky osobnej ochrannej výbavy a vždy používajte ochranné okuliare.** Nosenie osobnej ochrannej výbavy, ako je maska proti prachu, bezpečnostná obuv s protišmykovou podrážkou, ochranná prilba alebo chrániče sluchu (podľa druhu a použitia elektrického náradia), znižuje riziko poranení.
- ▶ **Zabráňte neúmyselnému uvedeniu do prevádzky. Pred pripojením na elektrické napájanie a/alebo pripojením akumulátora, pred uchopením alebo prenášaním sa uistite, že elektrické náradie je vypnuté.** Ak máte pri prenášaní elektrického náradia prst na spínači alebo ak pripojíte zapnuté náradie na elektrické napájanie, môže to viesť k vzniku úrazov a nehôd.
- ▶ **Pred zapnutím elektrického náradia odstráňte z náradia nastavovacie nástroje alebo kľúče na skrutky.** Nástroj alebo kľúč v otáčajúcej sa časti náradia môže spôsobiť úrazy.
- ▶ **Vyhýbajte sa neprirodzenej polohe a držaniu tela. Pri práci zabezpečte stabilný postoj a neustále udržiavajte rovnováhu.** Budete tak môcť elektrické náradie v neočakávaných situáciách lepšie kontrolovať.
- ▶ **Noste vhodný odev. Nenoste voľný odev alebo šperky. Vlasy, odev a rukavice udržiavajte mimo pohyblivých sa dielov.** Voľný odev, šperky alebo dlhé vlasy sa môžu zachytiť o pohyblivé sa diely.
- ▶ **Ak je možné namontovať zariadenia na odsávanie a zachytávanie prachu, presvedčte sa, že tieto zariadenia sú pripojené a používajú sa správne.** Používanie zariadenia na odsávanie prachu môže znížiť ohrozenia spôsobené prachom.
- ▶ **Neuspokojte sa počítom falošnej bezpečnosti a nekonajte v rozpore s bezpečnostnými pravidlami pre elektrické náradie, aj keď máte dostatok skúsenosti s používaním elektrického náradia.** Nedbalé konanie sa môže v zlomkoch sekundy zmeniť na ťažký úraz.

Používanie a starostlivosť o elektrické náradie

- ▶ **Náradie/zariadenie/prístroj nepreťažujte.** Používajte vhodné elektrické náradie určené na prácu, ktorú vykonávate. Vhodné elektrické náradie umožňuje lepšiu a bezpečnejšiu prácu v uvedenom rozsahu výkonu.
- ▶ **Elektrické náradie s poškodeným vypínačom nepoužívajte.** Náradie, ktoré sa nedá zapnúť alebo vypnúť je nebezpečné a treba ho dať opraviť.
- ▶ **Skôr než budete náradie nastavovať, meniť časti jeho príslušenstva alebo než ho odložíte, vyťahnite sieťovú zástrčku zo zásuvky a/alebo vyberte odnímateľný akumulátor.** Toto bezpečnostné opatrenie zabraňuje neúmyselnému spusteniu elektrického náradia.
- ▶ **Nepoužívané elektrické náradie odložte na miesto chránené pred prístupom detí. Nedovoľte používať náradie osobám, ktoré s ním nie sú oboznámené alebo si neprečítali tieto inštrukcie.** Elektrické náradie je pre neskúsených používateľov nebezpečné.
- ▶ **Elektrické náradie a príslušenstvo starostlivo udržiavajte. Skontrolujte, či pohyblivé časti náradia bezchybne fungujú a nezasekávajú sa, či nie sú niektoré časti zlomené alebo poškodené v takom rozsahu, že to ovplyvňuje fungovanie elektrického náradia. Poškodené časti dajte pred použitím náradia opraviť.** Mnohé úrazy sú zapríčinené nesprávne a nedostatočne udržiavaným elektrickým náradím.
- ▶ **Rezacie nástroje udržiavajte ostré a čisté.** Starostlivo ošetrované rezacie nástroje s ostrými reznými hranami sa zasekávajú menej a ľahšie sa vedú.
- ▶ **Elektrické náradie, príslušenstvo, vkladacie nástroje atď. používajte v súlade s týmito pokynmi. Zohľadnite pri tom pracovné podmienky a vykonávanú činnosť.** Používanie elektrického náradia na iné než určené použitie môže viesť k nebezpečným situáciám.
- ▶ **Rukoväti a plochy udržiavajte suché, čisté a bez oleja alebo tuku.** Klzké rukoväti a plochy neumožňujú bezpečnú obsluhu a kontrolu elektrického náradia v nepredvídateľných situáciách.

2.4 Starostlivé zaobchádzanie s akumulátormi a ich používanie

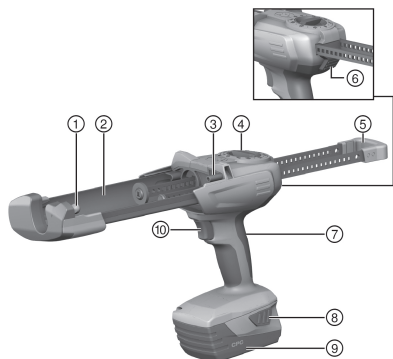
- ▶ Dodržiavajte osobitné smernice na prepravu, skladovanie a prevádzku lítium-iónových akumulátorov.



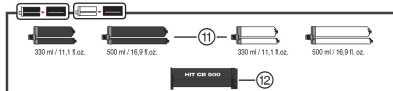
- ▶ Akumulátory udržiavajte mimo dosahu vysokých teplôt, priameho slnečného žiarenia a ohňa.
- ▶ Akumulátory sa nesmú rozoberať, stláčať, zahrievať nad 80 °C alebo spaľovať.
- ▶ Nepoužívajte alebo nenabíjajte akumulátory, ktoré boli zasiahnuté úderom, utrpeli pád z výšky viac ako jeden meter alebo boli iným spôsobom poškodené. V takom prípade vždy kontaktujte **Hilti servis**.
- ▶ Pokiaľ je akumulátor príliš horúci na dotyk, môže byť poškodený. Nástroje postavte na nehorľavé miesto s dostatočnou vzdialenosťou od horľavých materiálov, kde sa dá sledovať, a nechajte ho vychladnúť. V takom prípade vždy kontaktujte **Hilti servis**.

3 Opis

3.1 Prehľad



- ① Predný ložiskový čap na montáž kazety/kartuše
- ② Držiak na upevnenie kazety/kartuše
- ③ Zadný ložiskový čap na montáž kazety/kartuše
- ④ Dávkovací volič
- ⑤ Paralelné posúvacie tyče s rukoväťou
- ⑥ Odblokovacie tlačidlo
- ⑦ Rukoväť
- ⑧ Odblokovacie tlačidlá pre akumulátor s prídavnou funkciou aktivácie ukazovateľa stavu nabitia
- ⑨ Akumulátor
- ⑩ Tlakový spínač



Príslušenstvo

- ⑪ Fóliové balenie
- ⑫ Čierna kazeta
- ⑬ Červená kazeta
- ⑭ Kartuša

3.2 Používanie v súlade s určením

Produkt je určený na vyprázdňovanie fóliových balení s vytlačacou náplňou a kartuší **Hilti** a na dávkovanie ich obsahu. Akumulátorové vytlačacie zariadenie HDE 500-A22 je určené výlučne na spracovanie fóliových balení s vytlačacou náplňou **Hilti** s objemom 330 ml alebo 500 ml a kartuší s objemom 580 ml.

Produkt sa môže používať s kazetou alebo kartušou:

- ▶ Čierna kazeta: Na spracovanie systémov lepiacej hmoty **Hilti** s čiernou alebo bielou vytlačacou náplňou.
- ▶ Červená kazeta: Na spracovanie systémov lepiacej hmoty **Hilti** s červenou vytlačacou náplňou.
- ▶ Kartuša: Na spracovanie systémov lepiacej hmoty **Hilti** bez kazety.
- ▶ Pre tento výrobok používajte len lítium-iónové akumulátory **Hilti** typového radu B22.
- ▶ Pre tieto akumulátory používajte len nabíjačky **Hilti** radu C4/36.

3.3 Rozsah dodávky

Vytlačacie zariadenie a návod na použitie

Ďalšie systémové výrobky, ktoré sú schválené pre váš výrobok, nájdete vo vašom **Hilti Store** alebo na stránke: www.hilti.group.



4 Technické údaje

	HDE 500-A22
Hmotnosť podľa EPTA Procedure 01 vrátane akumulátora B228.0	3 kg
Menovité napätie	21,6 V

4.1 Akumulátor

Prevádzkové napätie akumulátora	21,6 V
Teplota okolia počas prevádzky	-17 °C ... 60 °C
Teplota pri skladovaní	-20 °C ... 40 °C
Teplota akumulátora na začiatku nabíjania	-10 °C ... 45 °C

4.2 Hodnoty hluku a vibrácií podľa EN 62841

Hodnoty akustického tlaku a vibrácií uvedené v tomto návode boli namerané podľa normovanej metódy merania a dajú sa využiť na vzájomné porovnanie elektrického náradia. Sú vhodné aj na predbežný odhad pôsobení.

Uvedené údaje reprezentujú hlavné spôsoby použitia elektrického náradia. Ak sa však elektrické náradie používa na iné účely, s odlišnými vkladacími nástrojmi alebo nemá zabezpečenú dostatočnú údržbu, údaje sa môžu odlišovať. Tým sa môže podstatne zvýšiť miera pôsobenia v priebehu celého pracovného času.

Pri presnom odhadovaní pôsobení by sa mal zohľadniť aj čas, v priebehu ktorého bolo náradie buď vypnuté, alebo síce spustené, ale v skutočnosti sa nepoužívalo. Tým sa môže podstatne znížiť miera pôsobenia v priebehu celého pracovného času.

Prijmite dodatočné bezpečnostné opatrenia na ochranu obsluhujúcej osoby pred pôsobením hluku a/alebo vibrácií, ako sú napríklad: údržba elektrického náradia a vkladacích nástrojov, udržiavanie správnej teploty rúk, organizácia pracovných procesov.

Informácie o hlučnosti

	HDE 500-A22
Typická úroveň akustického výkonu, hodnotená ako A (L_{WA})	76 dB
Neistota pre meranú úroveň akustického výkonu (K_{WA})	3 dB
Typická úroveň emisií akustického tlaku, hodnotená ako A (L_{pA})	65 dB
Neistota pre hladinu akustického tlaku (K_{pA})	3 dB

Informácie o vibráciách

	HDE 500-A22
Celkové hodnoty vibrácií (a_h)	0,5 m/s ²
Neistota (K_{ah})	1,5 m/s ²

5 Obsluha

5.1 Dodržiavajte všetky bezpečnostné upozornenia a návody na použitie.

VAROVANIE

Nebezpečenstvo vyplývajúce z používania chemikálií Nevhodné používanie môže viesť k poraneniam.

- Pred použitím si prečítajte kartu bezpečnostných údajov výrobku, upozornenia na obale a návod na použitie fóliového balenia s vytlačacou náplňou.

5.2 Vloženie akumulátora

- Zasuňte akumulátor do zadnej časti do produktu tak, aby počuteľne zapadol do zarážky.

5.3 Vybratie akumulátora

- Vyberte akumulátor.



5.4 Vloženie kazety a fóliového balenia s vyláčacou náplňou 4

POZOR

Nebezpečenstvo zacviknutia Pri neopatrnom zasunutí kazety sa môžu zacviknúť ruky.

► Pri zasúvaní kazety nedržte ruky v oblasti upevnenia kazety.

POZOR

Nebezpečenstvo poranenia Nebezpečenstvo vyplývajúce z používania chemikálií.

► Skontrolujte, či kazeta nie je poškodená alebo znečistená. Obidva piesty sa musia v kazete ľahko a úplne pohybovať dopredu a dozadu. **Vymeňte poškodené a/alebo silno znečistené kazety.**

1. Stlačte odblokovacie tlačidlo.
2. Posúvacie tyče vyťahnite dozadu až na doraz.
3. Namontujte kazetu a otočte ju nahor.
4. Naskrutkujte statický zmiešavač na fóliové balenie.
5. Fóliové balenie zasuňte do kazety.
6. Kazetu otočte do produktu.

5.5 Vloženie kartuše 5

1. Stlačte odblokovacie tlačidlo.
2. Posúvacie tyče vyťahnite dozadu až na doraz.
3. Namontujte kartušu.
4. Naskrutkujte statický zmiešavač na kartušu.
5. Kartušu otočte do produktu.

5.6 Odstránenie počiatočného množstva hmoty 6

VAROVANIE


Nebezpečenstvo poranenia Nebezpečenstvo vyplývajúce z používania chemikálií.



► Vyláčacie zariadenie nikdy nesmerujte na seba alebo na inú osobu. Nevhodné používanie môže viesť k poraneniam.

VAROVANIE


Nebezpečenstvo poranenia Nebezpečenstvo vyplývajúce z používania chemikálií.

► S dávkovaním začnite len s naskrutkovaným statickým zmiešavačom. Nevhodné používanie môže viesť k poraneniam.

 Počiatočné množstvo lepiacej hmoty by sa malo vyhodiť po každej výmene statického zmiešavača. Začiatok vychádzajúcej lepiacej hmoty nie je vhodný na použitie.

1. Nastavte dávkovací volič na .
2. Stlačte tlakový spínač a podržte, kým sa zmiešavač celkom nenaplní.
3. Nastavte dávkovací volič na príslušné počiatočné množstvo lepiacej hmoty .
 - 1 = 1 zdvih (cca 5 ml)
 - 15 = 1 zdvih (cca 75 ml)
4. Počiatočné množstvo hmoty nepoužívajte.

5.7 Vstrekovanie lepiacej hmoty 7

 Pri každej aplikácii použite nový statický zmiešavač. V opačnom prípade vytečie príliš málo lepiacej hmoty.

1. Stlačte tlakový spínač.
2. Vstreknite lepiacu hmotu.



5.8 Vybratie kazety a fóliového balenia s vytlačacou náplňou

1. Nastavte dávkovací volič na **0**.
2. Stlačte odblokovacie tlačidlo.
3. Posúvacie tyče vytiahnite dozadu až na doraz.
4. Otočte kazetu nahor.
5. Odstráňte fóliové balenie.
6. Vyberte kazetu z produktu.

5.9 Vybratie kartuše

1. Nastavte dávkovací volič na **0**.
2. Stlačte odblokovacie tlačidlo.
3. Posúvacie tyče vytiahnite dozadu až na doraz.
4. Kartušu otočte hore.
5. Vyberte kartušu z produktu.

6 Starostlivosť a údržba/oprava

VAROVANIE

Nebezpečenstvo poranenia pri vložení akumulátora !

- Pred akoukoľvek údržbou a opravami vždy vyberte akumulátor!

Starostlivosť o náradie

- Pevne zachytenú nečistotu opatrne odstráňte.
- Vetracie štrbiny opatrne vyčistite suchou kefou.
- Kryt čistíte len mierne navlhčenou handrou. Nepoužívajte žiadne prostriedky na ošetrovanie obsahujúce silikón, pretože tie môžu poškodiť plastové časti.

Starostlivosť o lítiovo-iónové akumulátory

- Akumulátor udržiavajte čistý a zbavený oleja a tuku.
- Kryt čistíte len mierne navlhčenou handrou. Nepoužívajte žiadne prostriedky na ošetrovanie obsahujúce silikón, pretože tie môžu poškodiť plastové časti.
- Zabráňte vniknutiu vlhkosti.

Údržba a oprava

- Pravidelne kontrolujte všetky viditeľné časti a výskyt poškodení, ako aj bezchybné fungovanie ovládacích prvkov.
- V prípade poškodenia a/alebo poruchy funkcie výrobok nepoužívajte. Ihneď ho nechajte opraviť v servise firmy **Hilti**.
- Po prácach spojených so starostlivosťou a udržiavaním náradia pripevnite všetky ochranné zariadenia a skontrolujte ich fungovanie.



Aby bola zaistená bezpečná prevádzka, používajte len originálne náhradné súčiastky a spotrebné materiály. Nami schválené náhradné súčiastky, spotrebné materiály a príslušenstvo pre váš výrobok nájdete vo vašom **Hilti Store** alebo na stránke: www.hilti.group.

7 Pomoc v prípade porúch

Pri výskyte takých porúch, ktoré nie sú uvedené v tejto tabuľke, alebo ktoré nedokážete odstrániť sami, sa obráťte na náš servis **Hilti**.

7.1 Pomoc v prípade porúch

Pri výskyte takých porúch, ktoré nie sú uvedené v tejto tabuľke, alebo ktoré nedokážete odstrániť sami, sa obráťte na náš servis **Hilti**.

Porucha	Možná príčina	Riešenie
Náradie nefunguje.	Akumulátor nie je úplne zasunutý.	► Nechajte akumulátor zaskočiť s počutelným dvojitém zacvaknutím.



Porucha	Možná príčina	Riešenie
Náradie nefunguje.	Akumulátor je vybitý.	► Vymeňte akumulátor a vybitý akumulátor nabite.
	Dávkovací volič na 0	► Vyberte si želané dávkovanie.
Náradie nefunguje a všetky štyri LED blikajú.	Aktivovala sa ochrana proti preťaženiu; Lepiaca hmota v statickom zmiešavači vytvrdla	► Vymeňte statický zmiešavač.
	Aktivovala sa ochrana proti preťaženiu; príliš veľký tlak na zariadenie	► Zvýšte teplotu fóliového balenia s vytlačacou náplňou. Vyberte zariadenie zodpovedajúce príslušnému použitiu.
	Fóliové balenie je prázdne	► Vymeňte prázdne fóliové balenie.
Náradie nefunguje a bliká LED-dióda.	Akumulátor je vybitý.	► Vymeňte akumulátor a vybitý akumulátor nabite.
	Akumulátor je príliš horúci alebo príliš studený.	► Vymeňte akumulátor.
Akumulátor sa vybíja rýchlejšie ako zvyčajne.	Veľmi nízka teplota okolitého prostredia.	► Nechajte akumulátor pomaly ohriať na izbovú teplotu.
Akumulátor nezaskočí s počutelným dvojitým zvacnutím.	Zaskakovacie výčnelky na akumulátore sú znečistené.	► Vyčistite zaskakovacie výčnelky a nechajte akumulátor zaskočiť. Ak problém pretrváva aj naďalej, vyhľadajte servisné stredisko firmy Hilti .
Príliš veľké vytváranie tepla v náradí alebo v akumulátore.	Náradie je preťažené (prekročenie limitu pri používaní).	► Pred všetkými prácami vezmite do úvahy údaje o výkone vášho výrobku. Pozrite si technické údaje.
	Elektrická porucha	► Ak problém pretrváva, vyhľadajte servis Hilti .
Kazeta sa nedá zasunúť do zariadenia.	Fóliové balenie nie je celkom zasunuté do kazety.	► Fóliové balenie zasunite až na doraz do kazety.
	Posúvacia tyč nebola úplne potiahnutá dozadu	► Stlačte odblokovacie tlačidlo a úplne vytiahnite posúvacia tyč dozadu.
Kazeta nezapadne s počutelným cvaknutím	Zaskakovacie výčnelky znečistené	► Vyčistite zaskakovacie výčnelky.
	Zaskakovacie výčnelky chybné	► Vložte novú kazetu a vyhľadajte servis Hilti .
Zo zmiešavača nevyteká hmota	Lepiaca hmota v statickom zmiešavači vytvrdla	► Odskrutkujte stvrdnutý zmiešavač a naskrutkujte nový.

8 Preprava a skladovanie akumulátorového náradia

Preprava



POZOR

Neúmyselné spustenie pri preprave !

► Produkty vždy prepravujte bez vložených akumulátorov!

- Vyberte akumulátory.
- Akumulátory nikdy neprepravujte voľne uložené.
- Prístroj a akumulátory po dlhšej preprave skontrolujte pred použitím, či nie sú poškodené.

Skladovanie



POZOR

Náhodné poškodenie spôsobené chybnými alebo vytekajúcimi akumulátormi !

► Produkty vždy skladujte bez vložených akumulátorov!



- ▶ Prístroj a akumulátory skladujte podľa možnosti v chlade a suchu.
- ▶ Akumulátory nikdy neskladujte na slnku, na vykurovacích telesách alebo za oknami.
- ▶ Prístroj a akumulátory skladujte na suchom mieste a mieste nedostupnom pre deti a nepovolane osoby.
- ▶ Prístroj a akumulátory po dlhšom skladovaní pred použitím skontrolujte, či nie sú poškodené.

8.1 Preprava a skladovanie vytlačacích zariadení

- ▶ Nastavte dávkovací volič na prepravu a skladovanie **0**.

9 Likvidácia

Nástroje značky **Hilti** je z veľkej časti vyrobené z recyklovateľných materiálov. Predpokladom na opakované využitie recyklovateľných materiálov je ich správne separovanie. V mnohých krajinách firma **Hilti** odobere vaše staré nástroje na recykláciu. Opýtajte sa na to v zákazníckom servise firmy **Hilti** alebo u svojho obchodného poradcu.

Likvidácia akumulátorov

Neodborná likvidácia akumulátorov môže ohroziť zdravie unikajúcimi plynmi alebo kvapalinami.

- ▶ Poškodené akumulátory neposielajte!
- ▶ Prípojky zakryte nevodivým materiálom, aby ste zabránili skratom.
- ▶ Akumulátory likvidujte tak, aby sa nedostali do rúk detí.
- ▶ Akumulátor odovzdajte vo vašom **Hilti Store** alebo sa obráťte na príslušnú prevádzku na likvidáciu odpadu.



- ▶ Elektrické prístroje, elektronické zariadenia a akumulátory nedávajte do domáceho odpadu!

10 Čína RoHS (smernica o obmedzení používania určitých nebezpečných látok v elektrických a elektronických zariadeniach)

Pod nasledujúcim odkazom nájdete tabuľku nebezpečných látok: qr.hilti.com/r5250.

Odkaz na tabuľku RoHS nájdete na konci tejto dokumentácie ako QR kód.

11 Záruka výrobcu

- ▶ Ak máte akékoľvek otázky týkajúce sa záručných podmienok, obráťte sa, prosím, na vášho lokálneho partnera spoločnosti **Hilti**.

Eredeti használati utasítás

1 A dokumentáció adatai

1.1 A dokumentumról

- Üzembe helyezés előtt olvassa el ezt a dokumentumot. Ez a biztonságos munkavégzés és a hibamentes kezelés előfeltétele.
- Vegye figyelembe a dokumentumban és a terméken található biztonsági utasításokat és figyelmeztetéseket.
- Ezt a használati utasítást mindig tárolja a termék közelében, és a gépet csak ezzel az utasítással együtt adja tovább harmadik személynek.

1.2 Jelmagyarázat

1.2.1 Figyelmeztetések

A figyelmeztetések a termék használata során előforduló veszélyekre hívják fel a figyelmet. A következő figyelmeztetéseket használjuk:



⚠ VESZÉLY

VESZÉLY !

- ▶ Súlyos testi sérüléshez vagy halálhoz vezető közvetlen veszély esetén.

⚠ FIGYELMEZTETÉS

FIGYELMEZTETÉS !

- ▶ Ezzel a szóval hívjuk fel a figyelmet egy olyan lehetséges veszélyre, amely súlyos személyi sérüléshez vagy halálhoz vezethet.

⚠ VIGYÁZAT

VIGYÁZAT !

- ▶ Ezzel a szóval hívjuk fel a figyelmet az olyan lehetséges veszélyhelyzetre, amely könnyebb személyi sérüléshez, vagy dologi kárhoz vezethet.

1.2.2 A dokumentációban használt szimbólumok

A következő szimbólumokat használjuk a jelen dokumentációban:

	Használat előtt olvassa el a használati utasítást
	Alkalmazási útmutatók és más hasznos tudnivalók
	Újrahasznosítható anyagokkal való bánásmód
	Az elektromos gépeket és akkukat ne dobja a háztartási szemétkébe

1.2.3 Az ábrákon használt szimbólumok

Az ábrákon a következő szimbólumokat használjuk:

	Ezek a számok a jelen utasítás elején található ábrákra vonatkoznak
	A számozás a munkalépések sorrendjét mutatja képekben, és eltérhet a szövegben található munkalépések számozásától
	Az áttekintő ábrában használt pozíciószámok a termék áttekintésére szolgáló szakasz jelmagyarázatában lévő számokra utalnak
	Ez a jel hívja fel a figyelmét arra, hogy a termék használata során különös odafigyeléssel kell eljárnia.

1.3 Jelmagyarázat

1.3.1 Szimbólumok

A következő szimbólumokat használhatjuk a terméken:

	Nemzeti hulladékgazdálkodási rendszer
	KI állás
	Folyamatos adagolás
	Térfogati adagolás
	Egyenáram
	Li-ion akku
	Az akkut soha ne használja ütőszerszámként.



	Ügyeljen arra, hogy ne ejtse le az akkut. Ne használjon olyan akkut, amelyet ütés ért vagy egyéb módon sérült.
	A használt Hilti Li-ion akku típusorozata. Vegye figyelembe a Rendeltetésszerű használat fejezetben közölt adatokat.
	A készülék NFC technológiás, iOS és Android platformokkal kompatibilis adatátvitelhez használható.

2 Biztonság

2.1 Termékinformációk

A **HILTI** termékeket kizárólag szakember általi használatra szánták és a gépet csak engedéllyel rendelkező, szakképzett személy használhatja, javíthatja. Ezt a személyt minden lehetséges kockázati tényezőről tájékoztatni kell. A termék és tartozékai könnyen veszélyt okozhatnak, ha nem képzett személy dolgozik velük, vagy nem rendeltetészerűen használják őket.

A típusjelölés és a sorozatszám a típustáblán található.

- ▶ Jegyezze fel a sorozatszámot a következő táblázatba. Amennyiben kérdéssel fordul a képviselőnkhez vagy a szervizhez, szüksége lesz ezekre a termékadatokra.

Termékadatok

Típus:	HDE 500-A22
Generáció:	1.
Sorozatszám:	

2.2 Megfelelőségi nyilatkozat

Kizárólagos felelősségünk tudatában kijelentjük, hogy ez a termék megfelel az érvényben lévő irányelveknek és szabványoknak. A megfelelőségi nyilatkozat másolatát a dokumentáció végén találja.

A műszaki dokumentáció helye:

Hilti Entwicklungsgesellschaft mbH | Zulassung Geräte | Hiltistraße 6 | 86916 Kaufering, DE

2.3 Általános biztonsági tudnivalók az elektromos kéziszerszámokhoz

⚠ FIGYELMEZTETÉS Olvasson el minden biztonsági tudnivalót és utasítást, illusztrált anyagot és műszaki adatot, amelyet ehhez az elektromos kéziszerszámhoz mellékeltek. Az alábbi biztonsági tudnivalók és utasítások betartásának elmulasztása áramütéshez, tűzhöz és/vagy súlyos testi sérüléshez vezethet.

Őrizzen meg minden biztonsági tudnivalót és utasítást a jövőbeni használathoz.

A biztonsági utasításokban használt „elektromos kéziszerszám” fogalom hálózatról üzemelő elektromos kéziszerszámokra (tápkábelrel együtt értve) és akkumulátoros elektromos kéziszerszámokra (tápkábel nélkül) vonatkozik.

Munkahelyi biztonság

- ▶ **Tartsa tisztán a munkahelyét és jól világítsa meg.** Rendetlen munkahelyek és megvilágítatlan munkaterületek balesetekhez vezethetnek.
- ▶ **Ne dolgozzon az elektromos kéziszerszámmal olyan robbanásveszélyes környezetben, ahol éghető folyadékok, gázok vagy porok vannak.** Az elektromos kéziszerszámok szikrákat bocsáthatnak ki, amelyek meggyújthatják a port vagy a gyúlékony gőzöket.
- ▶ **Tartsa távol a gyerekeket és az idegen személyeket a munkahelytől, ha az elektromos kéziszerszámot használja.** Ha elvonják a figyelmét a munkáról, könnyen elvesztheti az uralmát a berendezés felett.

Elektromos biztonsági előírások

- ▶ **Az elektromos kéziszerszám csatlakozódugójának illeszkednie kell a dugaszolóaljzatba. A csatlakozódugót semmilyen módon sem szabad megváltoztatni. Védőföldeléssel ellátott elektromos kéziszerszámokhoz ne használjon csatlakozóadaptert.** Az eredeti csatlakozódugó és a hozzá illeszkedő csatlakozóaljzat csökkenti az áramütés kockázatát.
- ▶ **Ne érjen hozzá földelt felületekhez, például csövekhez, fűtőtestekhez, tűzhelyekhez és hűtőszekrényekhez.** Az áramütés veszélye megnövekszik, ha a teste le van földelve.
- ▶ **Tartsa távol az elektromos kéziszerszámokat az esőtől és a nedvesség hatásaitól.** Ha víz hatol be az elektromos kéziszerszámba, az növeli az áramütés kockázatát.



- ▶ **Ne használja a csatlakozókábelt a rendeltetésétől eltérő célokra, vagyis az elektromos kéziszerszámot soha ne hordozza vagy akassza fel a kábelnél fogva, és soha ne húzza ki a hálózati csatlakozódugót a kábelnél fogva. Tartsa távol a csatlakozókábelt hőforrásoktól, olajtól, éles élektől és sarkaktól, mozgó alkatrészekről.** A sérült vagy összetekert csatlakozókábel növeli az áramütés kockázatát.
- ▶ **Ha az elektromos kéziszerszámmal szabadban dolgozik, akkor csak a szabadban való használatra engedélyezett hosszabbítókábelt használjon.** A kűlterre is alkalmas hosszabbítókábel használata csökkenti az áramütés kockázatát.
- ▶ **Használjon hibaáram-védőkapcsolót, ha az elektromos kéziszerszám nedves környezetben történő üzemeltetése nem kerülhető el.** A hibaáram-védőkapcsoló használata csökkenti az áramütés kockázatát.

Személyi biztonsági előírások

- ▶ **Munka közben mindig figyeljen, ügyeljen arra, amit csinál, és meggondoltan dolgozzon az elektromos kéziszerszámmal. Ne használja az elektromos kéziszerszámot, ha fáradt, illetve ha kábítószert, alkoholt vagy gyógyszer hatása alatt áll.** Az elektromos kéziszerszámmal végzett munka közben már egy pillanatnyi figyelmetlenség is komoly sérülésekhez vezethet.
- ▶ **Viseljen személyi védőfelszerelést, és mindig viseljen védőszemüveget.** Az elektromos kéziszerszám alkalmazásának megfelelő személyi védőfelszerelések, úgymint porvédő álarc, csúszásbiztos védőcipő, védősapka és fülvédő használata csökkenti a személyi sérülések kockázatát.
- ▶ **Kerülje az elektromos kéziszerszám akaratlan üzembe helyezését. Mielőtt az elektromos kéziszerszámot az elektromos hálózatra és/vagy az akkumulátorra csatlakoztatja, vagy felveszi, ill. szállítja, győződjön meg arról, hogy a gép ki van kapcsolva.** Ha az elektromos kéziszerszám felemelése közben az újját a kapcsolón tartja, vagy ha a gépet bekapcsolt állapotban csatlakoztatja az áramforráshoz, az balesethez vezethet.
- ▶ **Az elektromos kéziszerszám bekapcsolása előtt feltétlenül távolítsa el a beállító szerszámokat vagy csavarkulcsokat.** Az elektromos kéziszerszám forgó részeiben felejtett beállító szerszám vagy csavarkulcs sérüléseket okozhat.
- ▶ **Kerülje el a normálistól eltérő testtartást. Ügyeljen arra, hogy mindig biztosan álljon és megtartsa az egyensúlyát.** Így az elektromos kéziszerszám felett váratlan helyzetekben is jobban tud uralkodni.
- ▶ **Viseljen megfelelő munkaruhát. Ne viseljen bő ruhát vagy ékszereket. Tartsa távol a haját, a ruháját és a kesztyűjét a mozgó részekről.** A bő ruhát, az ékszereket és a hosszú hajat a mozgó alkatrészek magukkal ránthatják.
- ▶ **Ha az elektromos kéziszerszámra fel lehet szerelni a por elszívásához és összegyűjtéséhez szükséges berendezéseket, ellenőrizze, hogy azok megfelelő módon hozzá vannak kapcsolva a szerszámmal, és rendeltetésüknek megfelelően működnek.** Porelszívó egység használata csökkenti a munka során keletkező por veszélyes hatását.
- ▶ **Ne ringassa magát hamis biztonságérzetbe, és ne hagyja figyelmen kívül az elektromos kéziszerszám biztonsági előírásait, akkor sem, ha az elektromos kéziszerszámot hosszú ideje használja, és ezáltal jól ismeri.** A figyelmen kívül hagyás a másodperc tört része alatt súlyos sérülésekhez vezethet.

Az elektromos kéziszerszám használata és kezelése

- ▶ **Ne terhelje túl a gépet. Munkájához csak az arra szolgáló elektromos kéziszerszámot használja.** A megfelelő elektromos kéziszerszámmal a megadott teljesítménytartományon belül jobban és biztonságosabban lehet dolgozni.
- ▶ **Ne használjon olyan elektromos kéziszerszámot, amelynek a kapcsolója elromlott.** Egy olyan elektromos kéziszerszám, amelyet nem lehet sem be-, sem kikapcsolni, veszélyes, és meg kell javíttatni.
- ▶ **A gép beállítása, a tartozékok cseréje vagy a gép lehelyezése előtt húzza ki a csatlakozódugót a csatlakozójalzból és/vagy vegye ki a kivehető akkut a gépből.** Ez az elővigyázatossági intézkedés meggátolja a gép szándékolatlan üzembe helyezését.
- ▶ **A használaton kívüli elektromos kéziszerszámokat olyan helyen tárolja, ahol azokhoz gyerekek nem férhetnek hozzá. Ne hagyja, hogy olyan személyek használják az elektromos kéziszerszámot, akik nem ismerik a szerszámot, vagy nem olvasták el ezt az útmutatót.** Az elektromos kéziszerszámok veszélyesek, ha azokat gyakorlatlan személyek használják.
- ▶ **Mindig gondosan tartsa karban az elektromos kéziszerszámot és a tartozékokat. Ellenőrizze, hogy a mozgó alkatrészek kifogástalanul működnek-e, nincsenek-e beszorulva, és nincsenek-e eltörve vagy megrongálódva olyan alkatrészek, amelyek hátrányosan befolyásolhatják az elektromos kéziszerszám működését. Használat előtt javíttassa meg a gép megrongálódott alkatrészeit.** Sok balesetnek a rosszul karbantartott elektromos kéziszerszám az oka.
- ▶ **Tartsa tisztán és élesen a vágószerszámokat.** Az éles vágóélekkel rendelkező és gondosan ápolat vágószerszámok ritkábban élkelődnek be, és azokat könnyebben lehet vezetni és irányítani.
- ▶ **Az elektromos kéziszerszámokat, tartozékokat, betétszerszámokat stb. a jelen utasítások figyelembevételével használja. Vegye figyelembe a munkafeltételeket és a kivitelezendő munka**



sajátosságait. Az elektromos kéziszerszám eredeti rendeltetésétől eltérő célokra való alkalmazása veszélyes helyzetekhez vezethet.

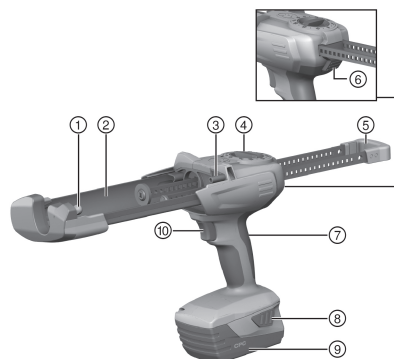
- ▶ **A markolatot és fogófelületeket tartsa száraz, tiszta, olaj- és zsírmentes állapotban.** A csúszós markolatok és fogófelületek nem teszik lehetővé az elektromos kéziszerszám biztonságos üzemeltetését és ellenőrzését az előre nem látható helyzetekben.

2.4 Akkumulátoros készülékek gondos használata és kezelése

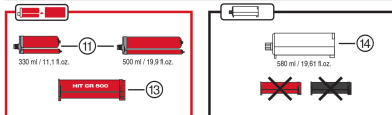
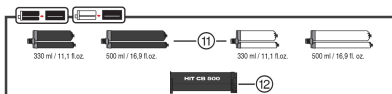
- ▶ Vegye figyelembe a Li-ion akkumulátorok szállítására, tárolására és üzemeltetésére vonatkozó különleges irányelveket.
- ▶ Tartsa távol az akkut a magas hőmérséklettől és a tűztől.
- ▶ Az akkut tilos szétszedni, összepréselni, 80 °C fölé hevíteni vagy elégetni.
- ▶ Ne használjon vagy töltsön olyan akkut, amelyet ütés ért, egy méternél magasabbról leeset, vagy más módon sérült. Ilyen esetben feltétlenül forduljon a **Hilti Szervizhez**.
- ▶ Ha érintésre túl forró az akku, akkor lehet, hogy meghibásodott. Állítsa a terméket egy nem gyúlékony helyre, éghető anyagoktól elegendő távolságba, ahol megfigyelhető, és hagyja lehűlni. Ilyen esetben feltétlenül forduljon a **Hilti Szervizhez**.

3 Leírás

3.1 Áttekintés



- 1 Elülső csapágycsap a tartály/patron beszerelésére
- 2 Foglalat a tartály/patron befogására
- 3 Hátsó csapágycsap a tartály/patron beszerelésére
- 4 Adagoló-választókapcsoló
- 5 Párhuzamos előtolórúd fogantyúval
- 6 Kioldógomb
- 7 Markolat
- 8 Kioldógomb az akkuhoz a töltésállapot-kijelzőt aktiváló kiegészítő funkcióval
- 9 Akku
- 10 Nyomókapcsoló



Tartozékok és kiegészítők

- 11 Fóliakartus
- 12 Tartály, fekete
- 13 Tartály, piros
- 14 Patron

3.2 Rendeltetészerű használat

A termék rendeltetése a **Hilti** fóliakartus és patron kiürítése és tartalmának adagolása. A HDE 500-A22 akkumulátoros adagolókészülék kizárólag a 330 ml vagy 500 ml űrtartalmú **Hilti** fóliakartus, illetve 580 ml űrtartalmú patron feldolgozására készült.

A termék tartállyal vagy patronnal működhető:

- ▶ Fekete tartály: fekete vagy fehér fóliakartusban kiszerezelt **Hilti** habarcsrendszerek feldolgozására.
- ▶ Piros tartály: piros fóliakartusban kiszerezelt **Hilti** habarcsrendszerek feldolgozására.
- ▶ Patron: tartály nélküli **Hilti** habarcsrendszerek feldolgozására.
- ▶ Ehhez a termékhez kizárólag **Hilti** B22 típusozatú Li-ion akkumulátorokat használjon.



► Ehhez az akkuhoz kizárólag a C4/36 sorozatba tartozó **Hilti** töltőkészüléket használjon.

3.3 Szállítási terjedelem

Adagolókészülék és használati utasítás

A termékéhez jóváhagyott további rendszertartozékokat a **Hilti Store** helyeken vagy a következő oldalon talál: www.hilti.group.

4 Műszaki adatok

	HDE 500-A22
Az EPTA Procedure 01 szerinti tömeg akkuvalB228.0	3 kg
Névleges feszültség	21,6 V

4.1 Akku

Akku üzemi feszültsége	21,6 V
Környezeti hőmérséklet működés közben	-17 °C ... 60 °C
Tárolási hőmérséklet	-20 °C ... 40 °C
Akkuhőmérséklet a töltés kezdetekor	-10 °C ... 45 °C

4.2 Zajinformációk és rezgési értékek az EN 62841 szabvány szerint

A jelen útmutatókban megadott hangnyomás- és rezgésértékeket egy szabványosított mérési eljárás keretében mértük meg, és alkalmasak elektromos kéziszerszámok egymással történő összehasonlítására. Az értékek emellett alkalmasak az expozíció előzetes megbecsülésére.

A megadott adatok az elektromos szerszám fő alkalmazási területeire vonatkoznak. Ha az elektromos kéziszerszámot más célra, eltérő betétszerszámokkal használják, vagy nem megfelelően tartják karban, akkor az adatok eltérőek lehetnek. Ez jelentősen megnövelheti az expozíciókat a munkaidő teljes időtartama alatt. Az expozíció pontos megbecsüléséhez azokat az időszakokat is figyelembe kell venni, amikor a gépet lekapcsolták, vagy a gép ugyan működik, de ténylegesen nincs használatban. Ez jelentősen csökkentheti az expozíciókat a munkaidő teljes időtartama alatt.

Hozzon kiegészítő intézkedéseket a kezelő védelme érdekében a hang és/vagy a rezgés hatásai ellen, mint például: Elektromos kéziszerszámok és betétszerszámok karbantartása, a gépkezelő kezének melegen tartása, a munkafolyamatok megszervezése.

Zajértékek

	HDE 500-A22
Jellemző A osztályú hangteljesítmény (L_{WA})	76 dB
Mért hangteljesítmény bizonytalansága (K_{WA})	3 dB
Jellemző A osztályú zajkibocsátás (L_{pA})	65 dB
Hangnyomásszint bizonytalanság (K_{pA})	3 dB

Vibrációs értékek

	HDE 500-A22
Rezgési összérték (a_h)	0,5 m/s ²
Bizonytalanság (K_{ah})	1,5 m/s ²

5 Üzemeltetés

5.1 Vegye figyelembe az összes vonatkozó biztonsági tudnivalót és használati útmutatót.



FIGYELMEZTETÉS

Vegyszerek okozta veszély A szakszerűtlen használat sérülésekhez vezethet.

► Használat előtt vegye figyelembe a termék biztonsági adatlapját, a csomagoláson feltüntetett utasításokat és a fóliakartus használati útmutatóját.



5.2 Az akku behelyezése 2

- ▶ Tolja be hátulról az akkut a termékbe, míg az hallhatóan nem rögzül az ütközőnél.

5.3 Az akku kivétele 3

- ▶ Vegye ki az akkut.

5.4 A tartály és a fóliakartus behelyezése 4

VIGYÁZAT

Becsipódás veszélye A tartály figyelmetlenül végzett befordítása a kéz becsipődését okozhatja.

- ▶ A tartály fordításakor ne tartsa a kezét a tartály befogójának közelében.

VIGYÁZAT

Sérülésveszély Vegyszerek okozta veszély.

- ▶ Ellenőrizze, hogy a tartály nem sérült vagy nem szennyezett. A tartályban mindkét dugattyúnak könnyen és végig mozgathatónak kell lennie. **A sérült és/vagy erősen szennyezett tartályt cserélje ki.**

1. Nyomja meg a kioldógombot.
2. Ütközésig húzza vissza az előtoló rudakat.
3. Szerelje fel a tartályt és fordítsa magasra.
4. Csavarozza fel a sztatikus keverőt a fóliakartusra.
5. Tolja a fóliakartust a tartályba.
6. Fordítsa a tartályt a termékbe.

5.5 A patron behelyezése 5

1. Nyomja meg a kioldógombot.
2. Ütközésig húzza vissza az előtoló rudakat.
3. Szerelje fel a patronra.
4. Csavarozza fel a sztatikus keverőt a patronra.
5. Fordítsa a patronra a termékbe.

5.6 Az előhabarcs eldobása 6

FIGYELMEZTETÉS

Sérülésveszély Vegyszerek okozta veszély.

- ▶ Soha ne irányítsa az adagolókészüléket maga felé vagy más személyek irányába. A szakszerűtlen használat sérülésekhez vezethet.

FIGYELMEZTETÉS

Sérülésveszély Vegyszerek okozta veszély.

- ▶ Az adagolást kizárólag felcsavarozott sztatikus keverővel szabad megkezdeni. A szakszerűtlen használat sérülésekhez vezethet.




Az előhabarcsot a sztatikus keverő minden egyes cseréjét követően el kell dobni. A kezdetben kilépő habarcs használat szempontjából alkalmatlan.

1. Állítsa az adagoló-választókapcsolót ►► állásra.
2. Addig nyomja a nyomókapcsolót, míg a keverő egészen megtelik.
3. Állítsa az adagoló-választókapcsolót a megfelelő előhabarcs-mennyiség állásra 1, 1,5.
 - ↳ 1 = 1 löket (kb. 5 ml)
 - ↳ 1,5 = 1 löket (kb. 75 ml)
4. Dobja el az eleinte kinyomódó előhabarcsot.



5.7 A habarcs befecskendezése 7

 Minden egyes felhasználáshoz új sztatikus keverővel dolgozzon. Ellenkező esetben túl kevés habarcs áramlik ki.

1. Nyomja meg a nyomókapcsolót.
2. Fecskendezze be a habarcsot.

5.8 A tartály és a fóliakartus kivétele 3

1. Állítsa az adagoló-választókapcsolót **0** állásra.
2. Nyomja meg a kioldógombot.
3. Ütközésig húzza vissza az előtoló rudakat.
4. Fordítsa fel a tartályt.
5. Távolítsa el a fóliakartust.
6. Vegye ki a tartályt a termékből.

5.9 A patron kivétele 9

1. Állítsa az adagoló-választókapcsolót **0** állásra.
2. Nyomja meg a kioldógombot.
3. Ütközésig húzza vissza az előtoló rudakat.
4. Fordítsa fel a patronot.
5. Vegye ki a patronot a termékből.

6 Ápolás és karbantartás

FIGYELMEZTETÉS

Sérülésveszély behelyezett akku esetén !

- ▶ Minden ápolási és karbantartási munka előtt vegye ki az akkut!

A gép ápolása

- Óvatosan távolítsa el a szilárdan tapadó szennyeződést.
- Száraz kefével tisztítsa meg óvatosan a szellőzőnyílásokat.
- A házat csak enyhén nedves kendővel tisztítsa. Ne használjon szilikontartalmú ápolószert, mivel az károsíthatja a műanyag alkatrészeket.

A Li-ion akkuk ápolása

- Az akkut tartsa száraz, olaj- és zsírintes állapotban.
- A házat csak enyhén nedves kendővel tisztítsa. Ne használjon szilikontartalmú ápolószert, mivel az károsíthatja a műanyag alkatrészeket.
- Kerülje a nedvesség behatolását.

Karbantartás

- Rendszeresen ellenőrizze a látható részeket sérülés, illetve a kezelőelemeket kifogástalan működés szempontjából.
- Sérülések és/vagy funkciózavar esetén ne működtesse a terméket. Azonnal javíttassa meg a **Hilti Szervizben**.
- Az ápolási és karbantartási munkák után minden védőfelszerelést szereljen fel, és ellenőrizze a gép működését.

 A biztonságos üzemelés érdekében csak eredeti pótalkatrészeket és fogyóanyagokat használjon. Az általunk engedélyezett pótalkatrészeket, fogyóanyagokat és tartozékokat termékéhez megtalálja a **Hilti Store** helyeken vagy az alábbi címen: www.hilti.group.

7 Segítség zavarok esetén

Az ebben a táblázatban fel nem sorolt zavarok, illetve olyan zavarok esetén, amelyeket saját maga nem tud megjavítani, kérjük, forduljon a **Hilti Szervizhez**.



7.1 Hibakeresés

Az ebben a táblázatban fel nem sorolt, illetve olyan hibák esetén, amelyeket saját maga nem tud megjavítani, kérjük, forduljon a **Hilti** Szervizhez.

Üzemzavar	Lehetséges ok	Megoldás
A készülék nem működik.	Az akku nincs teljesen behelyezve.	► Az akkut hallható dupla kattanással reteszelve be.
	Lemerült az akku.	► Cserélje ki az akkut és töltsse fel az üres akkut.
	Az adagoló-választókapcsoló 0 állásban	► Válassza ki a kívánt adagolást.
A készülék nem működik, és mind a négy LED villog.	A túlterhelés-védelem reagál; a habarcsmassza kikeményedett a sztatikus keverőben	► Cserélje ki a sztatikus keverőt.
	A túlterhelés-védelem reagál; a kinyomó erő túl nagy a készülék számára	► Növelje a fóliakartus hőmérsékletét. Válasszon az alkalmazásnak megfelelő készüléket.
	A fóliakartus üres	► Pótolja az üres fóliakartust.
A készülék nem működik és egy LED villog.	Lemerült az akku.	► Cserélje ki az akkut és töltsse fel az üres akkut.
	Az akku túl forró vagy túl hideg.	► Cserélje ki az akkut.
Az akku a megszokottnál gyorsabban merül le.	Nagyon alacsony környezeti hőmérséklet.	► Hagyja az akkut lassan szobahőmérsékletre felmelegedni.
Az akku nem kattan be a hallható dupla kattanással.	Az akku patentfülei szennyezettek.	► Tisztítsa meg a patentfüleket, majd pattintsa be az akkut. Ha a probléma továbbra is fennáll, keresse fel a Hilti Szervizt.
Erős hőfejlődés a készülékben vagy az akkuban.	A készülék túlterhelt (túllépték az alkalmazási korlátokat).	► Minden munkavégzés előtt vegye figyelembe a termék teljesítményadatait. Lásd a műszaki adatokat.
	Elektromos hiba	► Keresse fel a Hilti Szervizt, ha a probléma továbbra is fennáll.
A tartály nem fordítható be a készülékbe.	A fóliakartus nincs teljesen benyomva a tartályba.	► Tolja a fóliakartust ütközésig a tartályba.
	Az előtoló rúd nincs teljesen visszahúzva	► Nyomja le a kioldógombot, és teljesen húzza vissza az előtoló rudat.
A tartály nem rögzül hallható kattanással.	A patentfűl elszennyeződött	► Tisztítsa meg a patentfüleket.
	A patentfűl hibás	► Helyezzen be egy másik tartályt, és keresse fel a Hilti Szervizt.
Nem folyik termék a keverőből.	A habarcsmassza kikeményedett a sztatikus keverőben	► Csavarozza le a kikeményedett keverőt, és cserélje egy újra.

8 Akkumulátoros gépek szállítása és tárolása

Szállítás

VIGYÁZAT

Nem szándékos indítás szállításkor !

- A terméket mindig behelyezett akku nélkül szállítsa.
- Vegye ki az akkukat.
- Az akkukat soha ne szállítsa ömlesztve.
- Hosszabb szállítást követően ellenőrizze az akkumulátor és a gép sértetlenségét a használatba vétel előtt.



Tárolás

VIGYÁZAT


Véletlen károsodás hibás vagy kifolyó akkuk miatt. !

- ▶ A terméket mindig behelyezett akku nélkül tárolja.
- ▶ Lehetőleg hűvös, száraz helyen tárolja a gépet és az akkut.
- ▶ Soha ne tárolja az akkut tűző napon, fűtőtesten vagy üveglap mögött.
- ▶ A gépet és az akkut száraz helyen, gyermekek, valamint illetéktelen személyek számára nem hozzáférhető módon tárolja.
- ▶ Hosszabb tárolást követően ellenőrizze az akkumulátor és a gép sértetlenségét a használatba vétel előtt.

8.1 Az adagolókészülék szállítása és tárolása

- ▶ Szállítás és tárolás esetén állítsa az adagoló-választókapcsolót **0** állásra.

9 Ártalmatlanítás

A  **Hilti** készülékek nagyrészt újrahasznosítható anyagokból készülnek. Az újrahasznosítás előtt az anyagokat gondosan szét kell válogatni. A **Hilti** sok országban már visszaveszi használt készülékét újrahasznosítás céljára. Kérdezze meg a **Hilti** ügyfélszolgálatot vagy kereskedelmi tanácsadóját.

Az akku ártalmatlanítása

Az akku szakszerűtlen ártalmatlanítás esetén a kilépő gázok és folyadékok miatt egészségkárosító hatás jöhet létre.

- ▶ Sérült akkut ne küldjön csomagküldő szolgálattal!
- ▶ A csatlakozókat nem vezető anyaggal fedje le a rövidzárlat elkerülése érdekében.
- ▶ Az akkukat úgy ártalmatlanítsa, hogy azok ne kerülhessenek gyermekek kezébe.
- ▶ Az akkut **Hilti Store**-ban ártalmatlanítsa, vagy forduljon az illetékes hulladéklerakóhoz.



- ▶ Az elektromos kéziszerszámokat, elektromos készülékeket és akkukat ne dobja a háztartási szemétkébe!

10 Kínai RoHS (Veszélyes anyagok alkalmazásának korlátozásáról szóló irányelv)

A következő linken elérhető a veszélyes anyagok táblázata: qr.hilti.com/r5250.

A dokumentáció végén található QR-kódon keresztül elérhető a RoHS táblázat.

11 Gyártói garancia

- ▶ Kérjük, a garancia feltételeire vonatkozó kérdéseivel forduljon helyi **Hilti** partneréhez.

Originalna navodila za uporabo

1 Informacije o dokumentaciji

1.1 O tej dokumentaciji

- Pred začetkom uporabe preberite to dokumentacijo. To je pogoj za varno delo in nemoteno uporabo.
- Upošteвайте varnostna navodila in opozorila v tej dokumentaciji in na izdelku.
- Navodila za uporabo vedno hranite ob izdelku in vedno priložite ta navodila, če izdelek posredujete drugim osebam.

1.2 Legenda

1.2.1 Opozorila

Opozorila opozorjajo na nevarnosti pri delu z izdelkom. Uporablajajo se naslednje signalne besede:



NEVARNOST

NEVARNOST !

- ▶ Za neposredno grozečo nevarnost, ki lahko pripelje do težjih telesnih poškodb ali do smrti.

OPOZORILO

OPOZORILO !

- ▶ Za morebitno grozečo nevarnost, ki lahko povzroči težke telesne poškodbe ali smrt.

PREVIDNO

PREVIDNO !

- ▶ Označuje možno nevarno situacijo, ki lahko pripelje do lažjih telesnih poškodb ali materialne škode.

1.2.2 Simboli v dokumentaciji

V navodilih za uporabo se pojavljajo naslednji simboli:

	Pred uporabo preberite navodila za uporabo
	Navodila za uporabo in druge uporabne informacije
	Ravnanje z materiali, ki jih je mogoče znova uporabiti
	Električnih orodij in akumulatorskih baterij ne odstranjujte s hišnimi odpadki

1.2.3 Simboli na slikah

Na slikah so uporabljeni naslednji simboli:

	Te številke označujejo slike na začetku teh navodil
	Oštevilčenje na slikah prikazuje postopek po korakih in se lahko razlikuje od delovnih korakov v besedilu
	Na sliki Pregled so uporabljene številke položajev, ki se nanašajo na številke v legendi poglavja Pregled izdelka
	Ta znak opozarja, da morate biti pri uporabi izdelka še posebej pozorni.



1.3 Legenda

1.3.1 Simboli

Na izdelku so lahko uporabljeni naslednji simboli:

	Nacionalni sistem recikliranja odpadkov
	Položaj za izklop
	Neprekinjeno doziranje
	Volumensko doziranje
	Enosmerni tok
	Litij-ionska akumulatorska baterija
	Akumulatorske baterije nikoli ne uporabljajte kot orodje za udarjanje.
	Akumulatorske baterije nikoli ne izpuscite. Ne uporabljajte akumulatorske baterije, ki je bila podvržena udarcem ali je kako drugače poškodovana.



	Uporabljena vrsta modelov litij-ionskih akumulatorskih baterij Hilti . Upoštevajte navodila v poglavju Namenska uporaba .
	Naprava podpira tehnologijo NFC, združljivo s platformama iOS in Android.

2 Varnost

2.1 Informacije o izdelku

Izdelki **HILTI** so namenjeni profesionalnim uporabnikom; uporablja, vzdržuje in servisira jih lahko le pooblaščen o in ustrezno usposobljeno osebje. To osebje je treba dodatno poučiti o nevarnostih, ki se pojavljajo pri delu. Izdelek in njegovi pripomočki so lahko nevarni, če jih nepravilno uporablja nestrokovno osebje in če se uporabljajo v nasprotju z namembnostjo.

Tipška oznaka in serijska številka sta navedeni na tipski ploščici.

- ▶ Serijsko številko prepisite v naslednjo preglednico. Podatke o izdelku potrebujete v primeru morebitnih vprašanj za našega zastopnika ali servis.

Informacije o izdelku

Tip:	HDE 500-A22
Generacija:	01
Serijska številka:	

2.2 Izjava o skladnosti

Z izključno odgovornostjo izjavljamo, da tukaj opisan izdelek ustreza naslednjim direktivam in standardom. Kopijo izjave o skladnosti si lahko ogledate na koncu te dokumentacije.

Tehnična dokumentacija je na voljo tukaj:

Hilti Entwicklungsgesellschaft mbH | Zulassung Geräte | Hiltistraße 6 | 86916 Kaufering, DE

2.3 Splošna varnostna opozorila za električna orodja

⚠ OPOZORILO preberite vsa varnostna opozorila, navodila, slike in tehnične podatke, priložene temu električnemu orodju. Posledice neupoštevanja naslednjih opozoril so lahko električni udar, požar in/ali hude telesne poškodbe.

Vsa varnostna opozorila in navodila shranite za v prihodnje.

Pojem "električno orodje", ki smo ga uporabili v varnostnih opozorilih, se nanaša na električno orodje za priklop na električno omrežje (s priključnim kablom) ali na električno orodje na baterijski pogon (brez priključnega kabla).

Varnost na delovnem mestu

- ▶ **Poskrbite, da bo vaše delovno mesto vedno čisto in dobro osvetljeno.** Nered ali neosvetljena delovna območja lahko povzročijo nezgode.
- ▶ **Prosimo, da električnega orodja ne uporabljate v okolju, kjer je nevarnost eksplozije in v katerem se nahajajo gorljive tekočine, plini ali prah.** Električna orodja povzročajo iskenje, zato se gorljiv prah ali pare lahko vnamejo.
- ▶ **Ne dovolite otrokom in drugim osebam, da bi se med delom približale električnemu orodju.** Druge osebe lahko odvrnejo vašo pozornost in izgubili boste nadzor nad orodjem.

Električna varnost

- ▶ **Priključni vtič električnega orodja mora ustrezati vtičnici. Vtiča pod nobenim pogojem ne smete spreminjati. Uporaba adapterskih vtičev v kombinaciji z zaščitenim ozemljenim električnim orodjem ni dovoljena.** Nespremenjen vtič in ustrezna vtičnica zmanjšujeta nevarnost električnega udara.
- ▶ **Izogibajte se telesnemu stiku z ozemljenimi površinami, na primer s cevmi, grelci, štedilniki in hladilniki.** Če je ozemljeno tudi vaše telo, obstaja povečano tveganje električnega udara.
- ▶ **Zavarujte električno orodje pred dežjem in vlago.** Vstop vode v električno orodje povečuje nevarnost električnega udara.
- ▶ **Električnega kabla ne uporabljajte za prenašanje ali obežanje električnega orodja ali za vlečenje vtiča iz vtičnice.** Električni kabel zavarujte pred vročino, oljem, ostrimi robovi ali stikom s premikajočimi se deli orodja. Poškodovan ali zavozlan električni kabel povečuje nevarnost električnega udara.



- ▶ **Če električno orodje uporabljate na prostem, uporabljajte samo podaljške, ki so primerni tudi za delo na prostem.** Uporaba podaljševalnega kabla, ki je primeren za uporabo na prostem, zmanjšuje nevarnost električnega udara.
- ▶ **Če se ne morete izogniti uporabi orodja v vlažnem okolju, uporabite zaščitno stikalo okvarnega toka.** Uporaba zaščitnega stikala okvarnega toka zmanjša tveganje električnega udara.

Varnost oseb

- ▶ **Bodite zbrani in pazite, kaj delate.** Dela z električnim orodjem se lotite razumno. Nikoli ne uporabljajte orodja, če ste utrujeni ali pod vplivom drog, alkohola ali zdravil. Trenutek nepazljivosti pri uporabi električnega orodja lahko privede do resnih poškodb.
- ▶ **Uporabljajte osebno zaščitno opremo in vedno nosite zaščitna očala.** Uporaba osebne zaščitne opreme, na primer protiprašne maske, nedrsečih zaščitnih čevljev, zaščitne čelade in glušnikov, odvisno od vrste in načina uporabe električnega orodja, zmanjšuje tveganje telesnih poškodb.
- ▶ **Preprečite nenameren zagon orodja. Preden električno orodje priključite na električno omrežje in/ali akumulatorsko baterijo, ga dvignite ali nosite, se prepričajte, da je izključeno.** Če med prenašanjem električnega orodja prst držite na stikalu oziroma če na električno omrežje priključite vklopljeno orodje, lahko pride do nezgode.
- ▶ **Preden vklopite električno orodje, z njega odstranite nastavitvena orodja ali vijačni ključ.** Orodje ali ključ na vrtečem se delu orodja lahko privedeta do poškodb.
- ▶ **Izogibajte se neobičajni telesni drži. Poskrbite za varno stojišče in ohranite ravnotežje.** Tako boste lahko v nepričakovani situaciji bolje obvladali električno orodje.
- ▶ **Nosite primerna oblačila. Ne nosite širokih oblačil ali nakita. Lasje, oblačila in rokavice ne smejo priti v stik s premikajočimi se deli orodja.** Ne nosite ohlapne obleke ali nakita, ker ju lahko zagrabijo premikajoči se deli orodja.
- ▶ **Če je na orodje možno namestiti priprave za odsesavanje in prestrezanje prahu, se prepričajte, da so le-te priključene in jih uporabljate na pravilen način.** Uporaba priprav za odsesavanje prahu zmanjšuje ogroženost zaradi prahu.
- ▶ **Ne podcenjujte nevarnosti in vedno upoštevajte varnostna navodila za električna orodja, tudi, če ste po večkratni uporabi nanje že dobro navajeni.** Nepredvidno ravnanje lahko v delčku sekunde povzroči hude poškodbe.

Uporaba električnega orodja in ravnanje z njim

- ▶ **Ne preobremenjujte orodja. Uporabljajte samo električno orodje, ki je predvideno za opravljanje vašega dela.** Z ustreznim električnim orodjem boste delali bolje in varneje v predvidenem območju zmogljivosti.
- ▶ **Ne uporabljajte električnega orodja, ki ima pokvarjeno stikalo.** Električno orodje, ki ga ni možno vklopiti ali izklopiti, je nevarno in ga je treba popraviti.
- ▶ **Pred nastavljanjem orodja, menjavo opreme in odlaganjem orodja izvalcite vtič iz vtičnice in/ali snemite odstranljivo akumulatorsko baterijo iz orodja.** Ta previdnostni ukrep onemogoča nepredviden zagon električnega orodja.
- ▶ **Električna orodja, ki jih ne uporabljate, shranjujte izven dosega otrok. Orodja ne smejo uporabljati osebe, ki niso seznanjene z njegovim delovanjem oziroma niso prebrale teh navodil za uporabo.** Električna orodja so nevarna, če jih uporabljajo neizkušene osebe.
- ▶ **Skrbno vzdržujte električna orodja in pribor. Preverite, ali premikajoči se deli delujejo brezhibno in se ne zatikajo, oziroma ali kakšen del orodja ni zlomljen ali poškodovan do te mere, da bi oviral delovanje električnega orodja. Pred ponovno uporabo je treba poškodovan del orodja popraviti.** Vzrok za številne nezgode so prav slabo vzdrževana električna orodja.
- ▶ **Rezalna orodja naj bodo ostra in čista.** Skrbno negovana rezalna orodja z ostrimi robovi se manj zatikajo in so bolj vodljiva.
- ▶ **Električno orodje, pribor, nastavke itd. uporabljajte v skladu s temi navodili. Pri tem upoštevajte delovne pogoje in vrsto dela, ki ga nameravate opravljati.** Uporaba električnega orodja v druge, nepredvidene namene, lahko privede do nevarnih situacij.
- ▶ **Ročaji in njihove površine morajo biti suhi, čisti ter brez olja in maščobe.** Če so ročaji in njihove površine spolzki, z orodjem ni mogoče varno rokovati in ga v primeru nepredvidljivih situacij obdržati pod nadzorom.

2.4 Skrbno ravnanje z akumulatorskimi baterijami in njihova uporaba

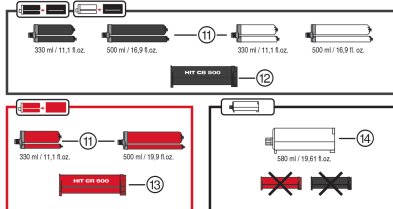
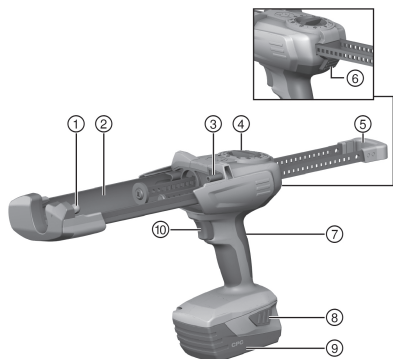
- ▶ Upoštevajte posebne smernice za transport, skladiščenje in uporabo litij-ionskih akumulatorskih baterij.
- ▶ Akumulatorskih baterij ne izpostavljajte visokim temperaturam, neposredni sončni svetlobi in ognju.
- ▶ Akumulatorskih baterij ni dovoljeno razstavljati, stiskati, segrevati na temperaturo nad 80 °C ali sežigati.



- ▶ Ne uporabljajte ali ne polnite akumulatorskih baterij, ki jih je prizadel električni udar, so padle več kot en meter v globino ali pa so bile kako drugače poškodovane. V tem primeru se vedno obrnite na **servis Hilti**.
- ▶ Če je akumulatorska baterija prevroča, da bi se je dotaknili, je morda v okvari. Odložite izdelek na negorljivo mesto, ki je dovolj oddaljeno od gorljivih materialov, kjer ga lahko opazujete, in počakajte, da se ohladi. V tem primeru se vedno obrnite na **servis Hilti**.

3 Opis

3.1 Pregled



- 1 Sprednji ležajni čep za namestitev kasete/kartuše
- 2 Držalo za kaseto/kartušo
- 3 Zadnji ležajni čep za namestitev kasete/kartuše
- 4 Dozirno izbirno stikalo
- 5 Vzporedna potisna droga z držalom
- 6 Gumb za sprostitev
- 7 Ročaj
- 8 Gumba za sprostitve akumulatorske baterije z dodatno funkcijo aktiviranja prikaza stanja napoljenosti
- 9 Akumulatorska baterija
- 10 Pritisno stikalo

Pribor

- 11 Ovoj
- 12 Črna kaset
- 13 Rdeča kaset
- 14 Kartuša

3.2 Namenska uporaba

Izdelek je namenjen praznjenju **Hilti**-jevih ovojev in kartuš ter doziranju njihove vsebine. Akumulatorsko iztisno orodje HDE 500-A22 je namenjeno izključno iztiskanju **Hilti**-jevih ovojev s prostornino 330 ml ali 500 ml ter kartuš s prostornino 580 ml.

Izdelek je možno uporabljati s kaseto ali kartušo:

- ▶ Črna kaset: za predelavo sistemov **Hilti** za malto s črnimi ali belimi ovoji.
- ▶ Rdeča kaset: za predelavo sistemov **Hilti** za malto z rdečimi ovoji.
- ▶ Kartuša: Za uporabo sistemov za malto **Hilti** brez kasete.
- ▶ Za ta izdelek uporabljajte zgolj litij-ionske akumulatorske baterije **Hilti** iz vrste modelov B22.
- ▶ Za te akumulatorske baterije uporabljajte le polnilnike serije C4/36 podjetja **Hilti**.

3.3 Obseg dobave

Iztisno orodje in navodila za uporabo

Druge sistemske izdelke, ki so dovoljeni za vaš izdelek, najdete v centru **Hilti Store** ali na spletni strani: www.hilti.group.



4 Tehnični podatki

	HDE 500-A22
Teža v skladu z EPTA Procedure 01 vključno z akumulatorsko baterijo B228.0	3 kg
Nazivna napetost	21,6 V

4.1 Akumulatorska baterija

Delovna napetost akumulatorske baterije	21,6 V
Temperatura okolice med delovanjem	-17 °C ... 60 °C
Temperatura skladiščenja	-20 °C ... 40 °C
Temperatura akumulatorske baterije ob začetku polnjenja	-10 °C ... 45 °C

4.2 Informacije o hrupu in vrednosti tresljajev so določene v skladu z EN 62841

Vrednosti zvočnega tlaka in tresljajev, ki so navedene v teh navodilih, so izmerjene v skladu s standardnim merilnim postopkom in se lahko uporabijo za medsebojno primerjavo električnih orodij. Primerne so tudi za predhodno oceno izpostavljenosti.

Navedeni podatki ponazarjajo dejansko uporabo električnega orodja. Če električno orodje uporabljate za druge namene, z neustreznimi nastavki ali ga ne vzdržujete pravilno, lahko vrednosti odstopajo. To lahko znatno poveča izpostavljenosti v celotnem delovnem časovnem obdobju.

Za točno oceno izpostavljenosti je treba upoštevati tudi čas, ko je orodje izključeno ali pa deluje, a ni dejansko v uporabi. To lahko znatno zmanjša izpostavljenosti v celotnem delovnem časovnem obdobju.

Upoštevajte dodatne varnostne ukrepe za zaščito uporabnika pred učinkom zvoka in/ali tresljaji, na primer: Vzdrževanje električnega orodja in nastavkov, zaščita rok pred mrazom in organizacija poteka dela.

Podatki o hrupu

	HDE 500-A22
Tipična A-vrednotena raven zvočne moči (L_{WA})	76 dB
Negotovost za izmerjeno raven zvočne moči (K_{WA})	3 dB
Tipična A-ovrednotena raven emisije zvočnega tlaka (L_{pA})	65 dB
Negotovost za raven zvočnega tlaka (K_{pA})	3 dB

Podatki o tresljajih

	HDE 500-A22
Skupna vrednost vibracij (a_h)	0,5 m/s ²
Negotovost (K_{ah})	1,5 m/s ²

5 Uporaba

5.1 Upoštevajte vsa varnostna navodila in navodila za uporabo.



OPOZORILO

Nevarnost zaradi kemikalij Zaradi nepravilne uporabe lahko pride do poškodb.

- Pred uporabo preberite varnostni list izdelka, navodila na embalaži in navodila za uporabo ovoja.

5.2 Vstavljanje akumulatorske baterije

- Akumulatorsko baterijo z zadnje strani potisnite v izdelek, da se slišno zaskoči pri prislonu.

5.3 Odstranjevanje akumulatorske baterije

- Odstranite akumulatorsko baterijo.



5.4 Vstavljanje kasete in ovoja 4

PREVIDNO

Nevarnost ukleščenja Zaradi neprevidnega vstavljanja kasete si lahko ukleščite roke.

▶ Pri vstavljanju kasete rok ne držite na območju ležišča kasete.

PREVIDNO

Nevarnost poškodb Nevarnost zaradi kemikalij.

▶ Preverite, da kasete ni poškodovana ali umazana. Oba bata v kaseti mora biti mogoče z lahkoto premikati povsem naprej in nazaj. **Zamenjajte poškodovane in/ali zelo umazane kasete.**

1. Pritisnite gumb za sprostitvev.
2. Potisne drogove povlecite nazaj do končnega prislona.
3. Montirajte kaseto in jo dvignite.
4. Statično mešalo privijte na ovoj.
5. Ovoj potisnite v kaseto.
6. Kaseto potisnite v izdelek.

5.5 Vstavljanje kartuše 5

1. Pritisnite gumb za sprostitvev.
2. Potisne drogove povlecite nazaj do končnega prislona.
3. Montirajte kartušo.
4. Statično mešalo privijte na kartušo.
5. Kartušo potisnite v izdelek.

5.6 Zavrzite začetni brizg malte. 6

OPOZORILO


Nevarnost poškodb Nevarnost zaradi kemikalij.


▶ Iztisnega orodja ne usmerjajte proti sebi ali proti drugim ljudem. Zaradi nepravilne uporabe lahko pride do poškodb.

OPOZORILO


Nevarnost poškodb Nevarnost zaradi kemikalij.

▶ Z doziranjem začnite samo, če je statično mešalo privito. Zaradi nepravilne uporabe lahko pride do poškodb.

 Začetni brizg je treba zavreči po vsaki menjavi statičnega mešala.
Malta, ki izteče na začetku, ni primerna za uporabo.

1. Dozirno izbirno stikalo nastavite na ►►.
2. Držite pritisno stikalo, dokler ni mešalo povsem napolnjeno.
3. Dozirno izbirno stikalo nastavite na ustrezno količino začetnega brizga malte  15.
 - ↳ 1 = 1 hod (pribl. 5 ml)
 - ↳ 15 = 1 hod (pribl. 75 ml)
4. Zavrzite začetni brizg malte.

5.7 Vbrizgavanje malte 7

 Pri vsaki uporabi uporabite novo statično mešalo. Če navodil ne boste upoštevali, bo izstopila premajhna količina malte.

1. Pritisnite pritisno stikalo.
2. Vbrizgajte malto.



5.8 Odstranjevanje kasete in ovoja

1. Dozirno izbirno stikalo nastavite na **0**.
2. Pritisnite gumb za sprostitvev.
3. Potisne drogove povlecite nazaj do končnega prislona.
4. Dvignite kaseto.
5. Odstranite ovoj.
6. Kaseto odstranite iz izdelka.

5.9 Odstranjevanje kartuše

1. Dozirno izbirno stikalo nastavite na **0**.
2. Pritisnite gumb za sprostitvev.
3. Potisne drogove povlecite nazaj do končnega prislona.
4. Dvignite kartušo.
5. Kartušo odstranite iz izdelka.

6 Nega in vzdrževanje

OPOZORILO

Nevarnost poškodb, kadar je nameščena akumulatorska baterija !

- ▶ Pred servisnimi in vzdrževalnimi deli vedno odstranite akumulatorsko baterijo!

Nega orodja

- Sprijeto umazanijo previdno odstranite.
- Prezračevalne reže previdno očistite s suho krtačo.
- Za čiščenje ohišja uporabljajte samo rahlo navlaženo krpo. Za čiščenje ne uporabljajte čistil, ki vsebujejo silikon, ker lahko poškodujejo plastične dele.

Nega litij-ionskih akumulatorskih baterij

- Akumulatorska baterija mora biti vedno čista in nemastna.
- Za čiščenje ohišja uporabljajte samo rahlo navlaženo krpo. Za čiščenje ne uporabljajte čistil, ki vsebujejo silikon, ker lahko poškodujejo plastične dele.
- Preprečite vdor vlage.

Vzdrževanje

- Redno preverjajte, ali so vidni deli orodja nepoškodovani in ali elementi za upravljanje delujejo brezhibno.
- Izdelka ne uporabljajte, če je poškodovan in/ali ne deluje brezhibno. Izdelek naj takoj popravi servis **Hilti**.
- Po končani negi in vzdrževanju namestite vse zaščitne naprave in preverite, ali delujejo brezhibno.



Za varno delo uporabljajte le originalne nadomestne dele in potrošni material. Seznam odobrenih nadomestnih delov, potrošnih materialov in pribora najdete v servisnem centru **Hilti Store** ali na spletni strani: www.hilti.group.

7 Pomoč pri motnjah

V primeru motenj, ki niso navedene v tej preglednici oziroma jih sami ne znate odpraviti, se obrnite na naš servis **Hilti**.

7.1 Pomoč pri motnjah

V primeru motenj, ki niso navedene v tej preglednici oziroma jih sami ne znate odpraviti, se obrnite na naš servis **Hilti**.

Motnja	Možen vzrok	Rešitev
Orodje ne deluje.	Akumulatorska baterija ni povsem vstavljena.	▶ Akumulatorska baterija se mora zaskočiti z dvojnim klikom.
	Akumulatorska baterija je izpraznjena.	▶ Zamenjajte akumulatorsko baterijo, izpraznjeno akumulatorsko baterijo pa napolnite.



Motnja	Možen vzrok	Rešitev
Orodje ne deluje.	Dozirno izbirno stikalo je v položaju 0.	► Izberite zeleno doziranje.
Orodje ne deluje in vse štiri LED-diode utripajo.	Vklopi se zaščita pred preobremenitvijo. Masa malte v statičnem mešalu se je strdila.	► Zamenjajte statično mešalo.
	Vklopi se zaščita pred preobremenitvijo. Sila iztiskanja je prevelika za to orodje.	► Povečajte temperaturo ovoja. Izberite orodje v skladu z namenom uporabe.
	Ovoj je prazen.	► Zamenjajte prazen ovoj.
Orodje ne deluje in ena LED-dioda utripa.	Akumulatorska baterija je izpraznjena.	► Zamenjajte akumulatorsko baterijo, izpraznjeno akumulatorsko baterijo pa napolnite.
	Akumulatorska baterija je prevroča ali prehladna.	► Zamenjajte akumulatorsko baterijo.
Akumulatorska baterija se izprazni hitreje kot običajno.	Zelo nizka temperatura okolice.	► Pustite, da se akumulatorska baterija počasi segreje na sobno temperaturo.
Akumulatorska baterija se pri namestitvi ne zaskoči s slišnim dvojnimi klikom.	Zaskočni mehanizem na akumulatorski bateriji je umazan.	► Očistite zaskočni mehanizem in vstavite akumulatorsko baterijo. Če težava ni odpravljena, poiščite servis Hilti .
Močno segrevanje orodja ali akumulatorske baterije.	Orodje je preobremenjeno (preko-račena meja območja uporabe).	► Pred izvajanjem kakršnih koli del preverite podatke o zmogljivosti svojega izdelka in jih upoštevajte. Glejte tehnične podatke.
	Električna napaka	► Če težave ne morete odpraviti, poiščite pomoč na servisu Hilti .
Kasete ni mogoče vstaviti v orodje.	Ovoj ni povsem vstavljen v kaseto.	► Ovoj potisnite v kaseto do prisilona.
	Potisni drog ni povsem povlečen nazaj.	► Pritisnite gumb za sprostitvev in potisni drog povlecite povsem nazaj.
Kaseta se ne zaskoči s slišnim klikom.	Zaskočni mehanizem je umazan.	► Očistite zaskočni mehanizem.
	Zaskočni mehanizem je v okvari.	► Vstavite novo kaseto in kontaktirajte servis Hilti .
Iz mešala ne izteka nič.	Masa malte v statičnem mešalu se je strdila.	► Odvijte in odstranite mešalo s strjeno maso in privijte novo mešalo.

8 Transport in skladiščenje akumulatorskih orodij

Transport



PREVIDNO

Nenameren vklop med transportom !

- Izdelke vedno transportirajte brez nameščene akumulatorske baterije!
-
- Odstranite akumulatorski bateriji.
 - Akumulatorske baterije nikoli ne prevažajte nezaščitene med drugimi predmeti.
 - Pred uporabo orodja in akumulatorskih baterij po daljšem prevozu najprej preverite, ali je morda prišlo do kakšnih poškodb.



Skladiščenje

PREVIDNO

Nenamerna poškodba zaradi poškodovanih akumulatorskih baterij oz. akumulatorskih baterij, iz katerih se izteka tekočina. !

- ▶ Izdelke vedno shranjujte brez nameščene akumulatorske baterije!

- ▶ Orodje in akumulatorske baterije hranite na hladnem in suhem mestu.
- ▶ Akumulatorskih baterij ne puščajte na soncu, na ogrevalnih telesih ali za steklenimi površinami.
- ▶ Orodje in akumulatorske baterije skladiščite izven dosega otrok ter nepooblaščenih oseb.
- ▶ Pred uporabo orodja in akumulatorskih baterij po daljšem skladiščenju najprej preverite, ali je morda prišlo do kakšnih poškodb.

8.1 Transport in skladiščenje akumulatorskih orodij

- ▶ Za transport in skladiščenje nastavite dozirno izbirno stikalo na **0**.

9 Odstranjevanje

Orodja **Hilti** so pretežno izdelana iz materialov, ki jih je mogoče znova uporabiti. Pogoj za ponovno uporabo materialov je ustrezno razvrščanje materiala. V mnogih državah servisi **Hilti** prevzamejo vašo odsluženo orodje. O tem se pozanimajte pri servisni službi **Hilti** ali svojem prodajnem svetovalcu.

Odstranjevanje akumulatorskih baterij

Zaradi nepravilnega odstranjevanja akumulatorskih baterij lahko pride do ogrožanja zdravja zaradi plinov ali iztekajoče tekočine.

- ▶ Poškodovanih akumulatorskih baterij ne pošiljajte!
- ▶ Priključke pokrijte z neprevodnim materialom, tako da preprečite morebiten kratki stik.
- ▶ Akumulatorske baterije shranjujte zunaj dosega otrok.
- ▶ Akumulatorsko baterijo oddajte v trgovini **Hilti Store** ali pa se obrnite na pristojno podjetje za odstranjevanje odpadkov.



- ▶ Električnih orodij, naprav in akumulatorskih baterij ne zavrzite skupaj z gospodinjstskimi odpadki!

10 China RoHS (direktiva o omejevanju uporabe določenih nevarnih snovi)

Na spodnji povezavi najdete preglednico z nevarnimi snovmi: qr.hilti.com/r5250.

Povezavo do preglednice RoHS najdete na koncu tega dokumenta v obliki kode QR.

11 Garancija proizvajalca naprave

- ▶ Prosimo, da se v primeru vprašanj obrnete na svojega lokalnega partnerja **Hilti**.

Originalne upute za uporabo

1 Podaci o dokumentaciji

1.1 Uz ovu dokumentaciju

- Prije početka rada pročitajte ovu dokumentaciju. To je preduvjet za siguran rad i neometano rukovanje.
- Pridržavajte se sigurnosnih napomena i upozoravajućih naputaka u ovoj dokumentaciji i na proizvodu.
- Ove upute za uporabu uvijek čuvajte u blizini proizvoda i prosljedite ga drugim osobama samo zajedno s uputama za uporabu.

1.2 Objašnjenje znakova

1.2.1 Upozoravajući naputci

Upozoravajući naputci upozoravaju na opasnost prilikom rukovanja proizvodom. Koriste se sljedeće signalne riječi:



OPASNOST

OPASNOST !

- ▶ Znači moguću neposrednu opasnu situaciju, koja može prouzročiti tjelesne ozljede ili smrt.

UPOZORENJE

UPOZORENJE !

- ▶ Ova riječ skreće pozornost na moguću opasnu situaciju koja može uzrokovati teške tjelesne ozljede ili smrt.

OPREZ

OPREZ !

- ▶ Ova riječ skreće pozornost na moguću opasnu situaciju koja može uzrokovati lakše tjelesne ozljede ili materijalnu štetu.

1.2.2 Simboli u dokumentaciji

U ovoj dokumentaciji koriste se sljedeći simboli:

	Prije uporabe pročitajte uputu za uporabu
	Napomene o primjeni i druge korisne informacije
	Rukovanje materijalima koji se mogu ponovno preraditi
	Električne uređaje i akumulatorske baterije ne bacajte u kućni otpad

1.2.3 Simboli na slikama

Koriste se sljedeći simboli na slikama:

	Ovi brojevi odnose se na određene slike na početku ove upute
	Numeriranjem na slikama se navodi redosljed radnih koraka i može odstupati od radnih koraka u tekstu
	Brojevi položaja koriste se na slici Pregled i odnose se na brojeve legende u odlomku Pregled proizvoda
	Ovaj znak upućuje da trebate biti posebno pažljivi prilikom rukovanja proizvodom.

1.3 Objašnjenje znakova

1.3.1 Simboli

Sljedeći simboli mogu se koristiti na proizvodu:

	Nacionalni sustav za preradu otpada
	Položaj isklj
	Trajno doziranje
	Doziranje volumena
	Istosmjerna struja
	Litij-ionska akumulatorska baterija
	Akumulatorsku bateriju nikada ne koristite kao udarni alat.



	Ne dopustite da akumulatorska baterija padne. Nikada nemojte koristiti akumulatorsku bateriju koja je udarena ili na neki drugi način oštećena.
	Korišteni tip HilTI litij-ionske akumulatorske baterije. Pridrđavajte se podataka u poglavlju Namjenska uporaba .
	Uređaj podrđava NFC tehnologiju koja je kompatibilna s iOS i Android platformama.

2 Sigurnost

2.1 Informacije o proizvodu

HILTI proizvodi su namijenjeni profesionalnom korisniku i smije ih posluđivati, odrđavati i servisirati samo ovlašteno kvalificirano osoblje. To osoblje mora biti posebno podučeno o mogućim opasnostima. Proizvod i njemu pripadajuća pomoćna sredstva mogu biti opasna ako ih nepropisno i neispravno upotrebljava neosposobljeno osoblje.

Oznaka tipa i serijski broj navedeni su na označnoj ploćici.

- ▶ Prepišite serijski broj u sljedeću tablicu. Podaci o proizvodu potrebni su vam prilikom kontaktiranja našeg zastupništva ili servisa.

Podaci o proizvodu

Tip:	HDE 500-A22
Generacija:	01
Serijski broj:	

2.2 Izjava o sukladnosti

Pod vlastitom odgovornošću izjavljujemo da je ovdje opisani proizvod sukladan s važećim smjernicama i normama. Sliku izjave o sukladnosti naći ćete na kraju ove dokumentacije.

Tehnička dokumentacija kod:

HilTI Entwicklungsgesellschaft mbH | Zulassung Geräte | Hiltistraße 6 | 86916 Kaufering, DE

2.3 Opće sigurnosne napomene za električne alate

⚠ UPOZORENJE Pročitajte sve sigurnosne napomene, naputke, slike i tehničke podatke kojima je opremljen ovaj elektrićni alat. Propusti u pridrđavanju sljedećih naputaka mogu dovesti do elektrićnog udara, požara i/li teških ozljeda.

Molimo saćuvajte sve sigurnosne napomene i upute za ubuduće.

Pojam "elektrićni alat" korišten u sigurnosnim napomenama odnosi se na elektrićne alate s napajanjem iz elektrićne mreže (s mrežnim vodom) i na elektrićne alate na akumulatorski pogon (bez mrežnog voda).

Sigurnost na radnom mjestu

- ▶ **Podrućje rada odrđavajte čistim i osvjetljenim.** Nered i neosvijetljeno podrućje rada mogu dovesti do nezgoda.
- ▶ **S elektrićnim alatom ne radite u okolini ugroženoj eksplozijom u kojoj se nalaze zapaljive tekućine, plinovi ili prašine.** Elektrićni alati proizvode iskre koje mogu zapaliti prašinu ili pare.
- ▶ **Djeca i ostale osobe tijekom korištenja elektrićnog alata udaljene iz podrućja rada.** Ako niste usredotoćeni na rad, mogli biste izgubiti kontrolu nad uređajem.

Elektrićna sigurnost

- ▶ **Prikljućni utikać elektrićnog alata mora odgovarati utićnici. Na utikaću se ni u kojem slućaju ne smiju izvoditi izmjene. Ne koristite adapterske utikaće zajedno sa zaštitno uzemljenim elektrićnim alatima.** Nepromijenjeni utikaći i odgovarajuće utićnice smanjuju opasnost od elektrićnog udara.
- ▶ **Izbjegavajte dodir tijela s uzemljenim površinama kao što su cijevi, radijatori, štednjaci i hladnjaci.** Postoji povećana opasnost od elektrićnog udara ako je vaše tijelo uzemljeno.
- ▶ **Elektrićni alat drđite dalje od kiše ili vlage.** Prodiranje vode u elektrićni alat povećava opasnost od elektrićnog udara.
- ▶ **Prikljućni vod ne upotrebljavajte za nošenje ili vješanje elektrićnog alata odnosno za izvlaćenje utikaća iz utićnice. Prikljućni vod drđite dalje od izvora topline, ulja, oštrih rubova ili pokretljivih dijelova.** Oštećeni ili zapleteni prikljućni vodovi povećavaju opasnost od elektrićnog udara.



- ▶ **Ako s električnim alatom radite na otvorenom, upotrebljavajte samo produžne kabele odobrene za uporabu na otvorenom.** Primjena produžnog kabela prikladnog za uporabu na otvorenom smanjuje opasnost od električnog udara.
- ▶ **Ako ne možete izbjeći rad električnog alata u vlažnom okruženju, koristite zaštitnu strujnu sklopku.** Uporaba zaštitne strujne sklopke smanjuje opasnost od električnog udara.

Sigurnost ljudi

- ▶ **Budite oprezni, pazite što činite i kod rada s električnim alatom postupajte razumno. Električni alat ne koristite ako ste umorni ili pod utjecajem opojnih sredstava, alkohola ili lijekova.** Trenutak nepažnje prilikom uporabe električnog alata može dovesti do ozbiljnih tjelesnih ozljeda.
- ▶ **Nosite zaštitnu opremu i uvijek nosite zaštitne naočale.** Nošenje zaštitne opreme, kao što su zaštitna maska, protuklizne zaštitne cipele, zaštitna kaciga ili zaštitne slušalice, ovisno o vrsti i primjeni električnog alata, smanjuje opasnost od ozljeda.
- ▶ **Izbjegavajte nehotično stavljanje u pogon. Uvjerite se da je električni alat isključen prije nego što ga priključite na napajanje strujom i/ili akumulatorsku bateriju, ili ga primite ili nosite.** Ako kod nošenja električnog alata prst držite na prekidaču ili ako je uređaj uključen i priključen na električnu mrežu, to može dovesti do nezgoda.
- ▶ **Prije nego što uključite električni alat, uklonite alate za podešavanje ili vijčane ključeve.** Alat ili ključ, koji se nalazi u rotirajućem dijelu uređaja, može uzrokovati nezgode.
- ▶ **Izbjegavajte nenormalan položaj tijela. Zauzmite siguran i stabilan položaj tijela i u svakom trenutku održavajte ravnotežu.** Na taj način možete električni alat bolje kontrolirati u neočekivanim situacijama.
- ▶ **Nosite prikladnu odjeću. Ne nosite široku odjeću ili nakit. Neka vaša kosa, odjeća i rukavice budu što dalje od pomičnih dijelova.** Široku odjeću, nakit ili dugu kosu mogu zahvatiti pomični dijelovi.
- ▶ **Ako se mogu montirati uređaji za usisavanje i skupljanje prašine, provjerite jesu li isti priključeni i rabe li se pravilno.** Uporaba usisavača može smanjiti opasnost.
- ▶ **Nemojte se uljuljati u lažnu sigurnost i obratite pozornost na sigurnosna pravila za električne alate iako ste nakon česte uporabe upoznati s električnim alatom.** Nepažljivo rukovanje može u djeliću sekunde uzrokovati teške tjelesne ozljede.

Uporaba i rukovanje električnim alatom

- ▶ **Ne preopterećujte uređaj. Za vaše radove koristite za to predviđen električni alat.** S odgovarajućim električnim alatom radit ćete bolje i sigurnije u navedenom području snage.
- ▶ **Ne upotrebljavajte električni alat s neispravnim prekidačem.** Električni alat, koji se više ne može uključiti ili isključiti, opasan je i treba se popraviti.
- ▶ **Izvučite utikač iz utičnice i/ili izvadite akumulatorsku bateriju iz uređaja prije namještanja uređaja, zamjene dijelova pribora ili odlaganja uređaja.** Ovim mjerama opreza spriječit će se nehotično pokretanje električnog alata.
- ▶ **Električne alate, koji se ne koriste, spremite izvan dosega djece. Nemojte dopustiti da uređaj koriste osobe koje s njim nisu upoznate ili koje nisu pročitale upute za uporabu.** Električni alati su opasni ako ih koriste neiskusne osobe.
- ▶ **Pažljivo održavajte električne alate i pribor. Kontrolirajte rade li pokretljivi dijelovi besprijekorno i nisu li zaglavljani, te jesu li dijelovi polomljeni ili tako oštećeni da negativno djeluju na funkciju električnog alata. Oštećene dijelove popravite prije uporabe uređaja.** Mnoge nezgode uzrokovane su lošim održavanjem električnih alata.
- ▶ **Rezne alate održavajte oštrim i čistim.** Brižljivo održavani rezni alati s oštrim reznim rubovima neće se zaglaviti i lakši su za vođenje.
- ▶ **Koristite električni alat, pribor, nastavke itd. sukladno ovim uputama. Pritom uzmite u obzir radne uvjete i izvođene radove.** Uporaba električnih alata za neke druge primjene različite od predviđenih može dovesti do opasnih situacija.
- ▶ **Ručke i rukohvate držite suhim, čistim i bez ostataka ulja i masti.** Skliske ručke i rukohvati ne omogućuju sigurno rukovanje i kontrolu električnog alata u nepredviđenim situacijama.

2.4 Pažljivo rukovanje i uporaba akumulatorskih baterija

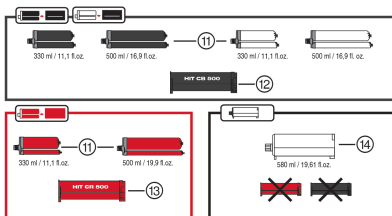
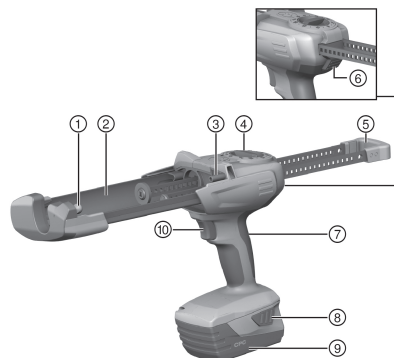
- ▶ Poštujte posebne smjernice za transport, skladištenje i rad litij-ionskih akumulatorskih baterija.
- ▶ Akumulatorske baterije držite dalje od visokih temperatura, izravne sunčeve svjetlosti i vatre.
- ▶ Akumulatorske baterije se ne smiju rastavljati, gnječiti, zagrijavati iznad 80°C ili spaljivati.
- ▶ Ne upotrebljavajte i ne punite akumulatorske baterije koje su dobile udarac, pale s visine preko jednog metra ili su na neki drugi način oštećene. U tom slučaju uvijek kontaktirajte **Hilti servis**.



- ▶ Ako je akumulatorska baterija toliko vruća da je ne možete primiti rukom, onda je moguće da je u kvaru. Postavite proizvod na nezapaljivo mjesto s dovoljnim razmakom od zapaljivih materijala na kojem ga možete promatrati i ostaviti ga da se ohladi. U tom slučaju uvijek kontaktirajte **Hilti servis**.

3 Opis

3.1 Pregled



- 1 Prednji rukavac ležaja za ugradnju kasete/kartuše
- 2 Držač za prihvat kasete/kartuše
- 3 Stražnji rukavac ležaja za ugradnju kasete/kartuše
- 4 Sklopka za izbor doziranja
- 5 Paralelne pomične motke s ručicom
- 6 Tipka za deblokadu
- 7 Rukohvat
- 8 Tipke za deblokadu za akumulatorsku bateriju s dodatnom funkcijom aktiviranja prikaza stanja napunjenosti
- 9 Akumulatorska baterija
- 10 Tlačna sklopka

Pribor

- 11 Folijski omot
- 12 Kasetna crna
- 13 Kasetna crvena
- 14 Kartuš

3.2 Namjenska uporaba

Proizvod je namijenjen za pražnjenje **Hilti** folijskog omota i kartuša i za doziranje njihovog sadržaja. Akumulatorski alat za istiskivanje HDE 500-A22 namijenjen je isključivo za obradu **Hilti** folijskog omota sa sadržajem od 330 ml ili 500 ml kao i kartuša sa sadržajem od 580 ml.

Proizvod se može koristiti s kasetom ili kartušom:

- ▶ Crna kasetna: Za izradu **Hilti** sustava morta s crnim ili bijelim folijskim omotima.
- ▶ Crvena kasetna: Za izradu **Hilti** sustava morta s crvenim folijskim omotima.
- ▶ Kartuš: Za uporabu **Hilti** sustava morta bez kasete.
- ▶ Za ovaj proizvod koristite samo **Hilti** litij-ionske akumulatorske baterije tipa B22.
- ▶ Za ove akumulatorske baterije upotrebljavajte samo **Hilti** punjače tipa C4/36.

3.3 Sadržaj isporuke

Alat za istiskivanje i upute za uporabu

Ostale proizvode sustava dopuštene za Vaš proizvod naći ćete u Vašoj **Hilti Store** ili na: www.hilti.group.

4 Tehnički podaci

	HDE 500-A22
Težina prema EPTA Procedure 01 uključujući akumulatorsku bateriju B228.0	3 kg
Dimenzionirani napon	21,6 V



4.1 Akumulatorska baterija

Radni napon akumulatorske baterije	21,6 V
Okolna temperatura pri radu	-17 °C ... 60 °C
Temperatura skladištenja	-20 °C ... 40 °C
Temperatura akumulatorske baterije na početku punjenja	-10 °C ... 45 °C

4.2 Informacije o buci i vrijednosti vibracije sukladno EN 62841

Razina zvučnog tlaka i razina titranja koje su navedene u ovim uputama, izmjerene su skladno normiranom postupku mjerenja te se mogu koristiti za međusobnu usporedbu električnih alata. Primjerene su i za privremenu procjenu ekspozicija.

Navedeni podaci predstavljaju glavne primjene električnog alata. Ako se električni alat inače koristi za druge primjene s nastavcima, koji se razlikuju ili nisu dovoljno dobro održavani, podaci se mogu razlikovati. To može znatno povećati ekspozicije tijekom cjelokupnog radnog vijeka.

Za točnu procjenu ekspozicija trebaju se uzeti u obzir i vremena, tijekom kojih je uređaj bio isključen ili je radio, ali se zapravo nije koristio. To može znatno smanjiti ekspozicije tijekom cjelokupnog radnog vijeka.

Određite dodatne sigurnosne mjere za zaštitu korisnika prije djelovanja zvuka i/ili titranja kao npr: Održavanje električnog alata i nastavaka, održavanje toplih ruku, organizacija tokova rada.

Informacije o buci

	HDE 500-A22
Tipična razina snage zvuka prema ocjeni A (L_{WA})	76 dB
Nesigurnost za izmjerenu razinu zvučne snage (K_{WA})	3 dB
Tipična razina emisije zvučnog tlaka prema ocjeni A (L_{pA})	65 dB
Nesigurnost za razinu zvučnog tlaka (K_{pA})	3 dB

Informacije o vibracijama

	HDE 500-A22
Ukupna vrijednost titranja (a_{rh})	0,5 m/s ²
Nesigurnost (K_{rh})	1,5 m/s ²

5 Rukovanje

5.1 Pridrđavajte se svih sigurnosnih napomena i uputa za uporabu.

UPOZORENJE

Opasnost od kemikalija Nestručna uporaba može dovesti do ozljeda.

- ▶ Prije uporabe pridržavajte se sigurnosno-tehničkog lista proizvoda, napomena na pakiranju i uputa za uporabu folijskog omota.

5.2 Umetanje akumulatorske baterije

- ▶ Akumulatorsku bateriju umetnite sa stražnje strane u proizvod sve dok čujno ne uskoči uz ganičnik.

5.3 Vađenje akumulatorske baterije

- ▶ Izvadite akumulatorsku bateriju.

5.4 Umetanje kasete i folijskog omota

OPREZ

Opasnost od zaglavljivanja U slučaju nepažljivog zakretanja kasete moguće je zaglavljivanje ruku.

- ▶ Kod zakretanja kasete ruke ne držite u području prihvata kasete.



⚠ OPREZ

Opasnost od ozljede Opasnost od kemikalija.

- ▶ Provjerite jesu li kasete oštećene ili zaprljane. Oba klipa moraju u kaseti biti lako pomična te se u cijelosti moraju moći pomaknuti naprijed i natrag. **Zamijenite oštećene i/ili jako zaprljane kasete.**

1. Pritisnite tipku za deblokadu.
2. Povucite pomične motke s ručicom do graničnika.
3. Montirajte kasetu i zakrenite je prema gore.
4. Statičku miješalicu okrenite na folijski omot.
5. Pogurnite folijski omot u kasetu.
6. Zakrenite kasetu u proizvod.

5.5 Umetanje kartuše 5

1. Pritisnite tipku za deblokadu.
2. Povucite pomične motke s ručicom do graničnika.
3. Montirajte kartušu.
4. Statičku miješalicu okrenite na kartušu.
5. Zakrenite kartušu u proizvod.

5.6 Izbacivanje početne količine morta 6

⚠ UPOZORENJE

Opasnost od ozljede Opasnost od kemikalija.

- ▶ Alat za istiskivanje ne usmjeravajte prema sebi ili drugim osobama. Nestručna uporaba može dovesti do ozljeda.

⚠ UPOZORENJE

Opasnost od ozljede Opasnost od kemikalija.

- ▶ S doziranjem započnite tek kad je privijena statička miješalica. Nestručna uporaba može dovesti do ozljeda.



Početnu količinu trebate izbaciti nakon svake zamjene statičke miješalice. Mort, koji izlazi na početku, nije prikladan za primjenu.

1. Sklopku za izbor doziranja stavite na ►►.
2. Pritisnite tlačnu sklopku i držite je pritisnutu dok miješalica u potpunosti ne bude napunjena.
3. Sklopku za izbor doziranja podesite na odgovarajuću početnu količinu morta 1...5.
 - ↳ 1 = 1 hod (cca. 5 ml)
 - ↳ 15 = 1 hod (cca. 75 ml)
4. Izbacite početnu količinu morta.

5.7 Ubrizgavanje morta 7



Kod svake primjene koristite novu statičku miješalicu. U slučaju nepridržavanja izlazi premalo morta.

1. Pritisnite tlačnu sklopku.
2. Ubrizgajte mort.

5.8 Vađenje kasete i folijskog omota 8

1. Sklopku za izbor doziranja stavite u položaj 0.
2. Pritisnite tipku za deblokadu.
3. Povucite pomične motke s ručicom do graničnika.
4. Zakrenite kasetu prema gore.



5. Izvadite folijski omot.
6. Izvadite kasetu iz proizvoda.

5.9 Vađenje kartuše

1. Sklopku za izbor doziranja stavite u položaj **0**.
2. Pritisnite tipku za deblokadu.
3. Povucite pomične motke s ručicom do graničnika.
4. Zakrenite kartušu prema gore.
5. Izvadite kartušu iz proizvoda.

6 Čišćenje i održavanje



UPOZORENJE

Opasnost od ozljede kod umetnute akumulatorske baterije !

- ▶ Prije svih radova čišćenja i održavanja uvijek izvadite akumulatorsku bateriju!

Čišćenje uređaja

- Oprezno uklonite čvrsto prljanajuću prljavštinu.
- Prореze za prozračivanje pažljivo očistite suhom četkom.
- Kućište čistite samo lagano navlaženom krpom. Ne upotrebljavajte silikonska sredstva za čišćenje jer mogu nagristi plastične dijelove.

Održavanje litij-ionske akumulatorske baterije

- Akumulatorsku bateriju držite čistom i bez ostataka ulja i masti.
- Kućište čistite samo lagano navlaženom krpom. Ne upotrebljavajte silikonska sredstva za čišćenje jer mogu nagristi plastične dijelove.
- Izbjegavajte prodiranje vlage.

Održavanje

- Redovito provjeravajte je li na svim vidljivim dijelovima došlo do oštećenja i funkcioniraju li besprijekorno svi upravljački elementi.
- U slučaju oštećenja i/ili smetnji u radu ne radite s proizvodom. Odmah ga odnesite na popravak u **Hilti** servis.
- Nakon čišćenja i održavanja postavite sve zaštitne uređaje i provjerite funkcioniraju li.



Za siguran rad koristite samo originalne rezervne dijelove i potrošni materijal. Rezervne dijelove, potrošni materijal i dodatni pribor, koji smo odobrili za vaš proizvod, pronaći ćete u vašoj **Hilti Store** ili na: www.hilti.group.

7 Pomoć u slučaju smetnji

U slučaju smetnji, koje nisu navedene u ovoj tablici ili koje ne možete sami ukloniti, obratite se našem **Hilti** servisu.

7.1 Pomoć u slučaju smetnji

U slučaju smetnji, koje nisu navedene u ovoj tablici ili koje ne možete sami ukloniti, obratite se našem **Hilti** servisu.

Smetnja	Mogući uzrok	Rješenje
Alat ne radi.	Akumulatorska baterija nije do kraja utaknuta.	▶ Uglavite akumulatorsku bateriju uz čujni dvostruki klik.
	Akumulatorska baterija je ispražnjena.	▶ Zamijenite akumulatorsku bateriju i napunite praznu akumulatorsku bateriju.
	Sklopka za izbor doziranja na 0	▶ Odaberite željeno doziranje.
Alat ne radi i sve četiri LED diode trepere.	Zaštita od preopterećenja se javlja. Masa morta u statičkoj miješalici se stvrdnula	▶ Zamijenite statičku miješalicu.



Smetnja	Mogući uzrok	Rješenje
Alat ne radi i sve četiri LED diode trepere.	Zaštita od preopterećenja se javlja. Potisak je prevelik za alat	► Povećajte se temperaturu folijskog omota. Odaberite alat sukladno primjeni.
	Folijski omot prazan	► Zamijenite prazan folijski omot.
Alat ne radi i jedna LED dioda treperi.	Akumulatorska baterija je ispražnjena.	► Zamijenite akumulatorsku bateriju i napunite praznu akumulatorsku bateriju.
	Akumulatorska baterija prevruća ili prehladna.	► Zamijenite akumulatorsku bateriju.
Akumulatorska baterija se prazni brže nego što je uobičajeno.	Vrlo niska okolna temperatura.	► Polako zagrijavajte akumulatorsku bateriju na sobnu temperaturu.
Akumulatorska baterija neće uskočiti u ležište s dvostrukim klikom.	Uskočni izdanci na akumulatorskoj bateriji su zaprljani.	► Očistite uskočne izdanke i uglavite akumulatorsku bateriju. Ako i dalje postoji problem, obratite se Hilti servisu.
Snažan razvoj topline u alatu ili akumulatorskoj bateriji.	Alat je preopterećen (granica primjene prekoračena).	► Prije svih radova uzmite u obzir podatke o snazi vašeg proizvoda. Vidi poglavlje Tehnički podaci.
	Električni kvar	► Obratite se Hilti servisu ako i dalje postoji problem.
Kaseta se ne može zakrenuti u alat.	Folijski omot nije u cijelosti gurnut u kasetu.	► Folijski omot gurnite do kraja u kasetu.
	Pomična motka nije u potpunosti povučena unatrag	► Pritisnite tipku za deblokadu i pomičnu motku u potpunosti povucite prema natrag.
Kaseta neće uskočiti u ležište s čujnim „klikom“	Uskočni izdanci zaprljani	► Očistite uskočne izdanke.
	Uskočni izdanci neispravni	► Umetnite drugu kasetu i obratite se Hilti servisu.
Proizvod ne izlazi iz miješalice	Masa morta u statičkoj miješalici se stvrdnula	► Odvrnite stvrdnutu miješalicu i pričvrstite novu miješalicu.

8 Transport i skladištenje akumulatorskih uređaja

Transport



OPREZ

Nehotično pokretanje prilikom transporta !

- Svoje proizvode uvijek transportirajte bez umetnutih akumulatorskih baterija!
- Izvadite akumulatorske baterije.
- Akumulatorske baterije nikada ne transportirajte u rasutom stanju.
- Nakon dužeg transporta prije uporabe provjerite je li uređaj oštećen odnosno jesu li akumulatorske baterije oštećene.

Skladištenje



OPREZ

Nehotično oštećenje zbog neispravnih akumulatorskih baterija ili onih koje cure. !

- Svoje proizvode uvijek skladištite bez umetnutih akumulatorskih baterija!
- Uređaj i akumulatorske baterije po mogućnosti skladištite na hladnom i suhom mjestu.
- Akumulatorske baterije ne čuvajte na suncu, na radiatorima ili iza staklenih površina.
- Uređaj i akumulatorske baterije čuvajte na mjestu koje je nedostupno djeci i neovlaštenim osobama.
- Nakon dužeg skladištenja prije uporabe provjerite je li uređaj oštećen odnosno jesu li akumulatorske baterije oštećene.



8.1 Transport и складирование аккумуляторных инструментов для транспортировки

- ▶ Скопку для выбора дозировки установить в положение **0** во время транспортировки и хранения инструментов.

9 Зеринвание отходов

 **Hilti** изделия су вeчим диелом израдени од материала који се могу поново прерадити. Претпоставка за то је њихово стручно разврставање. У многим земљама **Hilti** преузима вап стари уредај на рециклаже. Распитајте се у **Hilti** сервисној служби или код вапего продајног саветника.

Зеринвание аккумуляторных батарей

Нестручним зеринванием аккумуляторных батарей може дои до опасности по здравље уследи истечења гинова или текуина.

- ▶ Немоте слати оштеиене аккумуляторские батареи!
- ▶ Немоте прекрити прикључке неводљивим материалом како бисте избегли кратки spoj.
- ▶ Аккумуляторские батареи зерините на начин да не могу доспети дјечи у руке.
- ▶ Зерините аккумуляторскую батареју у вапшој **Hilti Store** или се обратите надлежној твртки за зеринвание отходов.



- ▶ Электричне алате, електроничке уредаје и аккумуляторские батареи не бацајте у кућни отпад!

10 China RoHS (Директива за ограничење употребе опасних твари)

Под слједeчим линком наћи ете таблицу опасних твари: qr.hilti.com/r5250.

Линк RoHS таблицу наћи ете на крају ове документације у облику QR кода.

11 Јамство произвођача

- ▶ Уколико имате питања гледе јамствених усјета, обратите се Вапем локалном **Hilti** партнеру.

Перевод оригинального руководства по эксплуатации

1 Указание к документации

1.1 Об этом документе



Импортер и уполномоченная изготовителем организация

- (RU) Российская Федерация
АО "Хилти Дистрибушн ЛТД", 141402, Московская область, г. Химки, ул. Ленинградская, стр. 25
- (BY) Республика Беларусь
222750, Минская область, Дзержинский район, Р-1, 18-й км, 2 (около д. Слободка), помещение 1-34
- (KZ) Республика Казахстан
Республика Казахстан, индекс 050011, г. Алматы, ул. Пугачева 4
- (KG) Киргизская Республика
ОсОО "Т AND Т", 720021, Кыргызстан, Бишкек, ул. Ибраимова 29 А
- (AM) Республика Армения
ООО Эйч-Кон, Республика Армения, г. Ереван, ул. Бабаяна 10/1

Страна производства: см. маркировочную табличку на оборудовании.

Дата производства: см. маркировочную табличку на оборудовании.

Соответствующий сертификат можно найти по адресу: www.hilti.ru

Специальных требований к условиям хранения, транспортировки и использования, кроме указанных в руководстве по эксплуатации, нет.

Срок службы изделия составляет 5 лет.

- Ознакомьтесь с этим документом перед началом работы. Это является залогом безопасной работы и бесперебойной эксплуатации.



- Соблюдайте указания по технике безопасности и предупреждающие указания, приводимые в данном документе и на изделии.
- Храните руководство по эксплуатации всегда рядом с электроинструментом и передавайте электроинструмент будущим владельцам только вместе с этим руководством.

1.2 Пояснение к знакам (условным обозначениям)

1.2.1 Предупреждающие указания

Предупреждающие указания служат для предупреждения об опасностях при обращении с машиной. Используются следующие сигнальные слова:

ОПАСНО

ОПАСНО !

- ▶ Общее обозначение непосредственной опасной ситуации, которая влечет за собой тяжелые травмы или смертельный исход.

ПРЕДУПРЕЖДЕНИЕ

ПРЕДУПРЕЖДЕНИЕ !

- ▶ Общее обозначение потенциально опасной ситуации, которая может повлечь за собой тяжелые травмы или смертельный исход.





ОСТОРОЖНО

ОСТОРОЖНО !

- ▶ Общее обозначение потенциально опасной ситуации, которая может повлечь за собой легкие травмы или повреждение оборудования.


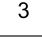
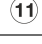

1.2.2 Символы, используемые в руководстве

В этом руководстве используются следующие символы:

	Перед использованием прочтите руководство по эксплуатации.
	Указания по эксплуатации и другая полезная информация
	Обращение с материалами, пригодными для вторичной переработки
	Не выбрасывайте электроустройства и аккумуляторы вместе с обычным мусором!

1.2.3 Символы на изображениях



На изображениях используются следующие символы:

	Эти цифры указывают на соответствующее изображение в начале данного руководства.
	Нумерация на изображениях отображает порядок выполнения рабочих операций и может отличаться от нумерации, используемой в тексте.
	Номера позиций используются в обзорном изображении. В обзоре изделия они указывают на номера в экспликации.
	Этот знак должен привлечь особое внимание пользователя при обращении с изделием.

1.3 Пояснение к знакам

1.3.1 Символы

На изделии могут использоваться следующие символы:

	Национальная система утилизации и переработки отходов
	Положение «Выкл.»



	Режим «Непрерывное дозирование»
	Режим «Объемное дозирование»
	Постоянный ток
Li-Ion	Литий-ионный аккумулятор
	Никогда не используйте аккумулятор в качестве ударного инструмента.
	Не допускайте падения аккумулятора. Не используйте аккумулятор, который получил повреждения вследствие удара или каким-либо иным образом.
	Серия используемых литий-ионных аккумуляторов Hilti . Соблюдайте указания, приведенные в главе Использование по назначению .
	Устройство поддерживает технологию NFC, совместимую с платформами iOS и Android.

2 Безопасность

2.1 Информация об изделии

Изделия предназначены для профессионального использования, поэтому они должны обслуживаться и ремонтироваться только уполномоченным и обученным персоналом. Этот персонал должен пройти специальный инструктаж по технике безопасности. Использование изделия и его оснастки не по назначению или его эксплуатация необученным персоналом могут представлять опасность.

Типовое обозначение и серийный номер указаны на заводской табличке.

- ▶ Перепишите серийный номер в нижеприведенную табличную форму. Данные изделия необходимы при обращении в наше представительство или сервисный центр.

Указания к изделию

Тип:	HDE 500-A22
Поколение:	01
Серийный номер:	

2.2 Декларация соответствия нормам

Настоящим мы с полной ответственностью заявляем, что данное изделие соответствует действующим директивам и нормам. Копию декларации соответствия нормам см. в конце этого документа.

Техническая документация (оригиналы) хранится здесь:

Hilti Entwicklungsgesellschaft mbH | Zulassung Geräte | Hiltistraße 6 | 86916 Kaufering, Германия

2.3 Общие указания по технике безопасности для электроинструментов

⚠ ПРЕДУПРЕЖДЕНИЕ Изучите все указания по технике безопасности, инструкции, иллюстрации и технические данные, которые прилагаются к данному электроинструменту. Несоблюдение приводимых ниже указаний может привести к поражению электрическим током, пожару и/или тяжелым травмам.

Сохраните все указания по технике безопасности и инструкции для следующего пользователя.

Используемый далее термин «электроинструмент» относится к электроинструменту, работающему от электрической сети (с кабелем электропитания) и от аккумулятора (без кабеля электропитания).

Безопасность рабочего места

- ▶ Следите за чистотой и хорошей освещенностью на рабочем месте. Беспорядок на рабочем месте или плохое освещение могут привести к несчастным случаям.
- ▶ Не используйте электроустройство/электроинструмент во взрывоопасной зоне, где имеются горючие жидкости, газы или пыль. При работе электроустройство/электроинструмент искрит, и искры могут воспламенить пыль или пары/газы.



- ▶ **Не разрешайте детям и посторонним приближаться к работающему электроустройству/электроинструменту.** Отвлекаясь от работы, можно потерять контроль над электроустройством/электроинструментом.

Электрическая безопасность

- ▶ **Соединительная вилка электроинструмента должна соответствовать розетке электросети. Не изменяйте конструкцию вилки! Не используйте переходные вилки с электроинструментами с защитным заземлением.** Использование оригинальных вилок и соответствующих им розеток снижает риск поражения электрическим током.
- ▶ **Избегайте непосредственного контакта с заземленными поверхностями, например с трубами, отопительными приборами, газо-/электропластинами и холодильниками.** При контакте с заземленными предметами возникает повышенный риск поражения электрическим током.
- ▶ **Предохраняйте электроинструменты от дождя или воздействия влаги.** В результате попадания воды в электроинструмент возрастает риск поражения электрическим током.
- ▶ **Не используйте кабель электропитания не по назначению, например для переноски электроинструмента, его подвешивания или для выдергивания вилки из розетки электросети. Защищайте кабель электропитания от воздействий высоких температур, масла, острых кромок или вращающихся деталей/узлов.** В результате повреждения или схлестывания кабелей электропитания повышается риск поражения электрическим током.
- ▶ **Если работы с электроинструментом выполняются на открытом воздухе, применяйте только удлинительные кабели, которые разрешено использовать вне помещений.** Использование удлинительного кабеля, пригодного для использования вне помещений, снижает риск поражения электрическим током.
- ▶ **Если избежать работы с электроинструментом в условиях влажности не представляется возможным, используйте автомат защиты от тока утечки.** Использование автомата защиты от тока утечки снижает риск поражения электрическим током.

Безопасность персонала

- ▶ **Будьте внимательны, следите за своими действиями и серьезно относитесь к работе с электроинструментом. Не пользуйтесь электроинструментом, если вы устали или находитесь под действием наркотиков, алкоголя или медикаментов.** Незначительная ошибка при невнимательной работе с электроинструментом может стать причиной серьезного травмирования.
- ▶ **Используйте средства индивидуальной защиты и всегда надевайте защитные очки.** Использование средств индивидуальной защиты, например респиратора, защитной обуви на нескользящей подошве, защитной каски или защитных наушников, в зависимости от вида и условий эксплуатации электроинструмента, снижает риск травмирования.
- ▶ **Избегайте непреднамеренного включения электроинструмента. Убедитесь в том, что электроинструмент выключен, прежде чем подключить его к электропитанию и/или вставить аккумулятор, поднимать или переносить электроинструмент.** Ситуации, когда при переноске электроинструмента палец находится на выключателе или когда выключенный электроинструмент подключается к электросети, могут привести к несчастным случаям.
- ▶ **Перед включением электроинструмента удалите регулировочные приспособления или гаечные ключи.** Рабочий инструмент или гаечный ключ, находящийся во вращающейся части электроинструмента, может стать причиной получения травм.
- ▶ **Старайтесь избегать неестественных поз при работе. Постоянно сохраняйте устойчивое положение и равновесие.** Это позволит лучше контролировать электроинструмент в непредвиденных ситуациях.
- ▶ **Носите спецодежду. Не надевайте очень свободную одежду или украшения. Оберегайте волосы, одежду и защитные перчатки от вращающихся узлов электроинструмента.** Свободная одежда, украшения и длинные волосы могут быть захвачены ими.
- ▶ **Если предусмотрено подсоединение устройств для удаления и сбора пыли, убедитесь в том, что они подсоединены и используются по назначению.** Использование пылеудаляющего аппарата снижает вредное воздействие пыли.
- ▶ **Не пребывайте в ложной уверенности в собственной безопасности и не пренебрегайте правилами техники безопасности для электроинструментов, даже если вы являетесь опытным пользователем электроинструмента.** Неосторожное обращение может в течение долей секунды стать причиной получения тяжелых травм.

Использование и обслуживание электроинструмента

- ▶ **Не допускайте перегрузки электроинструмента. Используйте электроинструмент, предназначенный именно для данной работы.** Соблюдение этого правила обеспечит более высокое качество и безопасность работы в указанном диапазоне мощности.



- ▶ **Не используйте электроинструмент с неисправным выключателем.** Электроинструмент, включение или выключение которого затруднено, представляет опасность и должен быть отремонтирован.
- ▶ **Прежде чем приступить к регулировке электроинструмента, замене принадлежностей или перед перерывом в работе выньте вилку из розетки и/или аккумулятор из электроинструмента.** Данная мера предосторожности позволит предотвратить непреднамеренное включение электроинструмента.
- ▶ **Храните неиспользуемые электроинструменты в местах, недоступных для детей. Не позволяйте использовать электроинструмент лицам, которые не ознакомлены с ним или не читали эти инструкции.** Электроинструменты представляют собой опасность в руках неопытных пользователей.
- ▶ **Бережно обращайтесь с электроинструментами и принадлежностями. Проверяйте безупречное функционирование подвижных частей, легкость их хода, целостность и отсутствие повреждений, которые могли бы отрицательно повлиять на работу электроинструмента. Сдавайте поврежденные части электроинструмента в ремонт до его использования.** Причиной многих несчастных случаев является несоблюдение правил технического обслуживания электроинструментов.
- ▶ **Необходимо следить за тем, чтобы режущие инструменты были острыми и чистыми.** Заклинивание содержащихся в надлежащем состоянии режущих инструментов происходит реже, ими легче управлять.
- ▶ **Применяйте электроинструмент, принадлежности (оснастку), рабочие инструменты и т. д. согласно данным указаниям. Учитывайте при этом рабочие условия и характер выполняемой работы.** Использование электроинструментов не по назначению может привести к опасным ситуациям.
- ▶ **Замасленные рукоятки и поверхности для хвата немедленно очищайте — они должны быть сухими и чистыми.** Скользкие рукоятки и поверхности для хвата не обеспечивают безопасное управление и контроль электроинструмента в непредвиденных ситуациях.

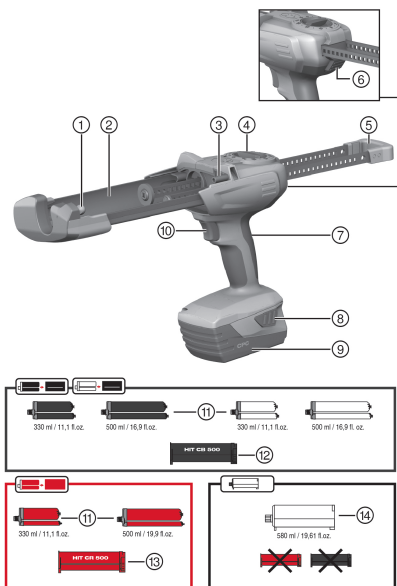
2.4 Аккуратное обращение с аккумуляторами и их правильное использование

- ▶ Соблюдайте специальные предписания по транспортировке, хранению и эксплуатации литий-ионных аккумуляторов.
- ▶ Храните аккумуляторы на безопасном расстоянии от источников высокой температуры/огня и не подвергайте их прямому воздействию солнечного излучения.
- ▶ Запрещается разбирать, сдавливать, нагревать до температуры свыше 80 °С или сжигать аккумуляторы.
- ▶ Не используйте или не заряжайте аккумуляторы, которые подвергались ударам, падали с высоты более одного метра или получали какие-либо иные повреждения. При возникновении такой ситуации всегда обращайтесь в ближайший **сервисный центр Hilti**.
- ▶ Слишком сильный нагрев аккумулятора (такой, что до него невозможно дотронуться) указывает на его возможный дефект. Поместите изделие в пожаробезопасное место на достаточном расстоянии от воспламеняющихся материалов, где вы сможете контролировать ситуацию, и дайте ему остыть. При возникновении такой ситуации всегда обращайтесь в ближайший **сервисный центр Hilti**.



3 Описание

3.1 Обзор



- ① Передняя цапфа для установки кассеты/картриджа
- ② Крепление для установки кассеты/картриджа
- ③ Задняя цапфа для установки кассеты/картриджа
- ④ Переключатель режима дозирования
- ⑤ Параллельные двухстержневые поршни с рукояткой
- ⑥ Кнопка разблокировки
- ⑦ Рукоятка
- ⑧ Кнопки разблокировки аккумулятора с дополнительной функцией активации индикации уровня заряда
- ⑨ Аккумулятор
- ⑩ Выключатель

Принадлежности

- ⑪ Пленочная капсула
- ⑫ Кассета черного цвета
- ⑬ Кассета красного цвета
- ⑭ Картридж

3.2 Использование по назначению

Этот инструмент предназначен для опорожнения пленочных капсул и картриджей **Hilti** и дозирования их содержимого. Аккумуляторный дозатор HDE 500-A22 предназначен только для обработки оригинальных пленочных капсул фирмы **Hilti** объемом 330 мл или 500 мл, а также картриджей объемом 580 мл. Инструмент может использоваться с одной кассетой или одним картриджем:

- ▶ Кассета черного цвета: для обработки строительных растворов **Hilti** с использованием пленочных капсул черного или белого цвета.
- ▶ Кассета красного цвета: для обработки строительных растворов **Hilti** с использованием пленочных капсул красного цвета.
- ▶ Картридж: для обработки строительных растворов **Hilti** без кассеты.
- ▶ Для этого инструмента используйте только литий-ионные аккумуляторы **Hilti** серии B22.
- ▶ Для зарядки этих аккумуляторов используйте только зарядные устройства **Hilti** серии C4/36.

3.3 Комплект поставки

Дозатор и руководство по эксплуатации

Другие системные принадлежности, допущенные для использования с этим изделием, вы можете найти в **Hilti Store** или на сайте www.hilti.group.

4 Технические данные

	HDE 500-A22
Масса по EPTA Procedure 01 с аккумулятором B228.0	3 кг
Номинальное напряжение	21,6 В



4.1 Аккумулятор

Рабочее напряжение аккумулятора	21,6 В
Температура окружающей среды при эксплуатации	-17 °C ... 60 °C
Температура хранения	-20 °C ... 40 °C
Температура аккумулятора в начале зарядки	-10 °C ... 45 °C

4.2 Данные по шуму и вибрациям согласно EN 62841

Приводимые здесь значения уровня звукового давления и вибрации были измерены согласно стандартизированной процедуре измерения и могут использоваться для сравнения электроинструментов между собой. Они также подходят для предварительной оценки вредных воздействий.

Указанные данные применимы к основным областям применения электроинструмента. Однако, если электроинструмент используется для других целей, с другими рабочими (сменными) инструментами или в случае его неудовлетворительного технического обслуживания, данные могут быть иными. Вследствие этого в течение всего периода работы электроинструмента возможно значительное увеличение вредных воздействий.

Для точного определения вредных воздействий следует также учитывать промежутки времени, в течение которых электроинструмент находится в выключенном состоянии или работает вхолостую. Вследствие этого в течение всего периода работы электроинструмента возможно заметное уменьшение вредных воздействий.

Примите дополнительные меры безопасности для защиты пользователя от воздействия возникающего шума и/или вибрации, например: техническое обслуживание электроинструмента и рабочих (сменных) инструментов, сохранение тепла рук, правильная организация рабочих процессов.

Данные о шуме

	HDE 500-A22
Среднее A-скорректированное значение уровня звуковой мощности (L_{WA})	76 дБ
Погрешность измеренного уровня звуковой мощности (K_{WA})	3 дБ
A-скорректированное значение уровня звукового давления (L_{pA})	65 дБ
Погрешность уровня звукового давления (K_{pA})	3 дБ

Данные о вибрации

	HDE 500-A22
Общее значение вибрации (a_h)	0,5 м/с ²
Коэффициент погрешности (K_{ah})	1,5 м/с ²

5 Эксплуатация

5.1 Соблюдайте все указания по технике безопасности и руководства по эксплуатации.

ПРЕДУПРЕЖДЕНИЕ

Опасность вследствие химических веществ. Неправильное использование может привести к получению травм.

- ▶ Перед использованием следуйте указаниям из паспорта безопасности дозатора, указаниям на упаковке, а также инструкцию по использованию пленочной капсулы.

5.2 Установка аккумулятора

- ▶ Задвиньте аккумулятор сзади в дозатор до его правильной фиксации (раздастся характерный щелчок).

5.3 Извлечение аккумулятора

- ▶ Извлеките аккумулятор.



5.4 Установка кассеты и пленочной капсулы 4

ОСТОРОЖНО

Опасность защемления! При невнимательном обращении с кассетой возможно защемление кистей рук.

- ▶ При манипуляциях с кассетой избегайте опасной зоны ее крепления.

ОСТОРОЖНО

Опасность травмирования Опасность вследствие химических веществ.

- ▶ Проверяйте кассету на отсутствие повреждений или загрязнений. Оба поршня должны перемещаться в кассете легко и до упора как вперед, так и назад. **Заменяйте поврежденные и/или сильно загрязненные кассеты.**

1. Нажмите кнопку разблокировки.
2. Вытяните двухстержневые поршни до упора назад.
3. Установите кассету и отведите ее вверх.
4. Навинтите смеситель на пленочную капсулу.
5. Задвиньте пленочную капсулу в кассету.
6. Установите кассету в дозатор.

5.5 Установка картриджа 5

1. Нажмите кнопку разблокировки.
2. Вытяните двухстержневые поршни до упора назад.
3. Установите картридж.
4. Навинтите смеситель на картридж.
5. Установите картридж в дозатор.

5.6 Удаление первичного состава 6

ПРЕДУПРЕЖДЕНИЕ

Опасность травмирования Опасность вследствие химических веществ.

- ▶ Не направляйте дозатор на себя или на других людей. Неправильное использование может привести к получению травм.

ПРЕДУПРЕЖДЕНИЕ

Опасность травмирования Опасность вследствие химических веществ.

- ▶ Начинаяте дозирование только с навинченным смесителем. Неправильное использование может привести к получению травм.

Удалять первичный состав следует после каждой замены смесителя. Выходящий вначале состав не подходит для использования.

1. Установите переключатель режима дозирования в положение .
2. Нажимайте выключатель до полного заполнения смесителя.
3. Установите переключатель режима дозирования на соответствующее количество первичного состава .
 - ↳ 1 = 1 порция (ок. 5 мл)
 - ↳ 15 = 1 порция (ок. 75 мл)
4. Удалите первичный состав.

5.7 Впрыскивание состава 7

При каждом применении используйте новый смеситель. Несоблюдение этого указания приводит к выходу дозируемого раствора в недостаточном количестве.



1. Нажмите выключатель.
2. Впрысните состав.

5.8 Извлечение кассеты и пленочной капсулы

1. Установите переключатель режима дозирования в положение **0**.
2. Нажмите кнопку разблокировки.
3. Вытяните двухстержневые поршни до упора назад.
4. Отведите кассету вверх.
5. Удалите пленочную капсулу.
6. Извлеките кассету из дозатора.

5.9 Извлечение картриджа

1. Установите переключатель режима дозирования в положение **0**.
2. Нажмите кнопку разблокировки.
3. Вытяните двухстержневые поршни до упора назад.
4. Отведите картридж вверх.
5. Извлеките картридж из дозатора.

6 Уход и техническое обслуживание



ПРЕДУПРЕЖДЕНИЕ

Опасность травмирования при установленном аккумуляторе !

- ▶ Перед проведением любых работ по уходу и обслуживанию всегда извлекайте аккумулятор!

Уход за электроинструментом

- Осторожно удаляйте налипшую грязь.
- Осторожно очищайте вентиляционные прорези сухой щеткой.
- Очищайте корпус только с использованием слегка увлажненной ткани. Не используйте средства по уходу с содержанием силикона, так как они могут повредить пластмассовые детали.

Уход за литий-ионными аккумуляторами

- Аккумулятор должен быть чистым, без следов масла и смазки.
- Очищайте корпус только с помощью слегка увлажненной ткани. Не используйте средства по уходу с содержанием силикона, так как они могут повредить пластмассовые детали.
- Не допускайте попадания влаги внутрь инструмента.

Техническое обслуживание

- Регулярно проверяйте все видимые части электроинструмента на отсутствие повреждений, а элементы управления — на исправное функционирование.
- При повреждениях и/или функциональных сбоях не используйте электроинструмент. Сразу сдавайте его в сервисный центр **Hilti** для ремонта.
- После ухода за электроинструментом и его технического обслуживания установите все защитные приспособления на место и проверьте их исправное функционирование.



Для обеспечения безопасной эксплуатации используйте только оригинальные запасные части и расходные материалы. Допущенные нами запасные части, расходные материалы и принадлежности для данного устройства вы можете найти в **Hilti Store** или на сайте **www.hilti.group**.

7 Помощь при неисправностях

В случае неисправностей, которые не указаны в этой таблице или которые вы не можете устранить самостоятельно, обращайтесь в ближайший сервисный центр **Hilti**.

7.1 Помощь при неисправностях

В случае неисправностей, которые не указаны в этой таблице или которые вы не можете устранить самостоятельно, обращайтесь в ближайший сервисный центр **Hilti**.



Неисправность	Возможная причина	Решение
Дозатор не функционирует.	Аккумулятор вставлен не полностью.	► Установите аккумулятор с характерным (двойным) щелчком.
	Аккумулятор разряжен.	► Замените аккумулятор и зарядите разряженный аккумулятор.
	Переключатель режима дозирования в положении «0»	► Выберите нужный режим дозирования.
Дозатор не функционирует, мигают все четыре светодиода.	Сработала защита от перегрузки; отверждение раствора в смесителе	► Замените смеситель.
	Сработала защита от перегрузки; слишком высокое усилие пресования для инструмента	► Увеличьте температуру капсулы. Выберите инструмент, подходящий для данной области применения.
	Пленочная капсула опорожнена	► Замените пустую пленочную капсулу.
Дозатор не функционирует, мигает один светодиод.	Аккумулятор разряжен.	► Замените аккумулятор и зарядите разряженный аккумулятор.
	Аккумулятор слишком холодный/слишком горячий	► Замените аккумулятор.
Аккумулятор разряжается быстрее, чем обычно.	Очень низкая температура окружающей среды	► Обеспечьте постепенный нагрев аккумулятора до комнатной температуры.
При установке аккумулятора не слышно характерного (двойного) щелчка.	Грязь на фиксирующих выступах аккумулятора	► Очистите фиксирующие выступы и вставьте аккумулятор с фиксацией. Обратитесь в сервисный центр Hilti , если проблема не устранена.
Сильный нагрев (внутри) дозатора или аккумулятора.	Дозатор перегружен (работа за пределами эксплуатационных характеристик).	► Перед проведением любых работ соблюдайте эксплуатационные характеристики вашего инструмента. См. технические данные.
	Электрическая неисправность	► Если проблема не устранена, обратитесь в сервисную службу Hilti .
Кассета не устанавливается в дозатор.	Пленочная капсула задвинута в кассету не полностью.	► Задвиньте пленочную капсулу до упора в кассету.
	Не полностью оттянут двухстержневой поршень.	► Нажмите кнопку деблокировки и полностью оттяните двухстержневой поршень назад.
Кассета не фиксируется с характерным щелчком.	Фиксирующие выступы загрязнены	► Очистите фиксирующие выступы.
	Неисправны фиксирующие выступы	► Вставьте другую кассету и обратитесь в сервисный центр Hilti .
Из смесителя не вытекает раствор.	Отверждение раствора в смесителе	► Отвинтите смеситель с отвердевшим раствором и навинтите новый смеситель.



8 Транспортировка и хранение аккумуляторных электроинструментов

Транспортировка

ОСТОРОЖНО

Непреднамеренное включение в ходе транспортировки !

- ▶ При транспортировке своих электроинструментов всегда отсоединяйте от них аккумуляторы!
- ▶ Извлеките аккумуляторы.
- ▶ Категорически запрещается транспортировать аккумуляторы без упаковки (бестарным способом).
- ▶ После продолжительной транспортировки проверяйте электроинструмент и аккумуляторы перед использованием на отсутствие повреждений.

Хранение

ОСТОРОЖНО


Непреднамеренное повреждение вследствие неисправных или протекающих аккумуляторов !

- ▶ При хранении своих электроинструментов всегда отсоединяйте от них аккумуляторы!
- ▶ По возможности храните электроинструмент и аккумуляторы в сухом и прохладном месте.
- ▶ Никогда не оставляйте аккумуляторы на солнце, на нагревательных/отопительных элементах или за стеклом.
- ▶ Храните электроинструмент и аккумуляторы в сухом виде в недоступном для детей и других лиц, не допущенных к работе с электроинструментом, месте.
- ▶ После длительного хранения перед использованием проверяйте электроинструмент и аккумуляторы на отсутствие повреждений.

8.1 Транспортировка и хранение дозаторов

- ▶ Перед транспортировкой и хранением установите переключатель режима дозирования в положение **0**.

9 Утилизация

 Большинство материалов, из которых изготовлены изделия **Hilti**, подлежит вторичной переработке. Перед утилизацией следует тщательно рассортировать материалы (для удобства их последующей переработки). Во многих странах фирма **Hilti** уже организовала прием бывших в использовании электрических и электронных устройств для утилизации. Дополнительную информацию по этому вопросу можно получить в отделе по обслуживанию клиентов или у консультантов по продажам фирмы **Hilti**.

Утилизация аккумуляторов

Вследствие выхода газов или жидкостей при неправильной утилизации аккумуляторов возможна угроза для здоровья.

- ▶ Не пересылайте поврежденные аккумуляторы!
- ▶ Закрывайте аккумуляторные контакты не проводящим ток материалом, чтобы избежать коротких замыканий.
- ▶ Утилизируйте аккумуляторы так, чтобы исключить их попадание в руки детей.
- ▶ Утилизируйте аккумулятор через ближайший **Hilti Store** или обратитесь в специализированную фирму по утилизации.



- ▶ Не выбрасывайте электрические инструменты, электронные устройства/приборы и аккумуляторы вместе с обычным мусором!

10 China RoHS (Директива об ограничении применения опасных веществ)

По этой ссылке доступна таблица опасных веществ: qr.hilti.com/r5250.

Ссылку в виде QR-кода на таблицу опасных веществ согласно директиве RoHS см. в конце настоящего документа.

11 Гарантия производителя

- ▶ С вопросами относительно гарантийных условий обращайтесь в ближайшее представительство **Hilti**.



Оригінальна інструкція з експлуатації

1 Інформація про документацію

1.1 Інформація про цей документ

- Перш ніж розпочинати роботу з інструментом, прочитайте цей документ. Це є передумовою безпечної роботи та відсутності несправностей під час застосування інструмента.
- Дотримуйтеся попереджувальних вказівок та вказівок з техніки безпеки, наведених у цьому документі та на корпусі інструмента.
- Завжди зберігайте інструкцію з експлуатації поблизу інструмента та передавайте інструмент іншим особам лише разом з інструкцією.

1.2 Пояснення символів

1.2.1 Попереджувальні вказівки

Попереджувальні вказівки інформують користувача про фактори небезпеки, пов'язані із застосуванням інструмента. Використовуються такі сигнальні слова:

НЕБЕЗПЕКА

НЕБЕЗПЕКА !

- Указує на безпосередню небезпеку, що може призвести до отримання тяжких тілесних ушкоджень або навіть до смерті.

ПОПЕРЕДЖЕННЯ

ПОПЕРЕДЖЕННЯ !

- Указує на потенційно небезпечну ситуацію, яка може призвести до отримання тяжких тілесних ушкоджень або навіть смерті.





ОБЕРЕЖНО

ОБЕРЕЖНО !

- Указує на потенційно небезпечну ситуацію, яка може призвести до отримання легких тілесних ушкоджень та до матеріальних збитків.


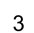


1.2.2 Символи у документі

У цьому документі використовуються такі символи:

	Перед використанням прочитайте інструкцію з експлуатації
	Указівки щодо експлуатації та інша корисна інформація
	Поводження з матеріалами, придатними для вторинної переробки
	Не викидайте електроінструменти і акумуляторні батареї у баки для побутового сміття

1.2.3 Символи на ілюстраціях

На ілюстраціях використовуються такі символи:

	Цифрами позначаються відповідні ілюстрації, наведені на початку цієї інструкції
	Нумерація відображає послідовність робочих кроків на ілюстраціях та може відрізнятися від нумерації у тексті
	Номера позицій, наведені на оглядовій ілюстрації, відповідають номерам у легенді, що представлена у розділі «Огляд продукту»
	Цей символ позначає аспекти, на які слід звернути особливу увагу під час застосування інструмента.



1.3 Пояснення символів

1.3.1 Символи

На інструменті можуть бути наведені такі символи:

	Національна система переробки відходів
	Вимкнено
	Тривале дозування
	Об'ємне дозування
	Постійний струм
	Літій-іонна акумуляторна батарея
	Ніколи не використовуйте акумуляторну батарею у якості ударного інструмента.
	Не допускайте падіння акумуляторної батареї. Не використовуйте акумуляторну батарею, яка зазнала ударного навантаження або була пошкоджена іншим чином.
	Використовуваний тип літій-іонної акумуляторної батареї HilTi . Дотримуйтеся вказівок, наведених у розділі «Використання за призначенням».
	Інструмент підтримує технологію NFC та є сумісним із платформами iOS та Android.

2 Безпека

2.1 Інформація про інструмент

Інструменти призначені для професійного використання, а тому їхню експлуатацію, технічне обслуговування та ремонт слід доручати лише авторизованому персоналу зі спеціальною підготовкою. Цей персонал повинен бути спеціально проінструктований про можливі ризики. Інструмент та допоміжне приладдя можуть стати джерелом небезпеки у разі їхнього неправильного застосування некваліфікованим персоналом або у разі використання не за призначенням.

Тип та серійний номер зазначені на заводській таблиці.

- ▶ Перепишіть серійний номер у наведену нижче таблицю. При оформленні запитів до нашого представництва та до сервісної служби вкажіть інформацію про інструмент.

Інформація про інструмент

Тип:	HDE 500-A22
Версія:	01
Серійний номер:	

2.2 Сертифікат відповідності

Зі всією належною відповідальністю заявляємо, що описаний у цьому документі інструмент відповідає діючим директивам і стандартам. Копія сертифіката відповідності наведена у кінці цього документа.

Технічна документація зазначена нижче:

HilTi Entwicklungsgesellschaft mbH | Zulassung Geräte | Hiltistraße 6 | 86916 Kaufering, DE

2.3 Загальні вказівки з техніки безпеки при роботі з електроінструментами

⚠ ПОПЕРЕДЖЕННЯ! Уважно прочитайте усі вказівки та інструкції з техніки безпеки, ознайомтеся з малюнками та технічними даними цього електроінструмента. Щонайменше недотримання наведених нижче вказівок може призвести до ураження електричним струмом, займання та/або отримання тяжких травм.

Збережіть всі інструкції та вказівки з техніки безпеки – вони можуть знадобитися Вам у майбутньому.



Термін «електроінструмент», який використовується у вказівках з техніки безпеки, позначає як електроінструменти, що працюють від електричної мережі (із кабелем живлення), так і електроінструменти, що працюють від акумуляторної батареї (без кабелю живлення).

Безпека на робочому місці

- ▶ **Дбайте про чистоту та достатнє освітлення робочого місця.** Безлад на робочому місці та недостатнє освітлення можуть стати причиною нещасних випадків.
- ▶ **Не працюйте з електроінструментом у вибухонебезпечному середовищі, що містить легкозаймисті рідини, газу або пил.** Під час роботи електроінструментів утворюються іскри, від яких можуть зайнятися легкозаймисті випари або пил.
- ▶ **Подбайте про те, щоб під час використання електроінструмента поблизу не було дітей та сторонніх осіб.** Щонайменше відволікання може призвести до втрати контролю над інструментом.

Електрична безпека

- ▶ **Штепсельна вилка електроінструмента повинна підходити до розетки живлення. Забороняється вносити зміни до конструкції штепсельної вилки. Не дозволяється застосовувати перехідні штепсельні вилки в електроінструментах із захисним заземленням.** У разі використання оригінальних штепсельних вилок і відповідних розеток знижується ризик ураження електричним струмом.
- ▶ **Під час роботи намагайтеся не торкатися заземлених поверхонь, наприклад труб, радіаторів опалення, печей та холодильників.** Якщо Ваше тіло перебуває в контакт з системою заземлення, існує підвищений ризик ураження електричним струмом.
- ▶ **Захищайте електроінструменти від дощу та вологи.** У разі проникнення води в електроінструмент підвищується ризик ураження електричним струмом.
- ▶ **Використовуйте з'єднувальний кабель тільки за призначенням, не переносьте за нього електроінструмент, не користуйтеся ним для підвищення інструмента та не тримайтеся за нього, відстаючи штепсельну вилку з розетки.** Оберігайте з'єднувальний кабель від впливу високих температур, від дії мастил та контакту з гострими кромками або рухомими частинами інструмента. Пошкоджені або заплутані з'єднувальні кабелі підвищують ризик ураження електричним струмом.
- ▶ **Працюючи з електроінструментом під відкритим небом, використовуйте лише подовжувальний кабель, придатний для зовнішнього застосування.** Використання подовжувального кабелю, призначеного для зовнішнього застосування, зменшує ризик ураження електричним струмом.
- ▶ **Якщо неможливо уникнути експлуатації електроінструмента за умов підвищеної вологості, використовуйте автомат захисту від струму витоку.** Використання автомата захисту від струму витоку зменшує ризик ураження електричним струмом.

Безпека персоналу

- ▶ **Будьте уважними, зосередьтеся на виконуваній операції, до роботи з електроінструментом ставтеся серйозно. Не користуйтеся електроінструментом, якщо Ви втомлені або перебуваєте під дією наркотичних речовин, алкоголю або лікарських засобів.** Під час роботи з електроінструментом не відволікайтеся ні на мить, оскільки це може призвести до отримання серйозних травм.
- ▶ **Використовуйте засоби індивідуального захисту і завжди надягайте захисні окуляри.** Використання засобів індивідуального захисту, наприклад респіратора, захисного взуття на нековзній підшві, захисного шолома або шумозахисних навушників – залежно від різновиду електроінструмента та особливостей його застосування – зменшує ризик травмування.
- ▶ **Уникайте випадкового вмикання електроінструмента. Переконайтеся в тому, що електроінструмент вимкнений, перш ніж вставляти штепсельну вилку в розетку живлення та/або приєднувати акумулятор, піднімати електроінструмент або переносити його.** Якщо під час перенесення електроінструмента тримати палець на вимикачі або приєднувати інструмент до джерела живлення увімкненим, це може призвести до нещасного випадку.
- ▶ **Перш ніж вмикати електроінструмент, від'єднайте від нього все налагоджувальне приладдя або гайкові ключі.** Приладдя або ключ, що знаходяться в обертовому вузлі інструмента, можуть стати причиною отримання травм.
- ▶ **Уникайте виконання роботи в незручній позі. Під час виконання робіт ставьте в стійку позу і намагайтеся повсякчас утримувати рівновагу.** Це дозволить Вам більш упевнено контролювати електроінструмент у разі виникнення несподіваних обставин.
- ▶ **Надягайте відповідний робочий одяг. Не надягайте для роботи занадто просторий одяг та прикраси. Слідуйте за тим, щоб волосся, одяг та робочі рукавиці знаходилися подалі від обертових частин інструмента.** Просторий одяг, прикраси або довге волосся можуть бути захоплені рухомими частинами інструмента.



- ▶ Якщо передбачена можливість установалення системи пиловидалення та пилозбірників, обов'язково переконайтеся в тому, що вони правильно приєднані й використовуються належним чином. Застосування системи видалення пилу дозволяє зменшити негативний вплив пилу на персонал.
- ▶ Не можна нехтувати правилами безпеки під час роботи з електроінструментами навіть у тому випадку, коли Ви добре знайомі з тим чи іншим електроінструментом. Якщо користуватися інструментом необережно, лише малої частки секунди може бути достатньо для отримання тяжких травм.

Використання електроінструмента та належний догляд за ним

- ▶ Не допускайте перенавантаження інструмента. Завжди використовуйте електроінструмент, призначений для виконання відповідної роботи. При використанні належного електроінструмента забезпечуються більш висока якість та безпека виконання робіт у вказаному діапазоні продуктивності.
- ▶ Не використовуйте електроінструмент із пошкодженим вимикачем. Електроінструмент, який неможливо вмикати або вимикати, є небезпечним і підлягає ремонту.
- ▶ Перш ніж розпочинати налаштування інструмента, виконувати заміну приладдя або роботи перерву в роботі, не забудьте вийняти штепсельну вилку з розетки та/або вийняти з інструмента змінну акумуляторну батарею. Такий запобіжний захід допоможе уникнути випадкового вмикання електроінструмента.
- ▶ Електроінструменти, що не використовуються, зберігайте в недоступному для дітей місці. Не дозволяйте користуватися інструментом особам, які не ознайомлені з ним або не прочитали ці вказівки. У руках недосвідчених людей електроінструменти являють собою серйозну небезпеку.
- ▶ Електроінструменти та їх приладдя потребують дбайливого догляду. Ретельно перевіряйте, чи бездоганно працюють та чи не заклинюють рухомі частини, чи не зламалися або не зазнали інших пошкоджень деталі, від яких залежить справна робота електроінструмента. Перед початком роботи з інструментом пошкоджені деталі слід відремонтувати. Багатьох нещасних випадків можна уникнути за умови належного технічного обслуговування електроінструментів.
- ▶ Слідкуйте за тим, щоб ріжучі інструменти завжди залишалися чистими та належним чином заточеними. Дбайливо доглянутий ріжучий інструмент із гострими різальними кромками не так часто заклинюється, і з ним легше працювати.
- ▶ Під час експлуатації електроінструмента, приладдя до нього, робочих інструментів тощо дотримуйтеся наведених у цьому документі вказівок. При цьому завжди враховуйте умови в місці виконання робіт та дії, яких вимагає поставлене завдання. Використання електроінструментів не за призначенням може призвести до виникнення небезпечних ситуацій.
- ▶ Слідкуйте за тим, щоб поверхні рукояток були чистими та сухими, та не допускайте їхнього забруднення мастилом. Якщо поверхні рукояток слизькі, це унеможливує впевнене контролювання електроінструмента у непередбачених ситуаціях.

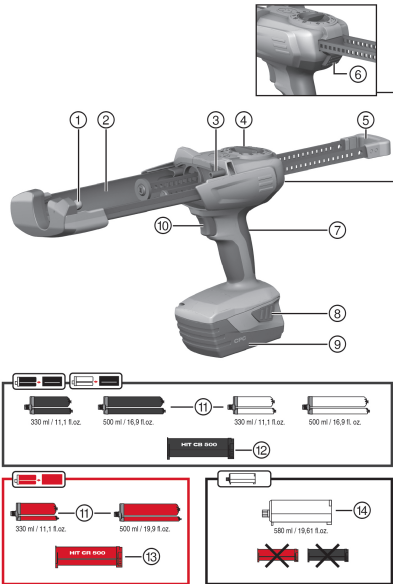
2.4 Застосування акумуляторних батарей та дбайливий догляд за ними

- ▶ Дотримуйтеся також особливих вказівок щодо транспортування, складського зберігання та застосування літій-іонних акумуляторних батарей.
- ▶ Не піддавайте акумуляторні батареї впливу високих температур, прямих сонячних променів та відкритого вогню.
- ▶ Акумуляторні батареї забороняється розбирати, роздавлювати, нагрівати до температури понад 80 °C або спалювати.
- ▶ Не використовуйте та не заряджайте акумуляторні батареї, які зазнали впливу ударного навантаження, впали з висоти більше одного метра або були пошкоджені іншим чином. У разі виникнення такої ситуації завжди звертайтеся до **сервісної служби** компанії **Hilti**.
- ▶ Якщо акумуляторна батарея гаряча на дотик, вона може бути пошкоджена. Залиште інструмент у захищеному від вогню місці на достатній відстані від горючих матеріалів, де за ним можна спостерігати, і дайте йому охолонути. У разі виникнення такої ситуації завжди звертайтеся до **сервісної служби** компанії **Hilti**.



3 Опис

3.1 Огляд інструмента 1



- ① Передня опорна цапфа для встановлення касети/картриджа
- ② Тримач для приймання касети/картриджа
- ③ Задня опорна цапфа для встановлення касети/картриджа
- ④ Перемикач дозування
- ⑤ Паралельні стрижні подачі з рукою
- ⑥ Кнопка розблокування
- ⑦ Рукоятка
- ⑧ Кнопки розблокування акумуляторної батареї з додатковою функцією активування індикації стану заряду
- ⑨ Акумуляторна батарея
- ⑩ Кнопковий вимикач

Приладдя

- ⑪ Фольговий пакет
- ⑫ Касета чорна
- ⑬ Касета червона
- ⑭ Картридж

3.2 Використання за призначенням

Інструмент призначений для спорожнення фольгових пакетів і картриджів **Hilti** і дозування їхнього вмісту. Акумуляторний ін'єкційний пістолет HDE 500-A22 призначений виключно для роботи із фольговими пакетами **Hilti** ємністю 330 мл або 500 мл, а також із картриджами ємністю 580 мл.

Інструмент може працювати з касетою або картриджем:

- ▶ Чорна касета: Для роботи з розчинами **Hilti** у чорних або білих фольгових пакетах.
- ▶ Червона касета: Для роботи з розчинами **Hilti** у червоних фольгових пакетах.
- ▶ Картридж: Для використання розчинів **Hilti** без касети.
- ▶ Застосовуйте із цим інструментом лише літій-іонні акумуляторні батареї **Hilti** типу B22.
- ▶ Для заряджання цих акумуляторних батарей використовуйте тільки зарядні пристрої **Hilti** типу C4/36.

3.3 Комплект постачання

Ін'єкційний пістолет та інструкція з експлуатації

Інше приладдя, допущене до експлуатації з Вашим інструментом, Ви можете придбати у **Hilti Store** або на веб-сайті www.hilti.group.

4 Технічні дані

	HDE 500-A22
Маса відповідно до EPTA Procedure 01 з акумуляторною батареєю B228.0	3 кг
Номінальна напруга	21,6 В



4.1 Акумуляторна батарея

Робоча напруга акумуляторної батареї	21,6 В
Температура навколишнього середовища під час роботи	-17 °C ... 60 °C
Температура зберігання	-20 °C ... 40 °C
Температура акумуляторної батареї на початку процесу заряджання	-10 °C ... 45 °C

4.2 Дані про шум та значення вібрації, виміряні згідно зі стандартом EN 62841

Наведені у цих рекомендаціях значення звукового тиску та вібрації були виміряні згідно з установленою процедурою вимірювання та можуть використовуватися для порівняння електроінструментів. Вони також придатні для попереднього оцінювання шумового та вібраційного навантаження.

Наведені дані обумовлюють переважні сфери застосування електроінструмента. Однак якщо Ви використовуєте його не за призначенням, застосовуєте нестандартне приладдя або неналежним чином здійснюєте догляд за інструментом, ці дані можуть відрізнятись від вказаних значень. Це може призвести до помітного збільшення шумового та вібраційного навантаження протягом усього робочого часу.

Для більш точної оцінки шумового та вібраційного навантаження необхідно враховувати також проміжки часу, протягом яких інструмент залишається вимкненим або працює на холостому ходу. Це може значно зменшити вібраційне та шумове навантаження протягом усього робочого часу.

Необхідно також вживати додаткових заходів безпеки з метою захисту працівників від дії шуму та/або вібрації, зокрема: проводити своєчасне технічне обслуговування електроінструмента та змінних робочих інструментів до нього, утримувати руки у теплі, належним чином організувати робочий процес.

Інформація про шум

	HDE 500-A22
Скоригований за шкалою «А» типовий рівень шумової потужності (L_{WA})	76 дБ
Похибка для виміряного рівня шумової потужності (K_{WA})	3 дБ
Скоригований за шкалою «А» типовий рівень шумового тиску (L_{pA})	65 дБ
Похибка рівня звукового тиску (K_{pA})	3 дБ

Інформація про вібрацію

	HDE 500-A22
Сумарне значення вібрації (a_h)	0,5 м/с ²
Похибка (K_{ah})	1,5 м/с ²

5 Експлуатація

5.1 Дотримуйтеся усіх указівок з техніки безпеки та інструкцій з використання інструмента.

ПОПЕРЕДЖЕННЯ

Небезпека контакту з хімічними речовинами Неналежне використання інструмента може спричинити травми.

- ▶ Перед початком роботи ознайомтеся з паспортом безпеки на продукт, вказівками на упаковці та інструкцією з використання фольгового пакета.

5.2 Установлення акумуляторної батареї

- ▶ Уставте акумуляторну батарею в інструмент із тильної сторони, щоб вона зафіксувалася із відчутним клацанням.

5.3 Виймання акумуляторної батареї

- ▶ Вийміть акумуляторну батарею.



5.4 Уставлення касети і фольгового пакета 4

ОБЕРЕЖНО

Небезпека защемлення Щоб не защемити руки, будьте обережні під час установлення касети в інструмент.

- ▶ Під час виймання касети тримайте руки подалі від гнізда касети.

ОБЕРЕЖНО

Небезпека травмування Небезпека контакту з хімічними речовинами.

- ▶ Перевіряйте касету на наявність пошкоджень або забруднень. Обидва поршні повинні легко та повністю переміщатися в касеті вперед і назад. **Замініть пошкоджені та/або сильно забруднені касети.**

1. Натисніть на кнопку розблокування.
2. Відведіть стрижні подачі назад до упору.
3. Приєднайте касету та відведіть її вгору.
4. Накрутіть статичний змішувач на фольговий пакет.
5. Уставте фольговий пакет у касету.
6. Уставте касету в інструмент.

5.5 Уставлення картриджа 5

1. Натисніть на кнопку розблокування.
2. Відведіть стрижні подачі назад до упору.
3. Установіть картридж.
4. Накрутіть статичний змішувач на картридж.
5. Уставте картридж в інструмент.

5.6 Утилізація первинного розчину 6

ПОПЕРЕДЖЕННЯ

Небезпека травмування Небезпека контакту з хімічними речовинами.

- ▶ Не направляйте ін'єкційний пістолет на себе або інших осіб. Неналежне використання інструмента може спричинити травми.

ПОПЕРЕДЖЕННЯ

Небезпека травмування Небезпека контакту з хімічними речовинами.

- ▶ Починайте дозування лише з прикрученим статичним змішувачем. Неналежне використання інструмента може спричинити травми.



Первинний розчин слід утилізувати після кожної заміни статичного змішувача.

Розчин, що виходить з інструмента на початку роботи, не придатний для використання.

1. Переведіть перемикач дозування в положення .
2. Натисніть і утримуйте кнопковий вимикач, поки змішувач повністю не заповниться.
3. Переведіть перемикач дозування у положення, що відповідає потрібному об'єму первинного розчину .
 - ↳ 1 = 1 хід поршня (прибл. 5 мл)
 - ↳ 15 = 1 хід поршня (прибл. 75 мл)
4. Утилізуйте первинний розчин.

5.7 Уприскування розчину 7



Кожного разу перед початком роботи встановлюйте новий статичний змішувач. У разі невиконання цієї рекомендації з інструмента буде виступати замало розчину.



1. Натисніть на кнопковий вимикач.
2. Здійсніть уприскування розчину.

5.8 Виймання касети і фольгового пакета

1. Переведіть перемикач дозування в положення **0**.
2. Натисніть на кнопку розблокування.
3. Відведіть стрижні подачі назад до упору.
4. Підніміть касету.
5. Вийміть фольговий пакет.
6. Вийміть касету з інструмента.

5.9 Виймання картриджа

1. Переведіть перемикач дозування в положення **0**.
2. Натисніть на кнопку розблокування.
3. Відведіть стрижні подачі назад до упору.
4. Підніміть картридж.
5. Вийміть картридж з інструмента.

6 Догляд і технічне обслуговування



ПОПЕРЕДЖЕННЯ

Небезпека травмування під час виконання робіт на інструменті з установленою акумуляторною батареєю!

- ▶ Завжди діставайте з інструмента акумуляторну батарею, перш ніж розпочинати будь-які роботи з догляду та технічного обслуговування!
-

Догляд за інструментом

- Обережно видаляйте накопичення бруду.
- Обережно прочищайте вентиляційні прорізи сухою щіткою.
- Протирайте корпус вологою тканиною. Забороняється використовувати миючі засоби, що містять силікон, оскільки вони можуть пошкодити пластмасові деталі.

Догляд за літій-іонними акумуляторними батареями

- Тримайте акумуляторну батарею у чистоті, не допускайте її забруднення мастильними матеріалами.
- Протирайте корпус вологою тканиною. Забороняється використовувати миючі засоби, що містять силікон, оскільки вони можуть пошкодити пластмасові деталі.
- Уникайте потрапляння вологи всередину інструмента.

Технічне обслуговування

- Регулярно перевіряйте усі зовнішні частини на наявність пошкоджень, а органи керування інструмента – на предмет справної роботи.
 - Якщо Ви виявили пошкодження та/або порушення функціональності інструмента, припиніть його використання. негайно зверніться до сервісної служби компанії **Hilti** для здійснення ремонту.
 - Після проведення догляду і технічного обслуговування встановіть усі захисні пристрої та перевірте їхню роботу.
-



Щоб гарантувати належну роботу інструмента, використовуйте тільки оригінальні запасні частини та видаткові матеріали. Рекомендовані запасні частини, видаткові матеріали та приладдя для Вашого інструмента Ви можете придбати у найближчому магазині **Hilti Store** або на веб-сайті www.hilti.group.

7 Допомога у разі виникнення несправностей

У разі виникнення несправностей, які не зазначені у цій таблиці або які Ви не можете полагодити самостійно, зверніться до сервісної служби компанії **Hilti**.



7.1 Допомога у разі виникнення несправностей

У разі виникнення несправностей, які не зазначені у цій таблиці або які Ви не можете полагодити самостійно, зверніться до сервісної служби компанії **Hilti**.

Несправність	Можлива причина	Рішення
Інструмент не працює.	Акумуляторна батарея встановлена в інструмент не до кінця.	► Зафіксуйте акумуляторну батарею із чітко відчутним подвійним клацанням.
	Акумуляторна батарея розряджена.	► Замініть акумуляторну батарею та зарядіть розряджену акумуляторну батарею.
	Перемикач дозування в положенні 0	► Виберіть потрібне дозування.
Інструмент не працює, і мигають усі чотири світлодіоди.	Спрацював захист від перенавантаження; Розчин затвердів у статичному змішувачі	► Замініть статичний змішувач.
	Спрацював захист від перенавантаження; занадто висока сила витискання розчину	► Збільште температуру фольгового пакета. Виберіть той інструмент, який підходить для виконання робочих задач.
	Фольговий пакет порожній	► Замініть порожній фольговий пакет.
Інструмент не працює, і мигає один світлодіод.	Акумуляторна батарея розряджена.	► Замініть акумуляторну батарею та зарядіть розряджену акумуляторну батарею.
	Акумуляторна батарея занадто гаряча або холодна.	► Замініть акумуляторну батарею.
Акумуляторна батарея розряджається швидше, ніж звичайно.	Занадто низька температура навколишнього середовища.	► Зачекайте, доки акумуляторна батарея повільно нагріється до кімнатної температури.
Акумуляторна батарея не зафіксується із чітко відчутним подвійним клацанням.	Фіксатори акумуляторної батареї засмічені.	► Прочистіть зачіпки фіксаторів та встановіть акумуляторну батарею. Якщо несправність не вдалося усунути, зверніться до сервісної служби компанії Hilti .
Інструмент або його акумуляторна батарея сильно перегріваються.	Інструмент перенавантажений (перевищене максимально припустиме навантаження).	► Перш ніж розпочинати роботу, зверніть увагу на показники потужності інструмента. Вони наведені у технічних даних.
	Електрична несправність	► Якщо проблему усунути не вдалося, зверніться до сервісної служби компанії Hilti .
Касета не вставляється в інструмент.	Фольговий пакет не вставлений у касету до упору.	► Уставте фольговий пакет у касету до упору.
	Стрижні подачі відведені назад неповністю	► Натисніть на кнопку розблокування та повністю відведіть стрижні подачі назад.
Касета не зафіксується із чітким характерним звуком	Забруднення фіксуючих виступів	► Прочистіть фіксуючі виступи.
	Пошкоджені фіксуючі виступи	► Уставте іншу касету та зверніться до сервісної служби компанії Hilti .
Продукт не витікає зі змішувача	Розчин затвердів у статичному змішувачі	► Відкрутіть змішувач із затверділим розчином та встановіть новий змішувач.



8 Транспортування і зберігання акумуляторних інструментів

Транспортування

ОБЕРЕЖНО

Непередбачене увімкнення інструмента під час транспортування !

- ▶ На час транспортування завжди діставайте з інструмента акумуляторну батарею!
- ▶ Вийміть акумуляторні батареї.
- ▶ Не слід перевозити акумуляторні батареї у незапакованому вигляді.
- ▶ Перш ніж використовувати інструмент та акумуляторні батареї після дальніх перевезень, їх слід перевірити на наявність пошкоджень.

Зберігання

ОБЕРЕЖНО


Непередбачене пошкодження інструмента через несправність акумуляторної батареї або через виток електроліту з акумуляторної батареї !

- ▶ На час зберігання завжди діставайте з інструмента акумуляторну батарею!
- ▶ Зберігайте інструмент та акумуляторні батареї у якомога більш прохолодному та сухому місці.
- ▶ Забороняється зберігати акумуляторні батареї на сонці, на опалювальних приладах або на підвіконні.
- ▶ Зберігайте інструмент та акумуляторні батареї у сухому місці, недоступному для дітей та сторонніх осіб.
- ▶ Перш ніж використовувати інструмент та акумуляторні батареї після довгого зберігання, їх слід перевірити на наявність пошкоджень.

8.1 Правила транспортування та зберігання ін'єкційних пістолетів

- ▶ На час транспортування та зберігання переведіть перемикач дозування в положення **0**.

9 Утилізація

 Більшість матеріалів, з яких виготовлено інструменти компанії **Hilti**, придатні для вторинної переробки. Передумовою для їхньої вторинної переробки є належне сортування відходів за типом матеріалу. У багатьох країнах світу компанія **Hilti** приймає старі інструменти для їхньої утилізації. Щоб отримати додаткову інформацію з цього питання, звертайтеся до сервісної служби компанії **Hilti** або до свого торгового консультанта.

Утилізація акумуляторних батарей

У разі неналежної утилізації акумуляторних батарей з них можуть виходити небезпечні для здоров'я газу або рідини.

- ▶ Пошкоджені акумуляторні батареї забороняється пересилати поштою або кур'єрською службою!
- ▶ Закрийте контакти акумуляторних батарей електронепровідним матеріалом, щоб запобігти короткому замиканню.
- ▶ Утилізуйте акумуляторні батареї таким чином, щоб вони не потрапили до рук дітей.
- ▶ Щоб утилізувати акумуляторну батарею, передайте її до найближчого магазину **Hilti Store** або зверніться до представника відповідної компанії з утилізації відходів.



- ▶ Не викидайте електроінструменти, електронні пристрої та акумуляторні батареї у баки для побутового сміття!

10 China RoHS (директива КНР про обмеження використання небезпечних речовин)

Щоб переглянути таблицю з інформацією про небезпечні речовини, будь ласка, перейдіть за таким посиланням: qr.hilti.com/r5250.

Посилання на таблицю з інформацією про речовини, включені до директиви RoHS, наведене наприкінці цього документа у вигляді QR-коду.

11 Гарантійні зобов'язання виробника

- ▶ Із питань гарантії, будь ласка, звертайтеся до Вашого місцевого партнера компанії **Hilti**.



Түпнұсқа пайдалану бойынша нұсқаулық

1 Құжаттама бойынша деректер

1.1 Бұл құжаттама туралы



Импорттауыш және өндірушінің өкілетті ұйымы

- (RU) Ресей Федерациясы
"Хилти Дистрибьюшн ЛТД" АҚ, 141402, Мәскеу облысы, Химки қ., Ленинградская көш., ғим. 25
- (BY) Беларусь Республикасы
222750, Минск облысы, Дзержинский ауданы, Р-1, 18-ші км, 2 (Слободка ауылының жанында), 1-34 бөлімі
- (KZ) Қазақстан Республикасы
Қазақстан Республикасы, индекс 050011, Алматы қ., Пугачев көш., 4-үй
- (KG) Қырғыз Республикасы
"Т AND Т" ЖШҚ, 720021, Қырғызстан, Бішкек қ., Ибраимов көш., 29 А үйі
- (AM) Армения Республикасы
Эйч-Кон ЖШҚ, Армения Республикасы, Ереван қ., Бабаян көш., 10/1 үйі

Өндірілген елі: жабдықтағы белгілеу тақтайшасын қараңыз.

Өндірілген күні: жабдықтағы белгілеу тақтайшасын қараңыз.

Тиісті сертификатты мына мекенжай бойынша табуға болады: www.hilti.ru

Сақтау, тасымалдау және пайдалану шарттарына пайдалану бойынша нұсқаулықта белгіленгеннен басқа арнайы талаптар қойылмайды.

Өнімнің қызмет ету мерзімі 5 жыл.

- Іске қосу алдында осы құжаттаманы оқып шығыңыз. Бұл қауіпсіз жұмыс пен ақаусыз басқару үшін алғышарт болып табылады.
- Осы құжаттамадағы және өнімдегі қауіпсіздік және ескерту нұсқауларын орындаңыз.
- Пайдалану бойынша нұсқаулықты әрдайым өнімде сақтаңыз және оны басқа тұлғаларға тек осы нұсқаулықпен бірге тапсырыңыз.

1.2 Шартты белгілердің анықтамасы

1.2.1 Ескерту

Ескертулер өнімді қолдану барысындағы қауіптер туралы ескертеді. Төмендегі сигналдық сөздер пайдаланылады:

ҚАУІПТІ

ҚАУІПТІ!

- ▶ Ауыр жарақаттарға әкелетін немесе өмірге қауіп төндіретін тікелей қауіпті жағдайдың жалпы белгіленуі.

ЕСКЕРТУ

ЕСКЕРТУ!

- ▶ Ауыр жарақаттарға әкелуі немесе өмірге қауіп төндіруі мүмкін ықтимал қауіпті жағдайдың жалпы белгіленуі.

АБАЙЛАҢЫЗ

АБАЙЛАҢЫЗ!

- ▶ Жеңіл жарақаттарға немесе аспаптың зақымдалуына әкелуі мүмкін ықтимал қауіпті жағдайдың жалпы белгіленуі.

1.2.2 Құжаттамадағы белгілер

Бұл құжаттамада төмендегі белгілер пайдаланылады:



	Пайдалану алдында пайдалану бойынша нұсқаулықты оқу қажет
	Аспапты пайдалану бойынша нұсқаулар және басқа пайдалы ақпарат
	Қайта пайдалануға болатын материалдармен жұмыс істеу
	Электр аспаптарды және аккумуляторларды тұрмыстық қоқысқа тастамаңыз

1.2.3 Суреттердегі белгілер

Суреттерде төмендегі белгілер қолданылады:

	Бұл сандар осы нұсқаулықтың басындағы әр суретке сәйкес келеді
	Нөмірлеу суреттегі жұмыс қадамдарының реттілігін білдіреді және мәтіндегі жұмыс қадамдарынан өзгешеленуі мүмкін
	Позиция нөмірлері Шолу суретінде қолданылады және Өнімге шолу мақаласындағы шартты белгілердің нөмірлеріне сілтейді
	Аталмыш белгілер өнімді қолдану барысында айрықша назарыңызды аудартады.

1.3 Шартты белгілердің анықтамасы

1.3.1 Белгілер

Өнімде төмендегі белгілер пайдаланылуы мүмкін:

	Ұлттық қалдықтарды қайта өңдеу жүйесі
	Өшіру күйі
	Ұзақ мөлшерлеу
	Көлемді мөлшерлеу
	Тұрақты ток
	Литий-иондық аккумулятор
	Аккумуляторды еш жағдайда соқпа құрал ретінде пайдаланбаңыз.
	Аккумуляторды құлатып жібермеңіз. Соққы тиген немесе басқа жолмен зақымдалған аккумуляторды пайдаланбаңыз.
	Пайдаланылған HilTi литий-ион аккумуляторларының сериясы. Қолдану мақсаты бөліміндегі нұсқауларды орындаңыз.
	Құрылғы iOS және Android платформаларымен үйлесімді NFC технологиясын қолдайды.

2 Қауіпсіздік

2.1 Өнім туралы ақпарат

өнімдері кәсіби пайдаланушыларға арналған және оларды тек қана өкілетті, білікті қызметкерлер пайдалануы, күтім және техникалық қызмет көрсетуі тиіс. Қызметкерлер қауіпсіздік техникасы бойынша арнайы нұсқау алуы керек. Өнім мен оның қосалқы құралдарын басқа мақсатта қолдану немесе олардың оқытылмаған қызметкерлердің тарапынан пайдаланылуы қауіпті.

Түр сипаттамасы мен сериялық нөмір фирмалық тақтайшада берілген.



- Сериялық нөмірді төмендегі кестеге көшіріп қойыңыз. Өнім туралы мәліметтерді өкілдігімізге немесе қызмет көрсету бөлімімізге сұрау беру арқылы алуға болады.

Өнім туралы мәліметтер

Тип:	HDE 500-A22
Буын:	01
Сериялық нөмірі:	

2.2 Сәйкестілік декларациясы

Біз осы нұсқаулықта сипатталған өнімнің қолданыстағы директивалар мен нормативтерге сәйкес келетінін толық жауапкершілікпен жариялаймыз. Сәйкестілік декларациясының суреті осы құжаттаманың соңында орналасқан.

Техникалық құжаттама мына жерде сақталған:

Hilti Entwicklungsgesellschaft mbH | Zulassung Geräte | Hiltistraße 6 | 86916 Kaufering, DE

2.3 Электр құралдары үшін қауіпсіздік техникасы бойынша жалпы нұсқаулар

⚠ ЕСКЕРТУ Бұл электр құралына арналған барлық қауіпсіздік нұсқауларын, нұсқауларды, суреттерді және техникалық деректерді оқып шығыңыз. Төменде берілген нұсқауларды орындамай электр тогының соғуына, өртке әкелуі мүмкін және/немесе ауыр жарақаттарды тудыруы мүмкін.

Қауіпсіздік техникасы бойынша барлық нұсқауларды және нұсқауларды келесі пайдаланушы үшін сақтаңыз.

Қауіпсіздік нұсқауларында қолданылатын «электр құралы» термині электр желісінен (желілік кабельмен) және аккумулятордан (желілік кабельсіз) жұмыс істейтін электр құралын білдіреді.

Жұмыс орны

- **Жұмыс орнындағы тазалықты және тәртіпті қадағалаңыз.** Жұмыс орнындағы ретсіздік және нашар жарық сәтсіз жағдайларға әкелуі мүмкін.
- **Жанғыш сұйықтықтар, газдар немесе шаң бар жарылыс қаупі бар аймақта электр құралын қолданбаңыз.** Жұмыс кезінде электр құралдары ұшқындар шығады және ұшқындар шаңды немесе буларды тұтандыруы мүмкін.
- **Балалардың және бөгде адамдардың жұмыс істеп тұрған электр құралына жақындауына рұқсат етпеңіз.** Жұмысқа көңіл бөлмегенде, электр құралын бақылау жоғалуы мүмкін.

Электр қауіпсіздігі

- **Электр құралдың байланыс ашасы электр желісінің розеткасына сай болуы керек. Айырдың конструкциясын өзгертпеңіз. Қорғауыш жерге қосуы бар электр құралдарымен бірге өтпелі айырларды қолданбаңыз.** Түпнұсқа айырлар және оларға сай розеткалар электр тогының соғу қаупін азайтады.
- **Жерге қосылған беттерге, мысалы, құбырларға, жылыту құралдарына, пештерге (плиталарға) және тоңазытқыштарға тікелей тиюді болдырмаңыз.** Жерге қосылған заттарға тигенде электр тогының соғуының үлкен қаупі туындайды.
- **Электр құралдарды жаңбырдан немесе ылғал әсерінен сақтаңыз.** Электр құралға су тиюі нәтижесінде электр тогының соғу қаупі артады.
- **Байланыс сымын басқа мақсатта қолданбаңыз, мысалы, электр құралды тасымалдау, оны іліп қою немесе электр желісінің розеткасынан айырды шығару үшін.** Байланыс сымын жылу, май, өткір жиектер немесе жылжымалы бөліктерден алшақ ұстаңыз. Байланыс сымының зақымдалуы немесе қабаттасуы нәтижесінде электр тогының соғу қаупі артады.
- **Егер жұмыстар ашық ауада орындалса, тек бөлмелерден тыс қолдануға рұқсат етілген ұзартқыш сымдарды пайдаланыңыз.** Бөлмелерден тыс қолдануға жарамды ұзартқыш сымды пайдалану электр тогының соғу қаупін азайтады.
- **Егер электр құралмен ылғалдылық жағдайларында жұмыс істеуді болдырмау мүмкін емес болса, шығып кететін токтан қорғау автоматын қолданыңыз.** Шығып кететін токтан қорғау автоматын қолдану электр тогының соғу қаупін азайтады.

Адамдардың қауіпсіздігі

- **Ұқыпты болыңыз, әрекеттеріңізге көңіл бөліңіз және электр құралымен жұмыс істеуге дұрыс қараңыз.** Шаршаған кезде немесе есірткі, алкоголь не дәрі қабылдаған соң электр құралын қолданбаңыз. Электр құралын қолданған кездегі зейінсіздік ауыр жарақаттарға апарып соғуы мүмкін.
- **Жеке қорғану құралдарын пайдаланыңыз және әрқашан міндетті түрде қорғауыш көзілдірікті киіңіз.** Электр құралының түріне және пайдалану жағдайларына байланысты жеке қорғану



құралдарын, мысалы, шаңнан қорғайтын респираторды, сырғымайтын аяқ киімді, қорғауыш шлемді, естуді қорғау құралдарын қолдану жарақаттану қаупін азайтады.

- ▶ **Электр құралының кездейсоқ қосылуын болдырмаңыз.** Электр қуатына қосу және/немесе аккумуляторды қою, көтеру немесе тасымалдау алдында электр құралы өшірілгеніне көз жеткізіңіз. Электр құралын тасымалдағанда саусақтар сөндіргіште болатын немесе қосылған электр құралы желіге қосылатын жағдайлар сәтсіз жағдайларға әкелуі мүмкін.
- ▶ **Электр құралын қосу алдында реттеуші құрылғыларды және гайка кілтін алыңыз.** Электр құралының айналатын бөлігіндегі аспап немесе кілт жарақаттарға әкелуі мүмкін.
- ▶ **Жұмыс кезінде ыңғайсыз қалыптарға тұрмауға тырысыңыз. Үнемі тұрақты күйді және тепе-теңдікті сақтаңыз.** Бұл күтпеген жағдайларда электр құралын жақсырақ басқаруға мүмкіндік береді.
- ▶ **Арнайы киімді киіңіз. Өте бос киімді немесе әшекейлерді кимеңіз. Шашты, киімді және қолғапты электр құралының айналатын түйіндерінен сақтаңыз.** Бос киім, әшекейлер және ұзын шаш оларға ілінуі мүмкін.
- ▶ **Егер шаңды жинау және кетіруге арналған құрылғыларды қосу қарастырылған болса, олар қосылғанына және мақсаты бойынша қолданылып жатқанына көз жеткізіңіз.** Шаңды кетіру модулін пайдалану шаңның зиянды әсерін азайтады.
- ▶ **Өз мойныңызға қате қауіпсіздік сезімін алмаңыз және электр құралына арналған қауіпсіздік ережелерін бұзбаңыз, тіпті электр құралын жиі қолданатын тәжірибелі пайдаланушы болсаңыз.** Мұқиятсыз қолдану бірнеше секундта ауыр жарақаттануға апарып соғуы мүмкін.

Электр құралын қолдану және оған қызмет көрсету

- ▶ **Аспапқа шамадан тыс жүктеме түсуді болдырмаңыз. Нақ осы жұмысқа арналған электр құралын қолданыңыз.** Бұл ережені сақтау көрсетілген қуат диапазонында жоғарырақ жұмыс сапасын және қауіпсіздігін қамтамасыз етеді.
- ▶ **Сөндіргіші бұзылған электр құралын қолданбаңыз.** Қосу немесе өшіру қиын электр құралы қауіпті және оны жөндеу керек.
- ▶ **Электр құралын реттеуге, саймандарды ауыстыруға кірісу алдында немесе жұмыстағы үзіліс алдында розеткадан ашаны және/немесе электр құралынан алмалы-салмалы аккумуляторды шығарыңыз.** Бұл сақтық шарасы электр құралының кездейсоқ қосылуын болдырмайды.
- ▶ **Қолданылмайтын электр құралдарын балалар жетпейтін жерде сақтаңыз. Аспаппен таныс емес немесе осы нұсқауларды оқып шықпаған адамдарға аспапты пайдалануға рұқсат бермеңіз.** Электр құралдары тәжірибесі жоқ пайдаланушылардың қолында қауіпті болады.
- ▶ **Электр құралдары мен керек-жарақтарға ұқыпты қараңыз. Айналмалы бөліктердің мүлтіксіз қызмет ететінін, олардың жүрісінің жеңілдігін, барлық бөліктердің тұтастығын және электр құралының жұмысына теріс әсер етуі мүмкін зақымдардың жоқтығын тексеріңіз. Аспаптың зақымдалған бөліктерін оны қолдану алдында жөндеуге өткізіңіз.** Электр құралына техникалық қызмет көрсету ережелерін сақтамау көп сәтсіз жағдайлардың себебі болып табылады.
- ▶ **Кескіш аспаптардың үшкір және таза болуын қадағалау керек.** Жұмыс күйінде сақталатын кескіш аспаптардың сыналануы сиректеу болады, оларды басқару жеңілдеу.
- ▶ **Электр құралын, саймандарды, көмекші құрылғыларды және т.б. нұсқауларға сай пайдаланыңыз.** Бұл кезде жұмыс жағдайларын және орындалатын жұмыстың сипатын ескеріңіз. Электр құралдарын басқа мақсаттарда қолдану қауіпті жағдайларға әкелуі мүмкін.
- ▶ **Тұтқыштар мен тұтқыш беттерін таза, құрғақ, май іздерінсіз ұстаңыз.** Сырғанақ тұтқыштар мен олардың беттері белгілі бір жағдайларда электр құралының қауіпсіз қолданылуы мен басқарылуына жол бермейді.

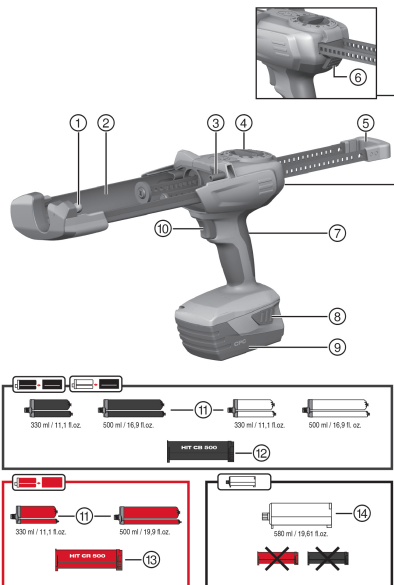
2.4 Аккумулятормен дұрыс жұмыс істеу және оны дұрыс пайдалану

- ▶ Li-Ion аккумуляторын тасымалдау, сақтау және пайдалану бойынша арнайы нұсқаулардың талаптарын орындаңыз.
- ▶ Аккумуляторларды жоғары температуралар, тікелей күн сәулесі мен өрттен алшақ ұстаңыз.
- ▶ Аккумуляторларды бөлшектеуге, қысуға, 80°C-тан жоғары температураға дейін қыздыруға және жағуға тыйым салынады.
- ▶ Соққы тиген, бір метрден жоғары биіктіктен құлаған немесе басқа жолмен зақымдалған аккумуляторларды пайдалануға немесе зарядтауға болмайды. Мұндай жағдайда әрдайым **Hilti сервистік қызметіңізге** хабарласыңыз.
- ▶ Егер тиген кезде аккумулятор тым ыстық болса, ол ақаулы болуы мүмкін. Аспапты тұтану қаупі жоқ орынға, тұтанғыш материалдардан алыс, оны бақылауға болатындай қойыңыз және суытып қойыңыз. Мұндай жағдайда әрдайым **Hilti сервистік қызметіңізге** хабарласыңыз.



3 Сипаттама

3.1 Шолу



- ① Кассетаны/картриджді орнатуға арналған алдыңғы тірек цапфасы
- ② Кассетаны/картриджді бекітуге арналған ұстағыш
- ③ Кассетаны/картриджді орнатуға арналған артқы тірек цапфасы
- ④ Мөлшерлегіш айырып-қосқыш
- ⑤ Тұтқышы бар параллель беру штоктары
- ⑥ Құлыптан босату түймесі
- ⑦ Тұтқыш
- ⑧ Зарядталу күйінің индикациясын белсендіру қосымша функциясы бар аккумуляторға арналған құлыптан босату түймесі
- ⑨ Аккумулятор
- ⑩ Басылатын түйме

Керек-жарақтар

- ⑪ Үлдірлі ыдыстар
- ⑫ Қара кассета
- ⑬ Қызыл кассета
- ⑭ Картридж

3.2 Мақсатына сай қолдану

Өнім **Hilti** үлдірлі ыдыстарын және картриджерін босатуға және олардың құрамын мөлшерлеуге арналған. Аккумуляторлық HDE 500-A22 сығып шығару құрылғысы 330 мл немесе 500 мл көлеміне ие **Hilti** үлдірлі ыдыстарын және 580 мл көлеміне ие картриджерді ғана өңдеуге арналған.

Өнімді кассетамен немесе картриджермен бірге пайдалануға болады:

- ▶ Қара кассета: Қара немесе ақ үлдірлі ыдыстардағы **Hilti** ерітінділерінің жүйелерін өңдеуге арналған.
- ▶ Қызыл кассета: Қызыл ыдыстардағы **Hilti** ерітінділерінің жүйелерін өңдеуге арналған.
- ▶ Картридж: **Hilti** ерітінділерінің жүйелерін кассетасыз пайдалануға арналған.
- ▶ Бұл өнім үшін тек B22 сериялы **Hilti** Li-Ion аккумуляторларын ғана пайдаланыңыз.
- ▶ Бұл аккумуляторлар үшін тек C4/36 сериялы **Hilti** зарядтағыш құрылғыларын пайдаланыңыз.

3.3 Жеткізілім жинағы

Сығып шығару құрылғысы және пайдалану бойынша нұсқаулық

Оған қоса, өніміз үшін рұқсат етілген жүйелік өнімді **Hilti Store** дүкенінде немесе келесі веб-сайтта табуға болады: www.hilti.group.

4 Техникалық сипаттамалар

	HDE 500-A22
ЕРТА Procedure 01 бойынша салмағы, аккумуляторын қоса	3 кг
Номиналды кернеу	21,6 В



4.1 Аккумулятор

Аккумулятордың жұмыс кернеуі	21,6 В
Жұмыс кезіндегі қоршаған орта температурасы	-17 °C ... 60 °C
Сақтау температурасы	-20 °C ... 40 °C
Зарядтаудың басындағы аккумулятор температурасы	-10 °C ... 45 °C

4.2 EN 62841 стандарты бойынша шуыл туралы ақпарат және діріл мәні

Осы нұсқауларда көрсетілген дыбыс қысымы мен діріл деңгейі стандартты өлшеу әдісімен өлшенген және оны басқа электр құралдарымен салыстыру үшін пайдалануға болады. Сонымен бірге, ол экспозицияны алдын ала бағалау үшін жарайды.

Берілген деректер электр құралының негізгі жұмысын көрсетеді. Алайда, егер электр құралы басқа мақсаттарда, басқа жұмыс аспаптарымен қолданылса немесе оған қанағаттандырмайтын техникалық қызмет көрсетілсе, деректер өзгеше болуы мүмкін. Осының салдарынан аспаптың бүкіл жұмыс істеу кезеңінде экспозиция айтарлықтай артуы мүмкін.

Экспозицияны дәл анықтау үшін аспап сөндірілген күйде немесе бос жұмыс істейтін уақыт аралықтарын да ескеру керек. Осының салдарынан аспаптың бүкіл жұмыс істеу кезеңінде экспозиция айтарлықтай азаюы мүмкін.

Пайдаланушыны пайда болатын шуылдан және/немесе дірілден қорғау үшін қосымша сақтық шараларын қолданыңыз, мысалы: электр аспабына және жұмыс аспаптарына техникалық қызмет көрсету, қолдардың жылуын сақтау, жұмыс процестерін дұрыс ұйымдастыру.

Шуыл туралы ақпарат

	HDE 500-A22
А санаты бойынша өлшенген дыбыс қысымы деңгейінің мәні (L_{WA})	76 дБ
Өлшенген дыбыс күшінің деңгейіндегі дәлсіздік (K_{WA})	3 дБ
А санаты бойынша өлшенген қысым бірліктері түріндегі шудың әдеттегі деңгейі (L_{pA})	65 дБ
Дыбыс қысымының деңгейі бойынша дәлсіздік (K_{pA})	3 дБ

Діріл туралы ақпарат

	HDE 500-A22
Жалпы діріл мәні (a_{cov})	0,5 м/с ²
Дәлсіздік (K_{sh})	1,5 м/с ²

5 Қызмет көрсету

5.1 Қауіпсіздік техникасы мен пайдалану бойынша нұсқаулардың барлығын ұстаныңыз.

ЕСКЕРТУ

Химиялық заттардан болатын қауіп Мақсатынан тыс пайдалану жарақат алуға апарып соғуы мүмкін.

- ▶ Қолдану алдында өнімнің қауіпсіздік паспортының талаптарын, орауышта берілген нұсқауларды және үлдірлі ыдысты пайдалану бойынша нұсқаулық талаптарын ескеріңіз.

5.2 Аккумуляторды енгізу

- ▶ Аккумуляторды өнім ішіне артынан жылжытыңыз да, ол тіреліп бекітілуі керек.

5.3 Аккумуляторды шығару

- ▶ Аккумуляторды шығарыңыз.

5.4 Кассета мен үлдірлі ыдысты енгізу

АБАЙЛАҢЫЗ

Қысылу қаупі Кассетаны мұқиятсыз бұраған кезде қол қысылып қалуы мүмкін.

- ▶ Кассетаны бұрғанда қолдарды оны бекіту аймағында ұстамаңыз.



АБАЙЛАҢЫЗ

Жарақат алу қаупі Химиялық заттардан болатын қауіп.

- ▶ Кассеталарда зақымдар немесе кірдің бар-жоғын тексеріңіз. Піспектердің екеуі де кассетада алға және артқа оңай және толық жылжуы керек. **Зақымдалған және/немесе қатты ластанған кассеталарды ауыстырыңыз.**

1. Құлыптан босату түймесін басыңыз.
2. Беру штоктарын тірелгенше кері тартыңыз.
3. Кассетаны орнатып, жоғары бұраңыз.
4. Үлдірлі ыдыстың үстіндегі статикалық араластырғышты айналдырыңыз.
5. Үлдірлі ыдысты кассета ішіне жылжытыңыз.
6. Кассетаны өнім ішіне жылжытыңыз.

5.5 Картриджді енгізу

1. Құлыптан босату түймесін басыңыз.
2. Беру штоктарын тірелгенше кері тартыңыз.
3. Картриджді орнатыңыз.
4. Картриджді үстіндегі статикалық араластырғышты айналдырыңыз.
5. Картриджді өнім ішіне жылжытыңыз.

5.6 Шығарылған ерітіндіні тастау

ЕСКЕРТУ

Жарақат алу қаупі Химиялық заттардан болатын қауіп.

- ▶ Сығып шығару құрылғысын өзіңізге немесе басқа адамдарға бағытпаңыз. Мақсатынан тыс пайдалану жарақат алуға апарып соғуы мүмкін.

ЕСКЕРТУ

Жарақат алу қаупі Химиялық заттардан болатын қауіп.

- ▶ Мөлшерлеуді тек статикалық араластырғыш бұрап бекітілген кезде бастаңыз. Мақсатынан тыс пайдалану жарақат алуға апарып соғуы мүмкін.



Ағынды статикалық араластырғышты әр алмастырған сайын тоқтату керек. Басында шығатын ерітінді пайдалануға жарамайды.

1. Мөлшерлегіш айырып-қосқышты күйіне орнатыңыз.
2. Басылатын түймені араластырғыш толығымен толғанша басып тұрыңыз.
3. Мөлшерлегіш айырып-қосқышты сәйкес ерітінді мөлшеріне орнатыңыз.
 - ↳ 1 = 1 жүріс (шамамен 5 мл)
 - ↳ 15 = 1 жүріс (шамамен 75 мл)
4. Шығарылған ерітіндіні тастаңыз.

5.7 Ерітінді енгізу



Әр процедура кезінде жаңа статикалық араластырғышты пайдаланыңыз. Әйтпесе ерітіндінің тым аз мөлшері шығарылады.

1. Басылатын түймені басыңыз.
2. Ерітіндіні енгізіңіз.

5.8 Кассета мен үлдірлі ыдысты шығарып алу

1. Мөлшерлегіш айырып-қосқышты күйіне орнатыңыз.
2. Құлыптан босату түймесін басыңыз.
3. Беру штоктарын тірелгенше кері тартыңыз.



4. Кассетаны жоғары бұраңыз.
5. Үлдірлі ыдысты алып тастаңыз.
6. Кассетаны өнімнен шығарып алыңыз.

5.9 Картриджді шығарып алу

1. Мөлшерлегіш айырып-қосқышты **0** күйіне орнатыңыз.
2. Құлыптан босату түймесін басыңыз.
3. Бөру штоктарын тірелгенше кері тартыңыз.
4. Картриджді жоғары бұраңыз.
5. Картриджді өнімнен шығарып алыңыз.

6 Күту және техникалық қызмет көрсету

ЕСКЕРТУ

Аккумулятор енгізілген кезде жарақат алу қаупі бар !

- ▶ Күтім және техникалық қызмет көрсету бойынша кез келген жұмыстарды орындамас бұрын әрдайым аккумуляторды шығарыңыз!

Аспапқа қызмет көрсету

- Қатты жабысқан кірді мұқият кетіріңіз.
- Желдету ойықтарын құрғақ қылшақпен жайлап тазалаңыз.
- Корпусты тек сәл суланған шүберекпен тазалаңыз. Ешқандай силикон қамтитын күтім құралдарын пайдаланбаңыз, өйткені олар пластмасса бөлшектерін зақымдауы мүмкін.

Литий-иондық аккумуляторға қызмет көрсету

- Аккумуляторды май мен майлағыштан таза күйінде ұстаңыз.
- Корпусты тек сәл суланған шүберекпен тазалаңыз. Ешқандай силикон қамтитын күтім құралдарын пайдаланбаңыз, өйткені олар пластмасса бөлшектерін зақымдауы мүмкін.
- Ылғалдың кіруін болдырмаңыз.

Техникалық қызмет көрсету

- Барлық кезге көрінетін бөлшектерде зақымдардың бар-жоғын және басқару элементтерінің ақаусыз жұмысын жиі тексеріп тұрыңыз.
- Өнім зақымдалған және/немесе ақаулы болған жағдайда оны пайдаланушы болмаңыз. Бірден **Hilti** қызмет көрсету орталығына жөндетіңіз.
- Күтім және техникалық қызмет көрсету жұмыстарынан кейін барлық қорғауш құрылғыларды орнатып, жұмысын тексеріңіз.



Қауіпсіз қолдану үшін тек түпнұсқа қосалқы бөлшектер мен жұмсалатын материалдарды қолданыңыз. Біз рұқсат еткен қосалқы бөлшектер, шығын материалдары мен өнімге арналған керек-жарақтар **Hilti Store** дүкенінде немесе келесі веб-сайтта қолжетімді: **www.hilti.group**.

7 Ақаулықтардағы көмек

Бұл кестеде келтірілмеген немесе өзіңіз түзете алмайтын ақаулықтар орын алғанда, **Hilti** қызмет көрсету орталығына хабарласыңыз.

7.1 Ақаулықтардағы көмек

Бұл кестеде келтірілмеген немесе өзіңіз түзете алмайтын ақаулықтар орын алғанда, **Hilti** қызмет көрсету орталығына хабарласыңыз.

Ақаулық	Ықтимал себеп	Шешім
Аспап жұмыс істемейді.	Аккумулятор толығымен салынбаған.	▶ Аккумуляторды қос шырт еткен дыбыс естілгенше бекітіңіз.
	Аккумулятор заряды бос.	▶ Аккумуляторды алмастырып, бос аккумуляторды зарядтаңыз.



Ақаулық	Ықтимал себеп	Шешім
Аспап жұмыс істемейді.	Мөлшерлегіш айырып-қосқыш «0» күйінде	► Қажет мөлшерлеуді таңдаңыз.
Аспап жұмыс істемей тұр және бүкіл төрт жарық диоды жыпылықтап тұр.	Шамадан тыс жүктемеден қорғау іске қосылады; Статикалық араластырғыштағы ерітінді қатып қалды	► Статикалық араластырғышты алмастырыңыз.
	Шамадан тыс жүктемеден қорғау іске қосылады; Сығып шығару күші аспап үшін тым жоғары	► Ыдыс температурасын жоғарылатыңыз. Қолданысқа сәйкес аспапты таңдаңыз.
	Үлдірлі ыдыс бос	► Бос үлдірлі ыдысты ауыстырыңыз.
Аспап қызмет етпейді және бір жарық диоды жыпылықтайды.	Аккумулятор заряды бос.	► Аккумуляторды алмастырып, бос аккумуляторды зарядтаңыз.
	Аккумулятор қызып немесе суып кетті.	► Аккумуляторды алмастырыңыз.
Аккумулятор заряды әдеттегіден тезірек бітеді.	Қоршаған орта температурасы тым төмен.	► Аккумуляторды ұзақ уақытта бөлме температурасында жылытыңыз.
Аккумулятор бекітілгенде оған тән «қос шерту дыбысы» естілмейді.	Аккумулятордағы құлып шоқылары кірленген.	► Тіреуіш шығыңқы жерлерін тазалаңыз және аккумуляторды салыңыз. Мәселе шешілмесе, Hilti сервис орталығына хабарласыңыз.
Аспапта немесе аккумуляторда қатты қызу пайда болды.	Аспапқа шамадан тыс жүктеме түскен (пайдалану шегі асырылған).	► Барлық жұмыстар алдында өнімнің қуат талаптарын тексеріңіз. Техникалық деректерді қараңыз.
	Электрлік ақаулық	► Мәселе шешілмесе, Hilti қызмет көрсету орталығына хабарласыңыз.
Кассета құрылғыға салынбайды.	Үлдірлі ыдыс кассетаға толық салынбаған.	► Үлдірлі ыдысты кассета ішіне тірелгенше жылжытыңыз.
	Беру штогы толық шығарылмаған	► Бұғаттаудан шығару түймесін басып, беру штогын толығымен артқа тартыңыз.
Кассета естілетін «шерту» дыбысымен бекітілмейді	Бекітетін шығыңқы жер ласталған	► Тіреуіш шығыңқы жерлерін тазалаңыз.
	Бекітетін шығыңқы жер ақаулы	► Басқа кассетаны орнатып, Hilti қызмет көрсету орталығына хабарласыңыз.
Араластырғыштан ешқандай өнім ақпайды	Статикалық араластырғыштағы ерітінді қатып қалды	► Қатып қалған араластырғышты бұрап шығарып, жаңа араластырғышты бұрап орнатыңыз.

8 Аккумуляторлық аспаптарды тасымалдау және сақтау

Тасымалдау

АБАЙЛАҢЫЗ

Тасымалдау кезіндегі кенет іске қосылу!

- Өніміңізді әрдайым аккумуляторын шығарып алып тасымалдаңыз!
- Аккумуляторларды шығарыңыз.
- Аккумуляторларды ешқашан үймеде тасымалдамаңыз.



- ▶ Аспапты немесе аккумуляторларды ұзақ уақыт тасымалдаған соң, оларды пайдалану алдында зақымдарының бар-жоғын тексеріңіз.

Сақтау

АБАЙЛАҢЫЗ

Бүлінген немесе заряды таусылған аккумуляторлардан күтілмеген зақымдалу !

- ▶ Өніміңізді әрдайым аккумуляторын шығарып алып сақтаңыз!
- ▶ Аспап пен аккумуляторларды мүмкіндігінше салқын және құрғақ күйінде сақтаңыз.
- ▶ Аккумуляторларды ешқашан күн, жылу көздерінің астында немесе айнек артында сақтамаңыз.
- ▶ Аспап пен аккумуляторларды балалар мен рұқсаты жоқ адамдардың қолы жетпейтін жерде сақтаңыз.
- ▶ Аспапты немесе аккумуляторларды ұзақ уақыт сақтаған соң, оларды пайдалану алдында зақымдарының бар-жоғын тексеріңіз.

8.1 Сығып шығару құрылғыларын тасымалдау және сақтау

- ▶ Мөлшерлегіш айырып-қосқышты тасымалдау және сақтау **0** күйіне орнатыңыз.

9 Көдеге жарату

Hilti аспаптары қайта өңдеу үшін жарамды көптеген материалдардың санын қамтиды. Көдеге жарату алдында материалдарды мұқият сұрыптау керек. Көптеген елдерде **Hilti** компаниясы ескі аспабыңызды қайта өңдеу үшін қайта қабылдайды. **Hilti** қызмет көрсету орталығынан немесе дилеріңізден сұраңыз.

Аккумуляторды көдеге жарату

Аккумуляторларды нұсқаулардан тыс көдеге жарату нәтижесінде газ не сұйықтықтың шығуы денсаулыққа қауіп төндіруі мүмкін.

- ▶ Зақымдалған аккумуляторларды жіберуге немесе жөнелтуге болмайды!
- ▶ Қысқа тұйықталуға жол бермеу үшін, қосылымдарды ток өткізбейтін материалмен жауып қойыңыз.
- ▶ Аккумуляторларды балалардың қолына жетпейтіндей етіп көдеге жаратыңыз.
- ▶ Аккумуляторды **Hilti Store** дүкенінде көдеге жаратыңыз немесе жергілікті көдеге жарату кәсіпорнына хабарласыңыз.



- ▶ Электр құралдарды, электрондық құрылғылар мен аккумуляторларды тұрмыстық қоқыспен бірге тастамаңыз!

10 Қытайдың RoHS директивасы (зиянды заттектердің пайдаланылуын шектеу ережесі)

Төмендегі сілтеме бойынша зиянды заттектердің кестесі келтірілген: qr.hilti.com/r5250.

RoHS кестесінің сілтемесі осы құжаттаманың соңында QR коды ретінде берілген.

11 Өндіруші кепілдігі

- ▶ Кепілдік шарттары туралы сұрақтарыңыз болса, жергілікті **Hilti** серіктесіне хабарласыңыз.

Оригинално Ръководство за експлоатация

1 Данни за документацията

1.1 Към настоящата документация

- Преди въвеждане в експлоатация прочетете настоящата документация. Това е предпоставка за безопасна работа и безаварийна употреба.
- Съблюдавайте указанията за безопасност и предупреждение в настоящата документация и върху продукта.
- Съхранявайте Ръководството за експлоатация винаги заедно с продукта и предавайте продукта на други лица само заедно с настоящото ръководство.



1.2 Условни обозначения

1.2.1 Предупредителни указания

Предупредителните указания предупреждават за опасност в зоната около продукта. Използват се следните сигнални думи:

ОПАСНОСТ

ОПАСНОСТ !

- ▶ Отнася се за непосредствена опасност от заплаха, която води до тежки телесни наранявания или смърт.

ПРЕДУПРЕЖДЕНИЕ

ПРЕДУПРЕЖДЕНИЕ !

- ▶ Отнася се за възможна опасност от заплаха, която може да доведе до тежки телесни наранявания или смърт.





ПРЕДПАЗЛИВОСТ

ПРЕДПАЗЛИВОСТ !

- ▶ Отнася се за възможна опасна ситуация, която може да доведе до леки телесни наранявания или материални щети.





1.2.2 Символи в документацията

В настоящата документация се използват следните символи:

	Преди употреба прочетете Ръководството за експлоатация
	Препоръки при употреба и друга полезна информация
	Боравене с рециклируеми материали
	Не изхвърляйте електроуреди и акумулатори в битовите отпадъци

1.2.3 Символи във фигурите





Във фигурите се използват следните символи:

	Тези числа препращат към съответната фигура в началото на настоящото ръководство
	Номерацията възпроизвежда последователното изпълнение на работните стъпки в изображението и може да се различава от работните стъпки в текста
	Позиционните номера се използват във фигурата Преглед и препращат към номерата на легендата в Раздел Преглед на продукта
	Този знак трябва да предизвика Вашето специално внимание при работа с продукта.

1.3 Условни обозначения

1.3.1 Символи

Върху продукта се използват следните символи:

	Национална система за третиране на отпадъци
	Позиция Изкл.
	Постоянно дозиране
	Обемно дозиране



	Постоянен ток
Li-Ion	Литиево-йонен акумулатор
	Никога не използвайте акумулатора като ударен механизъм.
	Не оставяйте акумулатора да падне. Не използвайте акумулатор, който е бил ударен или е повреден по друг начин.
	Използвани типове Hilti литиево-йонни акумулатори. Съблюдавайте указанията в Раздел Употреба по предназначение .
	Уредът поддържа NFC-технологията, която е съвместима с iOS- и Android платформи.

2 Безопасност

2.1 Информация за продукта

HILTI Продуктите са предназначени за професионални потребители и могат да бъдат обслужвани, поддържани в изправност и ремонтирани само от оторизиран компетентен персонал. Този персонал трябва да бъде специално инструктиран за възможните опасности. Продуктът и неговите приспособления могат да бъдат опасни, ако бъдат експлоатирани неправомерно от неквалифициран персонал или ако бъдат използвани не по предназначение.

Обозначението на типа и серийният номер са отбелязани върху типовата табелка.

- ▶ Пренесете серийния номер в представената по-долу таблица. Вие се нуждаете от данните за продукта, когато се обръщате с въпроси към нашето представителство или сервизен отдел.

Данни за продукта

Тип:	HDE 500-A22
Поколение:	01
Сериен номер:	

2.2 Декларация за съответствие

Ние декларираме на собствена отговорност, че описаният тук продукт отговаря на действащите директиви и стандарти. Копие на Декларацията за съответствие ще намерите в края на настоящата документация.

Тук се съхранява Техническата документация:

Hilti Entwicklungsgesellschaft mbH | Zulassung Geräte | Hiltistraße 6 | 86916 Kaufering, DE

2.3 Общи указания за безопасност при електроинструменти

⚠ ПРЕДУПРЕЖДЕНИЕ Прочетете всички указания за безопасност, инструкции, илюстрации и технически характеристики, с които е снабден този електроинструмент. Пропуски при спазване на приведените по-долу инструкции могат да предизвикат електрически удар, пожар и/или тежки наранявания.

Съхранявайте всички указания за безопасност и инструкции за бъдещи справки.

Използваното в указанията за безопасност понятие "електроинструмент" се отнася до захранвани от електрическата мрежа електроинструменти (със захранващ кабел) или до захранвани от акумулатор електроинструменти (без захранващ кабел).

Безопасност на работното място

- ▶ **Поддържайте работното си място чисто и добре осветено.** Безпорядъкът или недостатъчното осветление в работната зона може да доведе до злополуки.
- ▶ **Не работете с електроинструмента във взривоопасна среда, където има горими течности, газове или прах.** В електроинструментите се отделят искри, които могат да възпламенят прахове или изпарения.
- ▶ **Дръжте деца и странични лица на безопасно разстояние, докато работите с електроинструмента.** Ако вниманието Ви бъде отклонено, може да загубите контрол върху уреда.



Безопасност при работа с електроинструменти

- ▶ **Съединителният щепсел на електроинструмента трябва да бъде подходящ за контакта. В никакъв случай не се допуска изменение на конструкцията на щепсела. Ако работите със заземени електроинструменти, не използвайте адаптери за щепсела.** Използването на оригинални щепсели и подходящи контакти намалява риска от електрически удар.
- ▶ **Избягвайте допира на тялото Ви до заземени повърхности като тръби, отоплителни уреди, печки и хладилници.** Рискът от възникване на електрически удар се увеличава, ако тялото Ви е заземено.
- ▶ **Предпазвайте електроинструментите от дъжд или влага.** Проникването на вода в електроинструмента повишава опасността от възникване на електрически удар.
- ▶ **Не използвайте съединителния проводник за цели, за които не е предназначен, напр. за носене на електроинструмента, за окачване или за изваждане на щепсела от контакта.** Предпазвайте съединителния проводник от нагряване, масла, остри ръбове или движещи се части. Повредени или усукани съединителни проводници увеличават риска от електрически удар.
- ▶ **Ако работите с електроинструмент на открито, използвайте само удължителни кабели, които са подходящи и за работа навън.** Използването на удължителен кабел, предназначен за работа на открито, намалява риска от електрически удар.
- ▶ **Ако не можете да избегнете работа с електроинструмента във влажна среда, използвайте ключ с вградена дефектотокова защита.** Използването на ключ с вградена дефектотокова защита намалява риска от електрически удар.

Безопасен начин на работа

- ▶ **Бъдете концентрирани, следете внимателно действията си и постъпвайте разумно при работа с електроинструменти. Не използвайте електроинструмент, ако сте уморени или се намирате под въздействие на наркотици, алкохол или медикаменти.** Само един момент на невнимание при използването на електроинструмента може да доведе до сериозни наранявания.
- ▶ **Носете лични предпазни средства и работете винаги със защитни очила.** Носенето на лични предпазни средства, като прахозащитна маска, обезопасени обувки със стабилен грайфер, защитна каска или антифони, според вида и употребата на електроинструмента, намалява риска от наранявания.
- ▶ **Избягвайте неволно включване на електроинструмента. Уверете се, че електроинструментът е изключен, преди да го свържете към електрозахранването и/или акумулатора, преди да го вземате или пренасяте.** Ако при носене на електроинструмента държите пръста си върху пусковия прекъсвач или ако свържете включения уред към електрозахранването, съществува опасност от злополука.
- ▶ **Преди да включите електроинструмента, се уверете, че сте отстранили от него всички инструменти за настройка или гаечни ключове.** Инструмент или ключ, който се намира на въртящо се звено, може да доведе до наранявания.
- ▶ **Избягвайте неудобните положения на тялото. Работете при стабилно положение на тялото и пазете равновесие във всеки един момент.** Така ще можете да контролирате електроинструмента по-добре, ако възникнат неочаквани ситуации.
- ▶ **Работете с подходящо облекло. Не работете с широки и дълги дрехи или украшения. Дръжте косата си, дрехите си и ръкавиците си на безопасно разстояние от въртящи се части.** Свободните дрехи, украшенията или дългите коси могат да бъдат захванати и увлечени от въртящи се части.
- ▶ **Ако е възможно монтирането на съоръжения за събиране и изсмукване на прах, се уверете, че те са включени и се използват правилно.** Използването на прахоуловител може да намали породените от прахове опасности.
- ▶ **Не се поддавайте на измамното усещане за сигурност и не пренебрегвайте правилата за безопасност за електроинструменти дори и след като много добре сте опознали електроинструмента и сте го използвали многократно.** Нехайното действие може да доведе за части от секундата до тежки наранявания.

Използване и обслужване на електроинструмента

- ▶ **Не претоварвайте уреда. Използвайте електроинструмента само съобразно неговото предназначение.** Ще работите по-добре и по-безопасно, ако използвате подходящия електроинструмент в посочения диапазон на мощност.
- ▶ **Не използвайте електроинструмент, чийто прекъсвач е повреден.** Електроинструмент, който не може повече да бъде включван или изключван, е опасен и трябва да бъде ремонтиран.
- ▶ **Издадете щепсела от контакта и/или отстранете разглобения акумулатор, преди да предприемете действия по настройките на уреда, смяната на принадлежности или прибирането на**



уред. Тази предпазна мярка предотвратява опасността от задействане на електроинструмента по невнимание.

- ▶ **Съхранявайте неизползвани в момента електроинструменти далеч от достъпа на деца. Не допускайте използването на уреда от лица, които не са запознати с него или не са прочели настоящите инструкции.** В ръцете на неопитни потребители електроинструментите могат да бъдат опасни.
- ▶ **Отнасяйте се грижливо към електроинструменти и принадлежности. Проверявайте дали подвижните елементи функционират безупречно и не заклинват, дали има счупени или повредени части, които нарушават функциите на електроинструмента. Преди да използвате уреда, дайте повредените части за ремонт.** Много злополуки се дължат на лошо поддържани електроинструменти.
- ▶ **Поддържайте режещите инструменти винаги добре заточени и чисти.** Добре поддържаните режещи инструменти с остри ръбове заклинват по-рядко и се водят по-лесно.
- ▶ **Използвайте електроинструменти, принадлежности, сменяеми инструменти и т.н. съгласно настоящите инструкции. Съобразявайте се и с конкретните работни условия и с дейностите, които трябва да бъдат извършвани.** Употребата на електроинструменти за цели, различни от предвидените от производителя, може да доведе до опасни ситуации.
- ▶ **Поддържайте ръкохватките и повърхностите за хващане сухи, чисти и незамазани от масла и смазки.** Хлъзгави ръкохватки и повърхности за хващане не позволяват безопасно обслужване и контрол на електроинструмента в непредвидени ситуации.

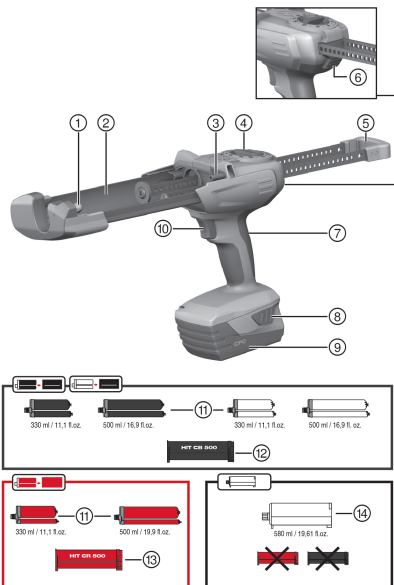
2.4 Грижливо отношение към акумулатори и внимателно боравене с тях

- ▶ Спазвайте специалните нормативни разпоредби за транспорт, съхранение и експлоатация на литиево-йонни акумулатори.
- ▶ Дръжте акумулаторите далече от високи температури, пряка слънчева светлина и огън.
- ▶ Акумулаторите не трябва да се разгряват, смачкват, да се нагряват над 80°C или да се изгарят.
- ▶ Не използвайте или не зареждайте акумулатори, които са били ударени, паднали са от височина повече от един метър или са били повредени по друг начин. В този случай винаги се свързвайте с Вашия **Hilti** **сервис**.
- ▶ Ако акумулаторът е много горещ на пипане, той може да има дефект. Поставете продукта на незапалимо място, достатъчно отдалечено от запалими материали, където той може да бъде наблюдаван, и го оставете да се охлади. В този случай винаги се свързвайте с Вашия **Hilti** **сервис**.



3 Описание

3.1 Преглед



- ① Предна опорна шийка за вграждане на касетата/заряда
- ② Държач за прием на касетата/заряда
- ③ Задна опорна шийка за вграждане на касетата/заряда
- ④ Избиращ прекъсвач за дозиране
- ⑤ Паралелни подаваеми опори с дръжка
- ⑥ Бутон за деблокиране
- ⑦ Ръкохватка
- ⑧ Бутони за деблокиране на акумулатор с допълнителна функция Активиране на индикацията за състоянието на зареждане
- ⑨ Акумулатор
- ⑩ Прекъсвач за налягане

Принадлежности

- ⑪ Фолийна опаковка
- ⑫ Касета черна
- ⑬ Касета червена
- ⑭ Заряд

3.2 Употреба по предназначение

Уредът е предназначен за изпразване на **Hilti** фолийни опаковки и заряди и за дозиране на съдържанието им. Акумулаторният нагнетателен уред HDE 500-A22 е предназначен само за преработка на **Hilti** фолийни опаковки с вместимост 330 мл или 500 мл, както и на заряди с вместимост 580 мл.

Продуктът може да бъде използван с една касета или с един заряд:

- ▶ Черна касета: За преработка на системи разтвори на **Hilti** с черни или бели фолийни опаковки.
- ▶ Червена касета: За преработка на системи разтвори на **Hilti** с червени фолийни опаковки.
- ▶ Заряд: За използване на системи разтвори на **Hilti** без касета.
- ▶ За този продукт използвайте само литиево-йонните акумулатори на **Hilti** от тип B22.
- ▶ За тези акумулатори използвайте само зарядните устройства на **Hilti** от серия C4/36.

3.3 Обем на доставката

Нагнетателен уред и Ръководство за експлоатация

Други системни продукти, разрешени за Вашия продукт, ще намерите във Вашия **Hilti Store** или на: www.hilti.group.

4 Технически данни

	HDE 500-A22
Тегло съгласно EPTA Procedure 01 включително акумулатор B22/8.0	3 кг
Номинално напрежение	21,6 В



4.1 Акумулатор

Работно напрежение на акумулатора	21,6 В
Температура на околната среда при работа	-17 °C ... 60 °C
Температура на съхранение	-20 °C ... 40 °C
Температура на акумулатора в началото на зареждането	-10 °C ... 45 °C

4.2 Информация за шума и стойности на вибрациите съгласно EN 62841

Посочените в настоящите инструкции стойности на звуковото налягане и на вибрациите са били измерени в съответствие със стандартизиран метод на измерване и могат да бъдат използвани при сравняването на електроинструменти помежду им. Те са подходящи и за предварителна оценка на натоварването от трептения.

Посочените данни представят основните приложения на електроинструмента. Ако обаче електроинструментът се използва за други приложения, с различни сменяеми инструменти или при недостатъчна поддръжка, в данните може да се появят отклонения. Това може значително да повиши натоварването от трептения през целия период на експлоатация.

За точна преценка на натоварването от трептения трябва да се вземат предвид и периодите, в които уредът е изключен или работи, но не е в реална експлоатация. Това може значително да намали натоварването от трептения през целия период на експлоатация.

Определете допълнителни мерки за безопасност с цел защита на работещия срещу въздействието на звука и/или вибрациите, като например: поддръжка на електроинструмент и сменяеми инструменти, поддържане на топли ръце, организация на работните процеси.

Информация за шума

	HDE 500-A22
Типово ниво на звуковата мощност по крива А (L_{WA})	76 дБ
Отклонение при измерено ниво на звукова мощност (K_{WA})	3 дБ
Типово ниво на звуковото налягане на емисиите по крива А (L_{pA})	65 дБ
Отклонение при ниво на звуково налягане (K_{pA})	3 дБ

Информация за вибрациите

	HDE 500-A22
Обща стойност на вибрациите (a_h)	0,5 м/с ²
Отклонение (K_{ah})	1,5 м/с ²

5 Експлоатация

5.1 Съблюдавайте всички указания за безопасност и инструкции за употреба.

ПРЕДУПРЕЖДЕНИЕ

Опасност от химикали Неправилната употреба може да доведе до наранявания.

- ▶ Преди приложението съблюдавайте таблицата с параметри за безопасност на продукта, указанията върху опаковката и инструкцията за употреба на фолийната опаковка.

5.2 Поставяне на акумулатор

- ▶ Плъзнете акумулатора от задната страна в продукта, докато се застопори с ясно щракване в крайна позиция.

5.3 Изваждане на акумулатор

- ▶ Извадете акумулатора.



5.4 Поставяне на касета и фолийна опаковка 4

ПРЕДПАЗЛИВОСТ

Опасност от приклещване Ръцете могат да бъдат приклепени при невнимателно завъртане на касетата.

- ▶ При завъртане на касетата не дръжте ръцете в областта на приемника на касетата.

ПРЕДПАЗЛИВОСТ

Опасност от нараняване Опасност от химикали.

- ▶ Проверявайте касетата за наличие на повреди или замърсявания. Двете бутала трябва лесно и изцяло да могат да се придвижват напред и назад в касетата. **Подменяйте повредените и/или силно замърсени касети.**

1. Натиснете бутона за деблокиране.
2. Издърпайте подаващите щанги назад в крайна позиция.
3. Монтирайте касетата и завъртете касетата нагоре.
4. Завъртете статичния смесител върху фолийната опаковка.
5. Плъзнете фолийната опаковка в касетата.
6. Завъртете касетата в продукта.

5.5 Поставяне на заряд 5

1. Натиснете бутона за деблокиране.
2. Издърпайте подаващите щанги назад в крайна позиция.
3. Монтирайте заряда.
4. Завъртете статичния смесител върху заряда.
5. Наклонете заряда в продукта.

5.6 Изхвърляне на начална част от разтвор 6

ПРЕДУПРЕЖДЕНИЕ

Опасност от нараняване Опасност от химикали.

- ▶ Не насочвайте нагнетателния уред срещу себе си или срещу други лица. Неправилната употреба може да доведе до наранявания.

ПРЕДУПРЕЖДЕНИЕ

Опасност от нараняване Опасност от химикали.

- ▶ Започнете с дозирането само при завинтен статичен смесител. Неправилната употреба може да доведе до наранявания.

Началната част следва да бъде изхвърляна след всяка смяна на статичния смесител. Изтичанцията в началото разтвор не е подходящ за приложение.

1. Поставете избирация прекъсвач за дозиране на .
2. Натискайте прекъсвача на налягането, докато смесителят се напълни докрай.
3. Поставете избирация прекъсвач за дозиране на съответното количество начален разтвор 1...15.
 - ↳ 1 = 1 ход (прибл. 5 мл)
 - ↳ 15 = 1 ход (прибл. 75 мл)
4. Изхвърлете началната част от разтвора.

5.7 Впръскване на разтвор 7

При всяко приложение използвайте нов статичен смесител. Ако не спазите това изискване, ще изтече твърде малко разтвор.

1. Натиснете прекъсвача на налягането.



2. Впръскайте разтвора.

5.8 Изваждане на касета и фолийна опаковка

1. Поставете избирация прекъсвач за дозиране на **0**.
2. Натиснете бутона за деблокиране.
3. Издърпайте подаващите щанги назад в крайна позиция.
4. Завъртете касетата нагоре.
5. Отстранете фолийната опаковка.
6. Извадете касетата от продукта.

5.9 Изваждане на заряд

1. Поставете избирация прекъсвач за дозиране на **0**.
2. Натиснете бутона за деблокиране.
3. Издърпайте подаващите щанги назад в крайна позиция.
4. Завъртете заряда нагоре.
5. Извадете заряда от продукта.

6 Обслужване и поддръжка



ПРЕДУПРЕЖДЕНИЕ

Опасност от нараняване при поставен акумулатор !

- ▶ Винаги изваждайте акумулатора преди всяка дейност по обслужване и поддръжка!

Грижи за уреда

- Отстранявайте внимателно напластените замърсявания.
- Почиствайте внимателно вентилационните отвори със суха четка.
- Почиствайте корпуса само с леко навлажнена кърпа. Не използвайте препарати за почистване със силикон, тъй като те могат да увредят пластмасовите части.

Грижи за литиево-йонни акумулатори

- Поддържайте акумулатора почистен от масла и смазки.
- Почиствайте корпуса само с леко навлажнена кърпа. Не използвайте препарати за почистване със силикон, тъй като те могат да увредят пластмасовите части.
- Не допускате проникване на влага.

Поддръжка

- Редовно проверявайте всички видими части за наличие на повреди, а елементите за управление - за изправно функциониране.
- Не работете с продукта при наличие на повреди и/или смущения във функциите. Незабавно предавайте уреда в сервиз на **Hilti** за ремонт.
- След извършване на дейности по обслужване и поддръжка монтирайте всички защитни устройства и проверете функциите.



За безопасна работа използвайте само оригинални резервни части и консумативи. Разрешение от нас резервни части, консумативи и принадлежности за Вашия продукт ще намерите във Вашия **Hilti Store** или на: **www.hilti.group**.

7 Помощ при наличие на смущения

При наличие на смущения, които не са посочени в таблицата или които Вие сами не можете да отстраните, моля, обърнете се към нашия сервиз на **Hilti**.

7.1 Помощ при наличие на смущения

При наличие на смущения, които не са посочени в таблицата или които Вие сами не можете да отстраните, моля, обърнете се към нашия сервиз на **Hilti**.



Смущение	Възможна причина	Решение
Уредът не функционира.	Акумулаторът не е пъхнат изцяло.	▶ Застопорете акумулатора с ясно двойно щракване.
	Акумулаторът е разреден.	▶ Сменете акумулатора и заредете изтощения акумулатор.
	Избирацията превключвател за дозиране е на 0	▶ Изберете желаното дозиране.
Уредът не функционира и всички четири светодиода мигат.	Включва се защитата срещу претоварване; Масата на разтвора в статичния смесител е втвърдена	▶ Сменете статичния смесител.
	Включва се защитата срещу претоварване; Силите на нагнетяване са твърде големи за уреда	▶ Увеличете температурата на опаковката. Изберете уреда съобразно приложението.
	Фолийната опаковка е празна	▶ Сменете празната фолийна опаковка.
Уредът не функционира и един светодиод мига.	Акумулаторът е разреден.	▶ Сменете акумулатора и заредете изтощения акумулатор.
	Акумулаторът е твърде горещ или твърде студен.	▶ Сменете акумулатора.
Акумулаторът се изтощава по-бързо от обикновено.	Много ниска околна температура.	▶ Оставете акумулатора да се затопли бавно до стайна температура.
Акумулаторът не се застопорява с ясно двойно щракване.	Фиксиращите планки на акумулатора са замърсени.	▶ Почистете фиксиращите планки и застопорете акумулатора. Ако проблемът не е отстранен, потърсете сервис на Hilti .
Силно нагорещаване на уреда или акумулатора.	Уредът е претоварен (използван е извън границата на приложение).	▶ Преди всякакви дейности съблюдавайте данните за мощност на Вашия продукт. Виж Технически данни.
	Електрическа повреда	▶ Обърнете се към сервис на Hilti , ако проблемът продължава да е налице.
Касетата не може да бъде поставена в уреда.	Фолийната опаковка не е поставена докрай в касетата.	▶ Поставете фолийната опаковка в касетата в крайна позиция.
	Подаващата щанга не е издърпана докрай назад	▶ Натиснете бутона за освобождаване и издърпайте подаващата щанга докрай назад.
Касетата не се застопорява с ясно "щракване"	Фиксиращите планки са замърсени	▶ Почистете фиксиращите планки.
	Фиксиращите планки са дефектни	▶ Поставете нова касета и се обърнете към сервис на Hilti .
От смесителя не изтича продукт	Масата на разтвора в статичния смесител е втвърдена	▶ Отвийте втвърдения смесител и завийте нов смесител.

8 Транспорт и съхранение на акумулаторни уреди

Транспорт



ПРЕДпазливост

Неволно включване при транспортиране !

- ▶ Винаги транспортирайте Вашите продукти без поставени акумулатори!
- ▶ Извадете акумулатора.
- ▶ Не транспортирайте акумулаторите в напипно състояние.



- ▶ След продължително транспортиране преди употреба проверявайте уреда и акумулаторите за наличие на повреди.

Съхранение



ПРЕДПАЗЛИВОСТ


Неволна повреда, дължаща се на дефектни или изтичащи акумулатори !

- ▶ Винаги съхранявайте Вашите продукти без поставени акумулатори!
- ▶ Съхранявайте уреда и акумулаторите по възможност на сухо и прохладно място.
- ▶ Никога не съхранявайте акумулаторите на слънце, върху отоплителни уреди или зад стъкла на прозорци.
- ▶ Съхранявайте уреда и акумулаторите далеч от достъпа на деца и неоторизирани лица.
- ▶ След продължително съхранение преди употреба проверявайте уреда и акумулаторите за наличие на повреди.

8.1 Транспортиране и съхранение на нагнетателни уреди

- ▶ Поставете избирация прекъсвач за дозиране при транспортиране и съхранение на **0**.

9 Третиране на отпадъци

Уредите на  **Hilti** са произведени в по-голямата си част от материали за многократна употреба. Предпоставка за многократното им използване е тяхното правилно разделяне. В много страни фирмата **Hilti** изкупува обратно Вашите употребявани уреди. Попитайте отдела на **Hilti** за обслужване на клиенти или Вашия търговски представител.

Изхвърляне на акумулатори

Поради неправилно изхвърляне на акумулатори може да възникне опасност за здравето при излизане на газове или течности.

- ▶ Не доставяйте или не изпращайте повредени акумулатори!
- ▶ Покривайте връзките с непроводим материал, за да предотвратите къси съединения.
- ▶ Изхвърляйте акумулаторите по такъв начин, че да не могат да попаднат в ръцете на деца.
- ▶ Изхвърляйте акумулатора във Вашия **Hilti Store** или се свържете с местната компания за управление на отпадъците.



- ▶ Не изхвърляйте електроинструменти, електронни устройства и акумулатори в битовите отпадъци!

10 Китай RoHS (Директива за ограничаване на употребата на опасни вещества)

Таблица с опасни вещества ще намерите на следния линк: qr.hilti.com/r5250.

Линк към RoHS таблица ще намерите в края на настоящата документация като QR-код.

11 Гаранция на производителя

- ▶ При въпроси относно гаранционните условия, моля, обърнете се към Вашия партньор на **Hilti** по места.

Manual de utilizare original

1 Date privind documentația

1.1 Referitor la această documentație

- Înainte de punerea în funcțiune, citiți complet această documentație. Aceasta este condiția necesară pentru un lucru în siguranță și pentru o manevrare fără defecțiuni.
- Aveți în vedere indicațiile de securitate și de avertizare din această documentație și de pe produs.
- Păstrați întotdeauna manualul de utilizare în preajma produsului și предаți-и altor persoane numai împreună cu aceste manual.



1.2 Explicarea simbolurilor

1.2.1 Indicații de avertizare

Indicațiile de avertizare avertizează împotriva pericolelor care apar în lucrul cu produsul. Sunt utilizate următoarele cuvinte-semnal:



PERICOL !

- ▶ Pentru un pericol iminent și direct, care duce la vătămări corporale sau la accidente mortale.



ATENȚIONARE !

- ▶ Pentru un pericol iminent și posibil, care poate duce la vătămări corporale sau la accidente mortale.



AVERTISMENT !

- ▶ Pentru situații care pot fi periculoase și pot provoca răni ușoare sau pagube materiale.

1.2.2 Simboluri în documentație

În această documentație sunt utilizate următoarele simboluri:

	Citiți manualul de utilizare înainte de folosire
	Indicații de folosire și alte informații utile
	Lucrul cu materiale reutilizabile
	Nu aruncați aparatele electrice și acumulatorii în containerele de gunoi menajer

1.2.3 Simboluri în imagini

Următoarele simboluri sunt utilizate în imagini:

	Aceste numere fac trimitere la imaginea respectivă de la începutul acestor instrucțiuni
	Numerotarea reflectă ordinea etapelor de lucru în imagine și poate să difere de etapele de lucru din text
	Numerele pozițiilor sunt utilizate în figura Vedere generală și fac trimitere la numerele din legendă în paragraful Vedere generală a produsului
	Acest semn are rolul de a stimula o atenție deosebită din partea dumneavoastră în lucrul cu produsul.

1.3 Explicarea simbolurilor

1.3.1 Simboluri

Pe produs pot fi utilizate următoarele simboluri:

	Sistem național de valorificare a deșeurilor
	Poziția Oprit
	Dozare permanentă
	Dozare volumică
	Curent continuu



Li-Ion	Acumulator Li-Ion
	Nu folosiți niciodată acumulatorul ca unealtă percutoare.
	Nu lăsați acumulatorul să cadă. Nu utilizați niciun acumulator care a suferit o lovitură sau este deteriorat într-un alt mod.
	Seria de tip a acumulatorului Li-Ion Hilti utilizat. Rugăm aveți în vedere datele din capitolul Utilizarea conformă cu destinația .
	Aparatul este compatibil cu tehnologia NFC, care este compatibilă la rândul ei cu platformele iOS și Android.

2 Securitate

2.1 Informații despre produs

Produsele **HILTI** sunt destinate utilizatorilor profesioniști, iar operarea cu acestea, întreținerea și repararea lor sunt activități permise numai personalului autorizat și instruit. Acest personal trebuie să fie instruit în mod special cu privire la potențialele pericole. Produsul și mijloacele sale auxiliare pot genera pericole dacă sunt utilizate necorespunzător sau folosite inadecvat destinației de către personal neinstruit. Indicativul de model și numărul de serie sunt indicate pe plăcuța de identificare.

- ▶ Transcrieți numărul de serie în tabelul următor. Datele despre produs vă sunt necesare în cazul solicitărilor de informații la reprezentanța noastră sau la centrul de service.

Date despre produs

Tip:	HDE 500-A22
Generația:	01
Număr de serie:	

2.2 Declarație de conformitate

Declarăm pe propria răspundere că produsul descris aici este conform cu directivele și normele în vigoare. O imagine a declarației de conformitate găsiți la finalul acestei documentații.

Documentațiile tehnice sunt stocate aici:

Hilti Entwicklungsgesellschaft mbH | Zulassung Geräte | Hiltistraße 6 | 86916 Kaufering, DE

2.3 Instrucțiuni de ordin general privind securitatea și protecția muncii pentru sculele electrice

⚠ ATENȚIONARE Consultați toate instrucțiunile de protecție a muncii, instrucțiunile de lucru, imaginile și datele tehnice cu care este prevăzută această sculă electrică. Neglijențele în respectarea următoarelor instrucțiuni pot provoca electrocutări, incendii și/ sau accidentări grave.

Păstrați toate instrucțiunile de protecție a muncii și instrucțiunile de lucru pentru consultare în viitor.

Termenul de „sculă electrică“ folosit în instrucțiunile de protecție a muncii se referă la sculele cu alimentare de la rețea (cu cablu de rețea) la sculele electrice cu alimentare de la acumulatori (fără cablu de rețea).

Securitatea în locul de muncă

- ▶ **Mențineți curățenia și un iluminat bun în zona de lucru.** Dezordinea sau iluminatul insuficient în zona de lucru pot constitui surse de accidente.
- ▶ **Nu lucrați cu scula electrică în medii cu pericol de explozie, în care sunt prezente lichide, gaze sau pulberi inflamabile.** Sculele electrice generează scântei care pot aprinde pulberile sau vaporii.
- ▶ **Nu permiteți accesul copiilor și al altor persoane în zona de lucru pe parcursul utilizării sculei electrice.** În cazul distragerii atenției, puteți pierde controlul asupra aparatului.

Securitatea electrică

- ▶ **Fișa de racord a sculei electrice trebuie să se potrivească cu priza de alimentare. Orice gen de modificare a fișei este interzis. Nu folosiți niciun tip de fișe adaptoare împreună cu scule electrice cu pământare de protecție.** Fișele nemodificate și prizele adecvate diminuează riscul de electrocutare.
- ▶ **Evitați contactul corpului cu suprafețele legate la pământ, cum ar fi țevile, sistemele de încălzire, pitele și frigiderele.** Există un risc major de electrocutare atunci când corpul se află în contact cu obiecte legate la pământ.



- ▶ **Feriți sculele electrice de influența ploii și umidității.** Pătrunderea apei în scula electrică crește riscul de electrocutare.
- ▶ **Nu utilizați cablul de legătură în scopuri pentru care nu este destinat, de exemplu pentru a transporta scula electrică, a suspenda scula electrică sau pentru a trage fișa din priza de alimentare.** Feriți cablul de legătură de influențele căldurii, uleiului, muchiilor ascuțite sau componentelor aflate în mișcare. Cablurile de legătură deteriorate sau înfășurate majorează riscul de electrocutare.
- ▶ **Dacă lucrați cu o sculă electrică în aer liber, utilizați numai cabluri prelungitoare care sunt adecvate și pentru folosirea în exterior.** Folosirea cablurilor prelungitoare adecvate lucrului în aer liber diminuează riscul de electrocutare.
- ▶ **Dacă punerea în exploatare a sculei electrice într-un mediu cu umiditate nu se poate evita, utilizați un întrerupător automat de protecție diferențial.** Utilizarea unui întrerupător automat de protecție diferențial diminuează riscul de electrocutare.

Securitatea persoanelor

- ▶ **Procedați cu atenție, concentrați-vă la ceea ce faceți și lucrați în mod rațional atunci când manevrați o sculă electrică. Nu folosiți nicio sculă electrică dacă sunteți obosit sau dacă vă aflați sub influența drogurilor, alcoolului sau medicamentelor.** Un moment de neatenție în folosirea sculei electrice poate duce la accidentări serioase.
- ▶ **Purtați echipament personal de protecție și, întotdeauna, ochelari de protecție.** Folosirea echipamentelor personale de protecție, ca de ex. masca anti-praf, încălțăminte antiderapantă, casca de protecție sau căștile antifonice, în funcție de tipul sculei electrice și de natura aplicației de lucru, duce la diminuarea riscului de accidentare.
- ▶ **Împiedicați pornirea involuntară a aparatului. Asigurați-vă că scula electrică este deconectată, înainte de a o racorda la alimentarea electrică și/ sau la acumulator, de a o lua din locul de lucru sau de a o transporta.** Situațiile în care transportați scula electrică ținând degetul pe întrerupător sau racordați aparatul în stare pornită la alimentarea electrică pot duce la accidente.
- ▶ **Înainte de a porni scula electrică, îndepărtați uneltele de reglaj sau cheile fixe.** Un accesoriu de lucru sau o cheie fixă, aflate într-o componentă rotativă a aparatului, pot provoca vătămări corporale.
- ▶ **Evitați o poziție anormală a corpului. Asigurați-vă o poziție stabilă și păstrați-vă întotdeauna echilibrul.** În acest fel, veți putea controla mai bine scula electrică în situații neașteptate.
- ▶ **Purtați îmbrăcăminte de lucru adecvată. Nu purtați haine largi sau bijuterii. Țineți părul, îmbrăcăminte și mănușile departe de componentele aflate în mișcare.** Îmbrăcăminte largă, bijuteriile sau părul lung pot fi prinse de piesele aflate în mișcare.
- ▶ **Dacă există posibilitatea montării unor accesorii de aspirare și capture a prafului, asigurați-vă că acestea sunt racordate și folosite corect.** Utilizarea unui sistem de aspirare a prafului poate diminua pericolul provocat de praf.
- ▶ **Nu vă bazați pe măsuri de securitate greșite și nu vă dispensați de reglementările de securitate pentru sculele electrice, chiar dacă sunteți familiarizat cu scula electrică după multiple folosiri ale acesteia.** Lucrul neatent poate duce în fracțiuni de secundă la accidentări grave.

Utilizarea și manevrarea sculei electrice

- ▶ **Nu suprasolicitați aparatul. Folosiți scula electrică special destinată lucrării dumneavoastră.** Cu scula electrică adecvată, lucrați mai bine și mai sigur în domeniul de putere specificat.
- ▶ **Nu folosiți nicio sculă electrică având întrerupătorul defect.** O sculă electrică ce nu mai permite pornirea sau oprirea sa este periculoasă și trebuie reparată.
- ▶ **Scoateți fișa din priză și/ sau înlăturați acumulatorul dacă este detașabil, înainte de executarea unor reglaje la aparat, înlocuirea accesoriilor sau depozitarea aparatului.** Această măsură de precauție reduce riscul unei porniri involuntare a sculei electrice.
- ▶ **Păstrați sculele electrice în locuri inaccesibile copiilor, atunci când nu le utilizați. Nu permiteți folosirea aparatului de către persoane care nu sunt familiarizate cu acesta sau care nu au citit instrucțiunile de față.** Sculele electrice sunt periculoase atunci când sunt folosite de persoane fără experiență.
- ▶ **Îngrijiți sculele electrice și accesoriile cu multă atenție. Controlați funcționarea impecabilă a componentelor mobile și verificați dacă acestea nu se blochează, dacă există piese sparte sau care prezintă deteriorări de natură să influențeze negativ funcționarea sculei electrice. Dispuneți repararea pieselor deteriorate înainte de punerea în exploatare a aparatului.** Multe accidente se produc din cauza întreținerii defectuoase a sculelor electrice.
- ▶ **Păstrați accesoriile așchietoare bine ascuțite și curate.** Accesoriile așchietoare întreținute atent, cu muchii așchietoare bine ascuțite se blochează mai greu și pot fi conduse mai ușor.



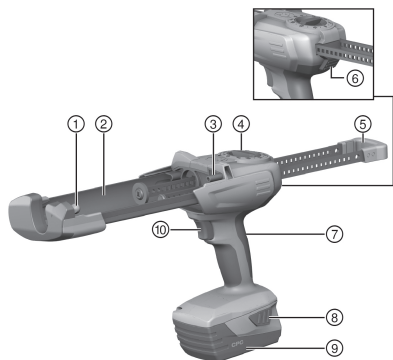
- ▶ **Utilizați scula electrică, accesoriile, dispozitivele de lucru etc. corespunzător acestor instrucțiuni. Țineți seama de condițiile de lucru și de activitatea care urmează a fi desfășurată.** Folosirea unor scule electrice destinate altor aplicații de lucru decât cele prevăzute poate conduce la situații periculoase.
- ▶ **Mențineți mânerul și suprafețele mânerelor în stare uscată, curată, fără ulei și unsoare.** Mânerul și suprafețele mânerelor nu permit utilizarea și controlul sculei electrice în siguranță în situații neprevăzute, dacă sunt alunecoase.

2.4 Manevrarea și folosirea cu precauție a acumulatorilor

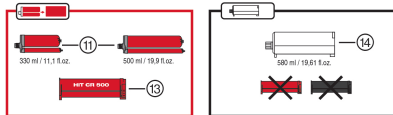
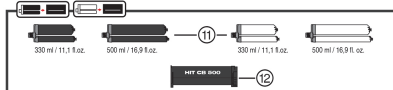
- ▶ Respectați directivele speciale pentru transportul, depozitarea și exploatarea acumulatorilor Li-Ion.
- ▶ Feriți acumulatorii de influența temperaturilor înalte, de expunere directă la soare și de foc.
- ▶ Nu este permisă dezmembrarea, strivirea, încălzirea la peste 80°C sau arderea acumulatorilor.
- ▶ Nu utilizați sau încărcați niciun acumulator care a suferit o lovitură, a căzut de la peste un metru sau a fost deteriorat într-un alt mod. În acest caz, luați legătura cu întotdeauna cu **Hilti Service**.
- ▶ Dacă acumulatorul se înfierbântă prea puternic pentru a putea fi ținut în mână, este posibil ca el să fie defect. Așezați produsul într-un loc neinflamabil la o distanță suficientă față de materiale inflamabile, unde poate fi ținut sub observație și lăsați-l să se răcească. În acest caz, luați legătura cu întotdeauna cu **Hilti Service**.

3 Descriere

3.1 Vedere generală



- Știft de reazem frontal pentru montarea casetei/capsei
- Suport de susținere pentru preluarea casetei/capsei
- Știft de reazem posterior pentru montarea casetei/capsei
- Selector de dozare
- Bare de avans paralele cu mâner
- Tastă pentru deblocare
- Mâner
- Taste pentru deblocare pentru acumulator cu funcție auxiliară de activare a indicatorului stării de încărcare
- Acumulator
- Comutator tip buton



- Accesori**
- Ambalajul din folie
 - Casetă neagră
 - Casetă roșie
 - Capsă

3.2 Utilizarea conformă cu destinația

Aparatul este destinat golirii ambalajului din folie și capselor **Hilti** și dozării conținutului acestora. Aparatul de injectare prin presare cu acumulatori HDE 500-A22 este destinat exclusiv prelucrării ambalajelor din folie **Hilti** cu capacitatea de 330 ml sau 500 ml, precum și a capselor cu capacitatea de 580 ml.

Produsul poate fi acționat cu o casetă sau cu o capsă:

- ▶ Casetă neagră: pentru prelucrarea sistemelor cu mortar **Hilti** cu ambalaje din folie negre sau albe.
- ▶ Casetă roșie: pentru prelucrarea sistemelor cu mortar **Hilti** cu ambalaje din folie roșii.



- ▶ Capsă: pentru utilizarea sistemelor cu mortar **Hilti** fără casetă.
- ▶ Utilizați pentru acest produs numai acumulatorii Li-Ion **Hilti** din seria de tip B22.
- ▶ Utilizați pentru acești acumulatori numai redresoarele **Hilti** din seria C4/36.

3.3 Setul de livrare

Aparat de injectare prin presare și manual de utilizare

Alte produse din sistem, avizate pentru produsul dumneavoastră, găsiți la centrul dumneavoastră **Hilti Store** sau la: www.hilti.group.

4 Date tehnice

	HDE 500-A22
Greutate conform EPTA Procedure 01 inclusiv acumulator B228.0	3 kg
Tensiunea nominală	21,6 V

4.1 Acumulator

Tensiunea de lucru a acumulatorului	21,6 V
Temperatura ambiantă în timpul funcționării	-17 °C ... 60 °C
Temperatura de depozitare	-20 °C ... 40 °C
Temperatura acumulatorului la începutul încărcării	-10 °C ... 45 °C

4.2 Datele privind zgomotul și valorile vibrațiilor conform EN 62841

Valorile presiunii acustice și ale vibrațiilor indicate în aceste instrucțiuni au fost măsurate corespunzător unui procedeu standardizat de măsură și pot fi utilizate pentru compararea reciprocă a sculelor electrice. Ele sunt adecvate și pentru o apreciere provizorie a valorilor de expunere.

Datele indicate se referă la aplicațiile principale de lucru ale sculei electrice. Firește că, dacă scula electrică este utilizată pentru alte aplicații de lucru cu dispozitive de lucru neprevăzute sau cu o întreținere insuficientă, datele pot să difere. Acest lucru poate ridica în mod considerabil valorile de expunere pe întreaga durată de lucru.

Pentru o apreciere exactă a valorilor de expunere, trebuie să se ia în calcul și timpii în care aparatul este deconectat sau în care el funcționează, dar nu execută efectiv nicio activitate. Acest lucru poate reduce în mod considerabil valorile de expunere pe întreaga durată de lucru.

Stabiliți măsuri de securitate suplimentare pentru protecția operatorului față de efectele sonore și ale vibrațiilor, ca de exemplu: întreținerea sculei electrice și a dispozitivelor de lucru, menținerea mâinilor în stare caldă, organizarea proceselor de lucru.

Datele privind zgomotul

	HDE 500-A22
Nivelul tipic al puterii acustice, evaluat după curba de filtrare A (L_{WA})	76 dB
Insecuritatea pentru nivelul măsurat al puterii acustice (K_{WA})	3 dB
Nivelul tipic al presiunii acustice emise, evaluat după curba de filtrare A (L_{pA})	65 dB
Insecuritatea pentru nivelul presiunii acustice (K_{pA})	3 dB

Informații referitoare la vibrații

	HDE 500-A22
Valoarea totală a vibrațiilor (a_n)	0,5 m/s ²
Insecuritatea (K_{ah})	1,5 m/s ²



5 Modul de utilizare

5.1 Respectați toate instrucțiunile de protecție a muncii și manualele de utilizare.

ATENȚIONARE

Pericol provocat de substanțele chimice Folosirea improprie poate duce la accidentări.

- ▶ Înainte de aplicația de lucru, accordați atenție fișei cu datele de securitate a produsului, indicațiilor de pe ambalaj și manualului de utilizare pentru ambalajul din folie.

5.2 Introducerea acumulatorului

- ▶ Introduceți prin glisare acumulatorul din spate în produs, până când acesta se fixează în poziție la opritor cu zgomotul specific.

5.3 Extragerea acumulatorului

- ▶ Scoateți acumulatorul.

5.4 Așezarea casetei și ambalajului din folie în aparat

AVERTISMENT

Pericol de strângere Măinile pot fi prinse când caseta este rabatată spre interior fără atenția necesară.

- ▶ Nu țineți mâinile în zona adaptorului casetei la rabatarea în interior a casetei.

AVERTISMENT

Pericol de accidentare Pericol provocat de substanțele chimice.

- ▶ Verificați dacă există deteriorări sau murdărie la casetă. Cele două pistoane trebuie să funcționeze ușor în casetă și să permită o mișcare completă înainte și înapoi. **Înlocuiți casetele deteriorate și/sau murdărite intens.**

1. Apăsăți tasta pentru deblocare.
2. Trageți înapoi barele de avans până la opritor.
3. Montați caseta și pivotați caseta în sus.
4. Rotiți amestecătorul static pe ambalaj din folie.
5. Introduceți prin glisare ambalajul din folie în casetă.
6. Pivotați caseta în produs.

5.5 Așezarea capsei în aparat

1. Apăsăți tasta pentru deblocare.
2. Trageți înapoi barele de avans până la opritor.
3. Montați capsă.
4. Rotiți amestecătorul static pe capsă.
5. Pivotați capsă în produs.

5.6 Aruncarea primelor jeturi de mortar

ATENȚIONARE

Pericol de accidentare Pericol provocat de substanțele chimice.

- ▶ Nu îndreptați aparatul de injectare prin presare spre propria persoană sau spre alte persoane. Folosirea improprie poate duce la accidentări.

ATENȚIONARE

Pericol de accidentare Pericol provocat de substanțele chimice.

- ▶ Începeți dozarea numai cu amestecătorul static înșurubat. Folosirea improprie poate duce la accidentări.





Primele jeturi trebuie să fie aruncate după fiecare schimbare a amestecătorului static. Mortarul care iese la început nu este adecvat pentru aplicația de lucru.

1. Fixați selectorul de dozare pe ►►.
2. Apăsăți comutatorul tip buton, până când amestecătorul este umplut complet.
3. Fixați selectorul de dozare pe cantitatea corespunzătoare a primelor jeturi de mortar 1, 15.
 - ↳ 1 = 1 cursă (aprox. 5 ml)
 - ↳ 15 = 1 cursă (aprox. 75 ml)
4. Aruncați primele jeturi de mortar.

5.7 Injectare mortar



Utilizați un amestecător static nou la fiecare aplicație de lucru. Nerespectarea acestei indicații duce la o ieșire prea scăzută de mortar.

1. Apăsăți comutatorul tip buton.
2. Injectați mortarul.

5.8 Extragerea casei și ambalajului din folie

1. Fixați selectorul de dozare pe 0.
2. Apăsăți tasta pentru deblocare.
3. Trageți înapoi barele de avans până la opritor.
4. Rabatați caseta în sus.
5. Îndepărtați ambalajul din folie.
6. Scoateți caseta afară din produs.

5.9 Extragerea capsei

1. Fixați selectorul de dozare pe 0.
2. Apăsăți tasta pentru deblocare.
3. Trageți înapoi barele de avans până la opritor.
4. Pivotați capsă în sus.
5. Scoateți capsă din produs.

6 Îngrijirea și întreținerea



ATENȚIONARE

Pericol de accidentare când acumulatorul este introdus !

► Înaintea tuturor lucrărilor de îngrijire și întreținere, extrageți întotdeauna acumulatorul!

Îngrijirea aparatului

- Îndepărtați cu precauție murdăria aderentă.
- Curățați fantele de aerisire cu multă atenție, folosind o perie uscată.
- Curățați carcasa numai cu o cârpă ușor umezită. Nu utilizați produse de îngrijire care conțin silicon, deoarece acestea pot ataca piesele din plastic.

Îngrijirea acumulatorilor Li-Ion

- Păstrați acumulatorul curat și fără urme de ulei și unsoare.
- Curățați carcasa numai cu o cârpă ușor umezită. Nu utilizați produse de îngrijire care conțin silicon, deoarece acestea pot ataca piesele din plastic.
- Evitați pătrunderea umidității.

Întreținerea

- Verificați regulat la toate piesele vizibile dacă există deteriorări și funcționare impecabilă a elementelor de comandă.
- În caz de deteriorări și/ sau disfuncționalități, nu puneți produsul în exploatare. Dispuneți imediat repararea la centrul de service **Hilti**.



- După lucrările de îngrijire și întreținere atașați toate dispozitivele de protecție și verificați funcționarea.

i Pentru o exploatare sigură utilizați numai piese de schimb și materiale consumabile originale. Piese de schimb, materiale consumabile și accesorii avizate de noi pentru produs găsiți la centrul dumneavoastră **Hilti Store** sau la: www.hilti.group.

7 Asistență în caz de avarii

În cazul avariilor care nu sunt prezentate în acest tabel sau pe care nu le puteți remedia prin mijloace proprii, vă rugăm să vă adresați centrul nostru de service **Hilti**.

7.1 Asistență în caz de avarii

În cazul avariilor care nu sunt prezentate în acest tabel sau pe care nu le puteți remedia prin mijloace proprii, vă rugăm să vă adresați centrul nostru de service **Hilti**.

Avarie	Cauza posibilă	Soluție
Aparatul nu funcționează.	Acumulatorul nu este complet introdus.	▶ Fixați acumulatorul cu zgomotul caracteristic de dublu clic.
	Acumulatorul este descărcat.	▶ Schimbați acumulatorul și încărcați acumulatorul gol.
	Selectorul de dozare pe 0	▶ Alegeți o dozare dorită.
Mașina nu funcționează și toate cele patru LED-uri se aprind intermitent.	Protecția la suprasarcină reacționează; Masa de mortar întărită în amestecătorul static	▶ Înlocuiți amestecătorul static.
	Protecția la suprasarcină reacționează; forțele de extragere prin presare prea mari pentru aparat	▶ Creșteți temperatura ambalajului. Alegeți aparatul corespunzător aplicației de lucru.
	Ambalajul din folie gol	▶ Înlocuiți ambalajul din folie gol.
Mașina nu funcționează și un LED se aprinde intermitent.	Acumulatorul este descărcat.	▶ Schimbați acumulatorul și încărcați acumulatorul gol.
	Acumulatorul prea fierbinte sau prea rece.	▶ Schimbați acumulatorul.
Acumulatorul se goleşte mai repede decât în mod obișnuit.	Temperatura ambiantă foarte scăzută.	▶ Lăsați acumulatorul să se încălzească lent la temperatura camerei.
Acumulatorul nu se fixează cu zgomotul caracteristic de dublu clic.	Ciocurile de fixare de la acumulator murdărite.	▶ Curățați ciocurile de fixare și fixați acumulatorul în poziție. Dacă problema persistă, apelați la centrul de service Hilti .
Dezvoltare puternică de căldură în mașină sau acumulator.	Mașina este suprasolicitată (limita de aplicabilitate depășită).	▶ Înaintea tuturor lucrărilor aveți în vedere datele privitoare la puterea produsului dumneavoastră. Vezi Date tehnice.
	Defect electric	▶ Luați legătura cu centrul de service Hilti dacă problema persistă.
Casetă nu se poate rabata în interior în aparat.	Nu introduceți prin glisare complet ambalajul din folie în casetă.	▶ Introduceți prin glisare ambalajul din folie în casetă până la opritor.
	Bara de avans nu este retrasă complet	▶ Apăsăți tasta pentru deblocare și retrageți complet bara de avans.
Casetă nu se fixează cu zgomotul caracteristic de „clic”	Ciocurile de fixare murdărite	▶ Curățați ciocurile de fixare.
	Ciocurile de fixare defecte	▶ Introduceți o altă casetă și apelați la centrul de service Hilti .



Avarie	Cauza posibilă	Soluție
Din amestecător nu iese produs	Masa de mortar întărită în amestecătorul static	► Deșurubați amestecătorul întărit și înșurubați un amestecător nou.

8 Transportul și depozitarea aparatelor cu acumulatori

Transportul

AVERTISMENT

Pornire involuntară la transport !

- Transportați întotdeauna produsele dumneavoastră fără acumulatori introduși!
- Extrageți acumulatorii.
- Nu transportați niciodată acumulatorii în stare vrac.
- După un transport mai îndelungat, controlați înainte de folosire dacă mașina și acumulatorii prezintă deteriorări.

Depozitarea

AVERTISMENT

Deteriorare involuntară cauzată de acumulatori defecți sau din care iese lichid !

- Depozitați întotdeauna produsele dumneavoastră fără acumulatori introduși!
- Depozitați mașina și acumulatorii pe cât posibil în spații răcoase și uscate.
- Nu depozitați niciodată acumulatorii în soare, pe sisteme de încălzire sau în spatele geamurilor de sticlă.
- Depozitați mașina și acumulatorii în spații inaccesibile pentru copii și persoane neautorizate.
- După o depozitare mai îndelungată, controlați înainte de folosire dacă mașina și acumulatorii prezintă deteriorări.

8.1 Transportul și depozitarea aparatelor de injectare prin presare

- Fixați selectorul de dozare pentru transport și depozitare pe **0**.

9 Dezafectarea și evacuarea ca deșeuri

Aparatele **Hilti** sunt fabricate într-o proporție mare din materiale reutilizabile. Condiția necesară pentru reciclare este separarea corectă a materialelor. În multe țări, **Hilti** preia aparatele dumneavoastră vechi pentru revalorificare. Solicitați relații la centrul pentru clienți **Hilti** sau la consilierul dumneavoastră de vânzări.

Evacuarea ca deșeu a acumulatorilor

Dacă dezafectarea și evacuarea ca deșeuri ale acumulatorilor sunt executate impropriu, pot apărea pericole pentru sănătate din cauza ieșirii de gaze sau lichide.

- Nu expediați sau trimiteți niciun acumulator deteriorat!
- Acoperiți racordurile cu un material neconductor electric, pentru a evita scurtcircuitele.
- Evacuați ca deșeu acumulatorii astfel încât ei să nu poată ajunge în mâinile copiilor.
- Evacuați acumulatorul ca deșeu la magazinul dumneavoastră **Hilti Store** sau adresați-vă companiei responsabile cu deșeurile din zona dumneavoastră.



- Nu aruncați sculele electrice, aparatele electronice și acumulatorii în containerele de gunoi menajer!

10 China RoHS (directiva privind limitarea utilizării substanțelor periculoase)

Prin link-ul următor ajungeți la tabelul substanțelor periculoase: qr.hilti.com/r5250.

Un link referitor la tabelul RoHS găsiți la finalul acestei documentații sub formă de cod QR.

11 Garanția producătorului

- Pentru relații suplimentare referitoare la condițiile de garanție, vă rugăm să vă adresați partenerului dumneavoastră local **Hilti**.



Orijinal kullanım kılavuzu

1 Dokümantasyon verileri

1.1 Bu doküman için

- Çalıştırmadan önce bu dokümanı okuyunuz. Bu, güvenli çalışma ve arızasız kullanım için ön koşuldur.
- Bu dokümanda ve ürün üzerinde bulunan güvenlik ve uyarı bilgilerine dikkat ediniz.
- Kullanım kılavuzunu her zaman ürün üzerinde bulundurunuz ve ürünü sadece bu kılavuz ile birlikte başka kişilere veriniz.

1.2 Resim açıklaması

1.2.1 Uyarı bilgileri

Uyarı bilgileri, ürün ile çalışırken ortaya çıkabilecek tehlikelere karşı uyarır. Aşağıdaki uyarı metinleri kullanılır:

TEHLİKE

TEHLİKE !

- ▶ Ağır vücut yaralanmalarına veya doğrudan ölüme sebep olabilecek tehlikeler için.

İKAZ

İKAZ !

- ▶ Ağır yaralanmalara veya ölüme neden olabilecek tehlikeler için.





DİKKAT

DİKKAT !

- ▶ Hafif vücut yaralanmalarına veya maddi hasarlara yol açabilecek olası tehlikeli durumlar için.


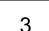


1.2.2 Dokümandaki semboller

Bu dokümanda aşağıdaki semboller kullanılmıştır:

	Kullanmadan önce kullanım kılavuzunu okuyunuz
	Kullanım uyarıları ve diğer gerekli bilgiler
	Geri dönüşümlü malzemeler ile çalışma
	Elektrikli aletleri ve aküleri evdeki çöplere atmayınız

1.2.3 Resimlerdeki semboller


Resimlerde aşağıdaki semboller kullanılmıştır:

	Bu sayılar, kılavuzun başlangıcındaki ilgili resimlere atanmıştır
	Numaralandırma, resimdeki çalışma adımlarının sırasını göstermektedir ve metindeki çalışma adımlarından farklı olabilir
	Pozisyon numaraları Genel bakış resminde kullanılır ve Ürüne genel bakış bölümündeki açıklama numaralarına referans niteliğindedir
	Bu işaret, ürün ile çalışırken dikkatinizi çekmek için koyulmuştur.







1.3 Resim açıklaması

1.3.1 Semboller

Üründe aşağıdaki semboller kullanılmış olabilir:

	Ulusal atık değerlendirme sistemi
---	-----------------------------------



0	Konum
	Sürekli dozajlama
1...15	Hacim dozajlaması
	Doğru akım
Li-Ion	Lityum İyon akü
	Aküyü asla darbe aleti olarak kullanmayınız.
	Aküyü düşürmeyiniz. Darbe almış veya hasar görmüş bir aküyü kullanmayınız.
	Kullanılan Hilti Lityum İyon akü tip serisi. Usulüne uygun kullanım bölümündeki bilgileri dikkate alınız.
	Alet, iOS ve Android platformları ile uyumlu NFC teknolojisini destekler.

2 Güvenlik

2.1 Ürün bilgileri

HILTI ürünleri profesyonel kullanıcıların kullanımı için öngörülmüştür ve sadece yetkili personel tarafından kullanılabilir ve bakımı yapılabilir. Bu personel, meydana gelebilecek tehlikeler hakkında özel olarak eğitim görmüş olmalıdır. Aletin ve ilgili yardımcı gereçlerin eğitimsiz personel tarafından usulüne uygun olmayan şekilde kullanılması ve amaçları dışında çalıştırılması sonucu tehlikeli durumlar söz konusu olabilir. Tip tanımı ve seri numarası, tip plakası üzerinde belirtilmiştir.

- Seri numarasını aşağıdaki tabloya aktarınız. Ürün bilgileri acente veya servis merkezini aradığınızda sorulabilir.

Ürün bilgileri

Tip:	HDE 500-A22
Nesil:	01
Seri numarası:	

2.2 Uygunluk beyanı

Burada tanımlanan ürünün, geçerli yönetmeliklere ve normlara uygun olduğunu kendi sorumluluğumuzda beyan ederiz. Bu dokümantasyonun sonunda uygunluk beyanının bir kopyasını bulabilirsiniz.

Teknik dokümantasyonlar eklidir:

Hilti Entwicklungsgesellschaft mbH | Zulassung Geräte | Hiltistraße 6 | 86916 Kaufering, DE

2.3 Elektrikli el aletleri için genel güvenlik uyarıları

⚠ İKAZ Bu elektrikli el aletine yönelik tüm güvenlik uyarılarını, talimatları, resimli açıklamaları ve teknik verileri dikkatlice okuyunuz. Aşağıdaki talimatlara uyulmaması durumunda elektrik çarpması, yangın ve/veya ağır yaralanmalar söz konusu olabilir.

Tüm güvenlik uyarılarını ve kullanım talimatlarını muhafaza ediniz.

Güvenlik uyarılarında kullanılan "Elektrikli el aleti terimi, şebeke işletimli elektrikli el aletleri (şebeke kablosu ile) veya akü işletimli elektrikli el aletleri (şebeke kablosu olmadan) ile ilgilidir.

İş yeri güvenliği

- **Çalışma alanınızı temiz ve aydınlık tutunuz.** Düzensiz veya aydınlatma olmayan çalışma alanları kazalara yol açabilir.
- **Yanıcı sıvıların, gazların veya tozların bulunduğu patlama tehlikesi olan yerlerde elektrikli el aleti ile çalışmayınız.** Elektrikli el aletleri, toz veya buharı yakabilecek kıvılcım oluşturur.
- **Elektrikli el aletini kullanırken çocukları ve diğer kişileri uzak tutunuz.** Dikkatiniz dağılırsa aletin kontrolünü kaybedebilirsiniz.



Elektrik güvenliği

- ▶ **Elektrikli el aletinin bağlantı fişi prize uygun olmalıdır. Fiş hiçbir şekilde değiştirilmemelidir. Adaptör fişini topraklama korumalı elektrikli el aletleri ile birlikte kullanmayınız.** Değiştirilmemiş fişler ve uygun prizler elektrik çarpması riskini azaltır.
- ▶ **Borular, radyatörler, fırınlar ve buzdolapları gibi toprağa temas eden üst yüzeylere vücudunuzla temas etmekten kaçınınız.** Vücudunuzun toprakla teması var ise yüksek bir elektrik çarpması riski söz konusudur.
- ▶ **Elektrikli el aletini yağmurdan veya ıslaklıktan uzak tutunuz.** Elektrikli el aletine su girmesi, elektrik çarpması riskini artırır.
- ▶ **Elektrikli el aletini taşımak, asmak veya fişi prizden çekmek için bağlantı kablosunu kullanım amacı dışında kullanmayınız. Bağlantı kablosunu sıcaktan, yağdan, keskin kenarlardan ve hareketli parçalardan uzak tutunuz.** Hasarlı veya dolanmış bağlantı kabloları elektrik çarpması riskini artırır.
- ▶ **Elektrikli bir el aleti ile açık alanda çalışacaksanız, sadece dışarıda kullanımına izin verilen uzatma kabloları kullanınız.** Dış mekanlar için uygun olan uzatma kablolarının kullanılması elektrik çarpması riskini azaltır.
- ▶ **Elektrikli el aleti işletiminin nemli ortamda yapılması kaçınılmaz ise bir kaçak akım koruma şalteri kullanınız.** Bir kaçak akım koruma şalterinin kullanımı elektrik çarpması riskini azaltır.

Kişilerin güvenliği

- ▶ **Dikkatli olunuz, ne yaptığınıza dikkat ediniz ve elektrikli el aleti ile mantıklı bir şekilde çalışınız.** Yorgunsanız veya uyuşturucu, alkol veya ilaç etkisi altında olduğunuzda elektrikli el aleti kullanmayınız. Elektrikli el aletini kullanırken bir anlık dikkatsizlik ciddi yaralanmalara neden olabilir.
- ▶ **Kişisel koruyucu donanım ve her zaman bir koruyucu gözlük takınız.** Elektrikli el aletinin türüne ve kullanımına göre toz maskesi, kaymayan güvenlik ayakkabısı, koruyucu kask veya kulaklık gibi kişisel koruyucu donanımların kullanılmasını yaralanma riskini azaltır.
- ▶ **İstem dışı çalışmayı önleyiniz. Güç kaynağına ve/veya aküyü bağlamadan, girişini yapmadan veya taşımadan önce elektrikli el aletinin kapalı olduğundan emin olunuz.** Elektrikli el aletini taşırken parmağınız şalterde ise veya alet açık konumda güç kaynağına takılırsa bu durum kazalara yol açabilir.
- ▶ **Elektrikli el aletini devreye almadan önce ayar aletlerini veya vidalama anahtarlarını çıkartınız.** Dönen bir alet parçasında bulunan bir alet veya anahtar yaralanmalara yol açabilir.
- ▶ **Aşırı bir vücut hareketinden sakınınız. Güvenli bir duruş sağlayınız ve her zaman dengeli tutunuz.** Böylece beklenmedik durumlarda elektrikli el aletini daha iyi kontrol edebilirsiniz.
- ▶ **Uygun kıyafetler giyiniz. Bol kıyafetler giymeyiniz veya takı takmayınız. Saçları, kıyafetleri ve eldivenleri hareket eden parçalardan uzak tutunuz.** Bol kıyafetler, takı veya uzun saçlar hareket eden parçalara takılabilir.
- ▶ **Toz emme ve tutma tertibatları monte edilebiliyorsa bunların bağlı olduğundan ve doğru kullanıldığını emin olunuz.** Bu toz emme tertibatının kullanımı tozdan kaynaklanabilecek tehlikeleri azaltabilir.
- ▶ **Kendi güvenliğinizi riske atmayınız ve elektrikli el aletleri kullanımında son derece tecrübeli olsanız bile ilgili güvenlik kurallarını ihlal etmeyiniz.** Dikkatsiz kullanım saniyeler içerisinde ciddi yaralanmalara neden olabilir.

Elektrikli el aletinin kullanımı ve çalıştırılması

- ▶ **Aleti çok fazla zorlamayın. Çalışmanız için uygun olan elektrikli el aletini kullanın.** Uygun elektrikli el aleti ile bildirilen hizmet alanında daha iyi ve güvenli çalışırsınız.
- ▶ **Şalteri bozuk olan elektrikli el aletini kullanmayınız.** Açılıp kapatılmayan bir elektrikli el aleti tehlikelidir ve tamir edilmesi gerekir.
- ▶ **Alet ayarlarını yapmadan, aksesuar parçalarını değiştirmeden veya aleti bir yere koymadan önce fişi prizden ve/veya (çıkarılabilir) aküyü aletten çıkarınız.** Bu önlem, elektrikli el aletinin istem dışı çalışmasını engeller.
- ▶ **Kullanılmayan elektrikli el aletlerini çocukların erişemeyeceği yerde muhafaza edin. Aleti iyi tanımayan veya bu talimatları okumamış kişilere aleti kullanırmayınız.** Elektrikli el aletleri bilgisiz kişiler tarafından kullanılırsa tehlikelidir.
- ▶ **Elektrikli el aletlerinin ve aksesuarlarının bakımını titizlikle yapınız. Hareketli parçaların kusursuz çalıştığı ve sıkışmadığı, parçaların kırılıp kırılmadığı veya hasar görüp görmediği, elektrikli el aleti fonksiyonlarının kısıtlanma durumlarını kontrol ediniz. Hasarlı parçaları aleti kullanmadan önce tamir ettiriniz.** Birçok kazanın nedeni bakımı kötü yapılan elektrikli el aletleridir.
- ▶ **Kesme aletlerini keskin ve temiz tutun.** Özenle bakımı yapılmış keskin bıçak kenarı olan kesme aletleri daha az sıkışır ve kullanımı daha rahattır.
- ▶ **Elektrikli el aletini, aksesuarları, ek aletleri vb. bu talimatlara göre kullanın. Çalışma şartlarını ve yapılacak işi de ayrıca göz önünde bulundurun.** Elektrikli el aletlerinin öngörülen kullanımı dışında kullanılması tehlikeli durumlara yol açabilir.



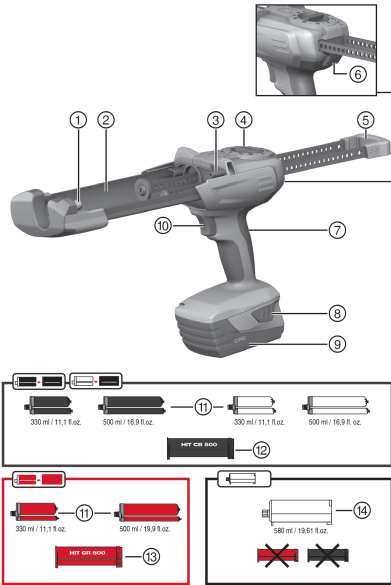
- **Tutamağı ve tutamak yüzeylerini daima temiz ve yağ ve gresten arındırılmış durumda tutunuz.** Kaygan tutamaklar ve tutamak yüzeyleri güvenli bir kullanımı ve öngörülemeden durumlarda elektrikli el aletinin kontrolünü engeller.

2.4 Akülü aletlerin özenli çalıştırılması ve kullanımı

- Lityum İyon akülerin taşıma, depolama ve kullanımına yönelik özel talimatları dikkate alınız.
- Aküler, yüksek sıcaklıklarda, doğrudan güneş ışığından ve ateşten uzak tutulmalıdır.
- Aküler parçalarına ayrılmamalı, ezilmemeli, 80°C üzerine ısıtılmamalı veya yakılmamalıdır.
- Darbe almış, bir metreden daha yüksek bir yerden düşmüş veya başka bir şekilde hasar görmüş aküleri kullanmayınız veya şarj etmeyiniz. Bu durumda her zaman **Hilti servisi** ile irtibat kurunuz.
- Akü tutulamayacak kadar sıcaksa arızalı olabilir. Ürünü yanıcı malzemelerden yeteri bir uzaklıkta, gözlemleyebileceğiniz yanmaz bir zemin üzerine koyunuz ve soğuması için bırakınız. Bu durumda her zaman **Hilti servisi** ile irtibat kurunuz.

3 Tanımlama

3.1 Genel bakış 1



- 1 Kasetin/kartuşun takılması için ön yatak muy-lusu
- 2 Kasetin/kartuşun girişindeki tutucu
- 3 Kasetin/kartuşun takılması için arka yatak muy-lusu
- 4 Dozajlama şalteri
- 5 Tutamaklı paralel itme çubukları
- 6 Kilit açma düğmesi
- 7 Tutamak
- 8 Şarj durumu göstergesini etkinleştirme ek fonksiyonlu akü için kilit açma düğmesi
- 9 Akü
- 10 Buton

Aksesuar

- 11 Folyo tüpü
- 12 Siyah kaset
- 13 Kırmızı kaset
- 14 Kartuş

3.2 Usulüne uygun kullanım

Ürün, **Hilti** folyo tüplerini ve kartuşları boşaltmak ve içeriğini dozajlamak için uygundur. Akülü uygulama tabancası HDE 500-A22 sadece 330 ml veya 500 ml içeriğe sahip **Hilti** folyo tüplerin ve 580 ml içeriğe sahip kartuşların işlenmesi için uygundur.

Ürün bir kasetle veya bir kartuşla kullanılabilir:

- Siyah kaset: Siyah veya beyaz folyo tüplü **Hilti** harç sistemlerinin işlenmesi için.
- Kırmızı kaset: Kırmızı folyo tüplü **Hilti** harç sistemlerinin işlenmesi için.
- Kartuş: Kasetless **Hilti** harç sistemlerinin kullanımı için.
- Bu ürün için sadece B22 tip serisi **Hilti** Lityum İyon aküler kullanınız.
- Bu aküler için sadece C4/36 serisi **Hilti** şarj cihazları kullanınız.



3.3 Teslimat kapsamı

Uygulama tabancası ve kullanım kılavuzu

Ürünleriniz için izin verilen diğer sistem ürünlerini **Hilti Store** veya şu adreste bulabilirsiniz: www.hilti.group.

4 Teknik veriler

	HDE 500-A22
EPTA Procedure 01 uyarınca akümülatör dahil ağırlıkB228.0	3 kg
Nominal gerilim	21,6 V

4.1 Akü

Akü çalışma gerilimi	21,6 V
İşletim sırasındaki ortam sıcaklığı	-17 °C ... 60 °C
Depolama sıcaklığı	-20 °C ... 40 °C
Şarj başlangıcında akü sıcaklığı	-10 °C ... 45 °C

4.2 EN 62841 uyarınca ses bilgisi ve titreşim değerleri

Bu talimatlarda belirtilen ses basıncı ve titreşim değerleri, ilgili normlara uygun bir ölçüm metodu ile ölçülmüştür ve elektrikli el aletlerinin birbirleri ile karşılaştırılması için kullanılabilir. Zorlanmaların geçici olarak değerlendirilmesine de uygundur.

Belirtilen değerler, elektrikli el aletinin ana kullanım alanlarını temsil eder. Elektrikli el aletinin, farklı ek aletlerle veya yetersiz bakım yapılmış şekilde kullanılması durumunda, veriler sapma gösterebilir. Bu durum, toplam çalışma süresi boyunca zorlanmayı belirgin şekilde yükseltebilir.

Doğru bir zorlanma değerlendirmesi için aletin kapatıldığı veya çalışır konumda olduğu ve ayrıca kullanımda olmadığı zamanlar da dikkate alınmalıdır. Bu durum, toplam çalışma süresi boyunca zorlanmayı belirgin şekilde azaltabilir.

Kullanıcıyı ses ve/veya titreşimin etkilerinden koruyacak ek güvenlik önlemleri belirleyiniz, örneğin: Elektrikli el aletinin ve el aletlerin bakımının yapılması, ellerin sıcak tutulması, iş akışlarının düzenlenmesi.

Ses bilgileri

	HDE 500-A22
Standart A olarak değerlendirilen ses gücü seviyesi (L_{WA})	76 dB
Ölçülen ses gücü seviyesi için emniyetsizlik (K_{WA})	3 dB
Standart A olarak değerlendirilen çıkan emisyon ses basıncı seviyesi (L_{pA})	65 dB
Ses basıncı seviyesi için emniyetsizlik (K_{pA})	3 dB

Vibrasyon bilgileri

	HDE 500-A22
Titreşim toplam değeri (a_h)	0,5 m/sn ²
Emniyetsizlik (K_{an})	1,5 m/sn ²

5 Kullanım

5.1 Tüm güvenlik uyarılarına ve kullanım kılavuzlarına uyunuz.



İKAZ

Kıyasallar nedeniyle tehlike Amacına uygun olmayan kullanım, yaralanmalara neden olabilir.

- Kullanmadan önce ürünün güvenlik bilgileri sayfasını, ambalaj üzerindeki uyarıları ve folyo tüp kullanım kılavuzunu dikkate alınız.

5.2 Akünün yerleştirilmesi

- Aküyü ürünün arkasından öne doğru, yerine oturduğu duyuluncaya kadar itiniz.



5.3 Akünün çıkartılması 3

- ▶ Aküyü çıkartınız.

5.4 Kasetin ve folyo tüpünün yerleştirilmesi 4

⚠ DİKKAT

Sıkışma tehlikesi Eller, kasetin dikkatsiz biçimde içe döndürülmesi sırasında sıkışabilir.

- ▶ Kaseti içeri doğru döndürürken ellerinizi kaset giriş bölümünde tutmayınız.

⚠ DİKKAT

Yaralanma tehlikesi Kimyasallar nedeniyle tehlike.

- ▶ Kasette hasar ve/veya kirlenme olup olmadığını kontrol ediniz. Her iki piston da kasetin içinde kolayca ve tamamen ileri-geri hareket edebilmelidir. **Hasarlı ve/veya aşırı kirli kasetleri değiştiriniz.**

1. Kilit açma düğmesine basınız.
2. İtme çubuklarını dayanak noktasına kadar geri çekiniz.
3. Kaseti monte ediniz ve kaseti yukarı kaldırınız.
4. Statik karıştırıcıyı döndürerek folyo tüpe oturtunuz.
5. Folyo tüpü kasete yerleştiriniz.
6. Kaseti ürüne yerleştiriniz.

5.5 Kartuşun yerleştirilmesi 5

1. Kilit açma düğmesine basınız.
2. İtme çubuklarını dayanak noktasına kadar geri çekiniz.
3. Kartuşu monte ediniz.
4. Statik karıştırıcıyı döndürerek kartuşa oturtunuz.
5. Kartuşu ürüne yerleştiriniz.

5.6 İlk çıkan harcın boşaltılması 3

⚠ İKAZ

Yaralanma tehlikesi Kimyasallar nedeniyle tehlike.

- ▶ Uygulama tabancasını kendinize veya başkalarına doğru tutmayınız. Amacına uygun olmayan kullanım, yaralanmalara neden olabilir.

⚠ İKAZ

Yaralanma tehlikesi Kimyasallar nedeniyle tehlike.

- ▶ Dozajlama işlemine sadece vidalanmış statik karıştırıcı ile başlayınız. Amacına uygun olmayan kullanım, yaralanmalara neden olabilir.

i Giriş parçası her statik karıştırıcı değişiminden sonra çıkarılmalıdır.
İlk çıkan harç kullanıma uygun değildir.

1. Dozajlama şalterini ►► konumuna getiriniz.
2. Karıştırıcı tamamen doluncaya kadar butona basınız.
3. Dozajlama şalterini uygun ilk çıkan harç miktarına $\frac{1}{15}$ getiriniz.
 - ↳ 1 = 1 Strok (yakl. 5 ml)
 - ↳ 15 = 1 strok (yakl. 75 ml)
4. İlk çıkan harcı boşaltınız.

5.7 Harcın enjekte edilmesi 7

i Her kullanımda yeni bir statik karıştırıcı kullanınız. Buna uyulmaması durumunda yeterince harç dışarı çıkmayabilir.



1. Butona basınız.
2. Harcı enjekte ediniz.

5.8 Kasetin ve folyo t p n n  ıkarılması 3

1. Dozajlama  alterini 0 konumuna getiriniz.
2. Kilit a ma d ğmesine basınız.
3. İtme  ubuklarını dayanak noktasına kadar geri  ekiniz.
4. Kaseti yukarı kaldırınız.
5. Folyo t p   ıkarınız.
6. Kaseti  r nden  ıkarınız.

5.9 KartuŐun  ıkarılması 9

1. Dozajlama  alterini 0 konumuna getiriniz.
2. Kilit a ma d ğmesine basınız.
3. İtme  ubuklarını dayanak noktasına kadar geri  ekiniz.
4. KartuŐu yukarı kaldırınız.
5. KartuŐu  r nden  ıkarınız.

6 Bakım ve onarım

İKAZ

Takılı ak den dolayı yaralanma tehlikesi !

- T m bakım ve onarım  alıŐmalarından  nce her zaman ak y   ıkarınız!

Alet bakımı

- YapıŐmıŐ olan kir dikkatlice  ıkarılmalıdır.
- Havalandırma deliklerini kuru bir fır a ile dikkatlice temizleyiniz.
- G vde sadece hafif nemli bir bezle temizlenmelidir. Plastik par alara yapıŐabileceğinden silikon i erikli bakım maddeleri kullanılmamalıdır.

Lityum İyon ak lerin bakımı

- Ak  temiz ve yağ ve gresten uzak tutulmalıdır.
- G vde sadece hafif nemli bir bezle temizlenmelidir. Plastik par alara yapıŐabileceğinden silikon i erikli bakım maddeleri kullanılmamalıdır.
- Aletin i ine nem giriŐi engellenmelidir.

Bakım

- G r n r t m par alarda hasar olup olmadıėı ve kumanda elemanlarının sorunsuz Őekilde  alıŐtıėı kontrol edilmelidir.
- Hasar ve/veya fonksiyon arızaları durumunda  r n  alıŐtırılmamalıdır. Derhal **Hilti** servisi tarafından onarılmalıdır.
- Bakım ve onarım  alıŐmalarından sonra t m koruma tertibatları yerleŐtirilmeli ve fonksiyonları kontrol edilmelidir.



G venli  alıŐma i in sadece orijinal yedek par alar ve sarf malzemeleri kullanınız. Tarifimizden onaylanmış, yedek par aları, aksesuarları ve sarf malzemelerini **Hilti Store** veya adresinde bulabilirsiniz. www.hilti.group.

7 Arıza durumunda yardım

Bu tabloda listelenmemiŐ veya kendi baŐınıza gideremediėiniz arızalarda l tfen yetkili **Hilti** servisimiz ile irtibat kurunuz.

7.1 Arıza durumunda yardım

Bu tabloda listelenmemiŐ veya kendi baŐınıza gideremediėiniz arızalarda l tfen yetkili **Hilti** servisimiz ile irtibat kurunuz.



Arıza	Olası sebepler	Çözüm
Alet çalışmıyor.	Akü yerine tamamen takılmamış.	► Aküyü duylulabilir bir çift klik sesi ile yerine oturtunuz.
	Akü deşarj olmuş.	► Aküyü değiştiriniz ve boş aküyü şarj ediniz.
	Dozajlama şalteri 0'da	► İstedığınız dozajlamayı seçiniz.
Alet çalışmıyor ve dört LED'in hepsi yanıp sönüyor.	Zorlanma emniyeti devreye giriyor; Statik karıştırıcı içindeki harç kütlesi sertleşmiş	► Statik karıştırıcıyı değiştiriniz.
	Zorlanma emniyeti devreye giriyor; Baskı kuvveti alet için çok yüksek	► Tüp sıcaklığını arttırınız. Uygulama için uygun bir alet seçiniz.
	Folyo tüp boş	► Boş folyo tüpü değiştiriniz.
Alet çalışmıyor ve bir LED yanıp sönüyor.	Akü deşarj olmuş.	► Aküyü değiştiriniz ve boş aküyü şarj ediniz.
	Akü çok sıcak veya çok soğuk.	► Aküyü değiştiriniz.
Akü normalden daha hızlı boşalıyor.	Çok düşük ortam sıcaklığı.	► Aküyü yavaşça oda sıcaklığına ulaşacak biçimde ısınmaya bırakınız.
Akü paketi duylulabilir bir çift klik sesi ile yerine oturmuyor.	Akünün kilit tırnakları kirlenmiş.	► Kilit tırnaklarını temizleyiniz ve aküyü yerine oturtunuz. Problem devam ederse Hilti Service ile irtibat kurunuz.
Alette veya aküde yoğun ısı oluşumu.	Alet aşırı yüklenmiş (kullanım sınırı aşılmış).	► Tüm çalışmalardan önce ürününüzün performans verilerini dikkate alınız. Bkz. teknik veriler.
	Elektrik arızası	► Sorun devam ediyorsa Hilti Service ile irtibat kurunuz.
Kaset alete yerleştirilmemelidir.	Folyo tüp kasete tam olarak yerleştirilmemiş.	► Folyo tüpü dayanak noktasına kadar kasete itiniz.
	İtme çubuğu tam olarak geri çekilmemiş	► Kilit açma butonuna basınız ve itme çubuğunu tamamen geri çekiniz.
Kaset duyulur bir "klik" sesi ile yerine oturmuyor	Kilit tırnakları kirlî	► Kilit tırnaklarını temizleyiniz.
	Kilit tırnakları arızalı	► Başka bir kaset yerleştiriniz ve Hilti Service ile irtibat kurunuz.
Karıştırıcıdan ürün akmıyor	Statik karıştırıcı içindeki harç kütlesi sertleşmiş	► Sertleşen harcın bulunduğu karıştırıcıyı sökünüz ve yeni bir karıştırıcı takınız.

8 Akü aletlerinin taşınması ve depolanması

Taşıma

DİKKAT

Taşıma sırasında aletin istem dışı çalışması !

- Ürünlerinizi her zaman aküler takılı olmadan taşıyınız!
- Akülerin çıkarılması.
- Aküler kesinlikle sıkıca bağlanmamış koruma ile taşınmamalıdır.
- Uzun süren depolama sonrası kullanmadan önce aletin ve akülerin hasar görmüş olup olmadığını kontrol ediniz.

Depolama

DİKKAT

Arızalı veya akan aküler nedeniyle beklenmeyen hasar oluşumu !

- Ürünlerinizi her zaman aküleri yerleştirmeden depolayınız!




- ▶ Aleti ve aküleri mümkün olduğunca soğuk ve kuru yerde depolayınız.
- ▶ Aküleri kesinlikle güneşte, sıcakta veya cam levhaların arkasında depolamayınız.
- ▶ Aleti ve aküleri çocukların ve yetki verilmeyen kişilerin ulaşamayacağı yerlerde depolayınız.
- ▶ Uzun süren depolama sonrası kullanmadan önce aletin ve akülerin hasar görmüş olup olmadığını kontrol ediniz.

8.1 Uygulama tabancalarının taşınması ve depolanması

- ▶ Dozajlama şalterini taşıma ve depolama için **0** konumuna getiriniz.

9 İmha

 **Hilti** aletleri yüksek oranda geri dönüşümlü malzemelerden üretilmiştir. Geri dönüşüm için gerekli koşul, usulüne uygun malzeme ayırımıdır. Çoğu ülkede **Hilti**, eski aletlerini yeniden değerlendirmek üzere geri alır. Bu konuda **Hilti** müşteri hizmetlerinden veya satış temsilcinizden bilgi alabilirsiniz.

Akülerin imha edilmesi

Akülerin usulüne uygun imha edilmemesi halinde, dışarı çıkan gaz ve sıvılar nedeniyle sağlık sorunları oluşabilir.

- ▶ Hasar görmüş aküleri hiç bir şekilde göndermeyiniz!
- ▶ Kısa devreleri önlemek için, akünün bağlantılarını iletken olmayan bir malzeme ile kapatınız.
- ▶ Aküleri, çocukların ellerine geçmeyecek şekilde imha ediniz.
- ▶ Aküyü size en yakın **Hilti Store**'da imha ediniz veya imha etmek için yetkili şirketinize başvurunuz.



- ▶ Elektrikli el aletlerini, elektronik cihazları ve aküleri evdeki çöplere atmayınız!

10 Çin RoHS (Tehlikeli madde kullanımını kısıtlama direktifi)

Aşağıdaki linkte tehlikeli maddeler tablosunu bulabilirsiniz: qr.hilti.com/r5250.
RoHS tablosunun linkini bu dokümanın sonunda karekod olarak bulabilirsiniz.

11 Üretici garantisi

- ▶ Garanti koşullarına ilişkin sorularınız için lütfen yerel **Hilti** iş ortağınıza başvurunuz.



دليل الاستعمال الأصلي

1 بيانات المستند

1.1 حول هذا المستند

- اقرأ هذه المستندات بالكامل قبل التشغيل. يعتبر هذا شرطا للعمل بشكل آمن والاستخدام بدون اختلالات.
- تراعى إرشادات الأمان والإرشادات التحذيرية الواردة في هذا المستند وعلى الجهاز.
- احتفظ بدليل الاستعمال دائما مع المنتج، ولا تعطي الجهاز لآخرين إلا مرفقا بهذا الدليل.

2.1 شرح العلامات

1.2.1 إرشادات تحذيرية

تبه الإرشادات التحذيرية إلى الأخطار الناشئة عند التعامل مع الجهاز. يتم استخدام الكلمات الدليلية التالية:

خطر 

خطر!

تشير لخطر مباشر يؤدي لإصابات جسدية خطيرة أو إلى الوفاة.

تحذير 

تحذير!

تشير لخطر محتمل قد يؤدي لإصابات جسدية خطيرة أو إلى الوفاة.





احترس! 

احترس!

تشير لموقف خطر محتمل يمكن أن يؤدي لإصابات جسدية خفيفة أو أضرار مادية.


2.2.1 الرموز في المستند

يتم استخدام الرموز التالية في هذا المستند:

قبل الاستخدام اقرأ دليل الاستعمال	
إرشادات الاستخدام ومعلومات أخرى مفيدة	
التعامل مع مواد قابلة لإعادة التدوير	
لا تتخلص من الأجهزة الكهربائية البطاريات ضمن القمامة المنزلية	

3.2.1 الرموز في الصور

تستخدم الرموز التالية في الرسوم التوضيحية:

تشير هذه الأعداد إلى الصور المعنية بمطلع هذا الدليل	2
ترقيم الصور يمثل ترتيب خطوات العمل في الصور، وقد يختلف عن ترقيم خطوات العمل في النص	3
يتم استخدام أرقام المواضع في صورة العرض العام وهي تشير إلى أرقام تعليق الصورة في فصل عرض عام للمنتج	11
ينبغي أن تسترعي هذه العلامة اهتماما خاصا عند التعامل مع المنتج.	

3.1 شرح العلامات

1.3.1 الرموز

يمكن استخدام الرموز التالية على المنتج:



نظام إعادة تدوير المخلفات المحلي	
وضع الإطفاء	
الضغ المستمر	
الضغ على دفعات	
تيار مستمر	
بطارية أيونات الليثيوم	Li-Ion
لا تستخدم البطارية أبداً كمطرقة.	
لا تدع البطارية تسقط. لا تستخدم بطارية تعرضت لصدمات أو أي نوع آخر من التلفيات.	
بطاريات أيونات الليثيوم Hilti المستخدمة من النوع. احرص على مراعاة التعليمات الواردة في الفصل الاستخدام المطابق للتعليمات.	
يدعم الجهاز تقنية NFC المتوافقة مع أنظمة التشغيل iOS و Android.	

2 السلامة

1.2 معلومات المنتج

منتجات **HILTI** مصممة للمستخدمين المحترفين ويقتصر استعمالها وصيانتها وإصلاحها على الأشخاص المعتمدين والمدربين جيداً. هؤلاء الأشخاص يجب أن يكونوا قد تلقوا تدريباً خاصاً على الأخطار الطارئة. قد يتسبب الجهاز وأدواته المساعدة في حدوث أضرار إذا تم التعامل معها بشكل غير سليم فنياً من قبل أشخاص غير مدربين أو تم استخدامها بشكل غير مطابق للتعليمات. يوجد مسمى الطراز والرقم المسلسل على لوحة الصنع.

◀ انقل الرقم المسلسل في الجدول التالي. ستحتاج إلى بيانات المنتج في حالة الاستفسارات الموجبة إلى ممثلينا أو مركز الخدمة.

بيانات الجهاز

الطراز:	HDE 500-A22
الجيل:	01
الرقم المسلسل:	

2.2 بيان المطابقة

نفر على مسؤوليتنا الفردية بأن المنتج المشروع هنا متوافق مع التشريعات والمواصفات المعمول بها. تجد صورة لبيان المطابقة في نهاية هذا المستند.

المستندات الفنية محفوظة هنا:

Hilti Entwicklungsgesellschaft mbH | Zulassung Geräte | Hiltistraße 6 | 86916 Kaufering, DE

3.2 إرشادات السلامة العامة المتعلقة بالأدوات الكهربائية

⚠ تحذير احرص على قراءة جميع إرشادات السلامة، التوجيهات، الصور التوضيحية والمواصفات الفنية المرفقة مع هذه الأداة الكهربائية. أي تقصير أو إهمال في الالتزام بالتعليمات التالية قد يتسبب في حدوث صق كبريائي، نشوب حريق و/أو وقوع إصابات خطيرة.

احتفظ بجميع مستندات إرشادات السلامة والتعليمات لاستخدامها عند الحاجة إليها فيما بعد. يقصد بمصطلح «الأداة الكهربائية» المذكور في إرشادات السلامة الأدوات الكهربائية المشغلة بالكهرباء (باستخدام كابل الكهرباء) أو الأدوات الكهربائية المشغلة بالبطاريات (بدون كابل الكهرباء).

سلامة مكان العمل

◀ حافظ على نطاق عملك نظيفاً ومضاءً بشكل جيد. الفوضى أو أماكن العمل غير المضاءة يمكن أن تؤدي لوقوع حوادث.



- ◀ لا تعمل بالأداة الكهربائية في محيط معرض لخطر الانفجار يتواجد به سوائل أو غازات أو أنواع غبار قابلة للاشتعال. الأدوات الكهربائية تولد شررا يمكن أن يؤدي لإشعال الغبار والأبخرة.
- ◀ احرص على إبعاد الأطفال والأشخاص الآخرين أثناء استخدام الأداة الكهربائية. في حالة انصراف انتباهك قد تفقد السيطرة على الجهاز.

السلامة الكهربائية

- ◀ يجب أن يكون قابس توصيل الأداة الكهربائية متلائما مع المقبس. لا يجوز تعديل القابس بأي حال من الأحوال. لا تستخدم قوايس مهايأة مع أدوات كهربائية ذات وصلة أرضي محمية. القوايس غير المعدلة والمقابس الملائمة تقلل من خطر حدوث صدمة كهربائية.
- ◀ تجنب حدوث تلامس للجسم مع أسطح مؤرضة مثل الأسطح الخاصة بالمواسير وأجهزة التدفئة والمواقد والثلاجات. ينشأ خطر متزايد من حدوث صدمة كهربائية عندما يكون جسمك متصلا بالأرض.
- ◀ أبعد الأدوات الكهربائية عن الأمطار أو البلل. تسرب الماء إلى داخل الأداة الكهربائية يزيد من خطر حدوث صدمة كهربائية.
- ◀ لا تستخدم كابل التوصيل لحمل الأداة الكهربائية أو تعليقها أو لسحب القابس من المقبس. احتفظ بكابل التوصيل بعيدا عن السفونة والزيت والمواف الحادة والأجزاء المتحركة. كابلات التوصيل التالفة أو المتشابكة تزيد من خطر حدوث صعق كهربائي.
- ◀ عندما تعمل بأداة كهربائية في مكان مكشوف، فلا تستخدم سوى كابلات الإطالة المناسبة للعمل في النطاق الخارجي. استخدام كابل إطالة مناسب للعمل في النطاق الخارجي يقلل من خطر حدوث صعق كهربائي.
- ◀ إذا تعذر تجنب تشغيل الأداة الكهربائية في محيط رطب، فاستخدم مفتاح حماية من تسرب التيار. استخدام مفتاح الحماية من تسرب التيار يقلل خطر حدوث صدمة كهربائية.

سلامة الأشخاص

- ◀ كن يقظا وانتبه لما تفعل وتعامل مع الأداة الكهربائية بتعقل عند العمل بها. لا تستخدم الأداة الكهربائية عندما تكون متعبا أو تحت تأثير المخدرات أو الكحوليات أو العقاقير. فقد يتسبب عدم الانتباه للحظة واحدة أثناء الاستخدام في حدوث إصابات بالغة.
- ◀ ارتد تجهيزات وقاية شخصية وارتد دائما نظارة واقية. ارتداء تجهيزات وقاية شخصية، مثل قناع الوقاية من الغبار وأحذية الأمان المضادة للانزلاق وخوذة الوقاية أو واقي السمع، تبعا لنوع واستخدام الأداة الكهربائية، يقلل من خطر الإصابات.
- ◀ تجنب التشغيل بشكل غير مقصود. تأكد أن الأداة الكهربائية مطفأة قبل توصيلها بالكهرباء و/أو بالبطارية وقبل رفعها أو حملها. إذا كان إصبعك على المفتاح عند حمل الأداة الكهربائية أو كان الجهاز في وضع التشغيل عند التوصيل بالكهرباء، فقد يؤدي ذلك لوقوع حوادث.
- ◀ أبعد أدوات الضبط أو مفاتيح ربط البراغي قبل تشغيل الأداة الكهربائية. الأداة أو المفتاح المتواجد في جزء دوار من الجهاز يمكن أن يؤدي لحدوث إصابات.
- ◀ تجنب اتخاذ وضع غير طبيعي للجسم. احرص على أن تكون واقفا بأمان وحافظ على توازنك في جميع الأوقات. من خلال ذلك تستطيع السيطرة على الأداة الكهربائية بشكل أفضل في المواقف المفاجئة.
- ◀ ارتد ملابس مناسبة. لا ترتد ملابس فضفاضة أو حلي. احرص على أن يكون الشعر والملابس والقفازات بعيدة عن الأجزاء المتحركة. الملابس الفضفاضة أو الحلي أو الشعر الطويل يمكن أن تشبكت في الأجزاء المتحركة.
- ◀ إذا أمكن تركيب تجهيزات شفت وتجميع الغبار، فتأكد أنها موصلة ومستخدمة بشكل سليم. استخدام تجهيزة شفت الغبار يمكن أن يقلل الأخطار الناتجة عن الغبار.
- ◀ لا تعتقد بأنك في مأمن عن الخطر ولا تتجاهل تشرعيات السلامة المعنية للأدوات الكهربائية، حتى وإن كنت على دراية بالأداة الكهربائية بعد تكرار استخدامها. التعامل مع الجهاز بدون حذر قد يؤدي إلى وقوع إصابات بالغة في جزء من الثانية.

استخدام الأداة الكهربائية والتعامل معها

- ◀ لا تفرط في التحميل على الجهاز. استخدم الأداة الكهربائية المناسبة للعمل الذي تقوم به. استخدام الأداة الكهربائية المناسبة يتبع لك العمل بشكل أفضل وأكثر أمانا في نطاق العمل المقرر.
- ◀ لا تستخدم أداة كهربائية ذات مفتاح تالف. الأداة الكهربائية التي لم يعد يمكن تشغيلها أو إطفائها تمثل خطورة ويجب إصلاحها.
- ◀ اسحب القابس من المقبس و/أو اخلع البطارية القابلة للخلع من الجهاز قبل إجراء عمليات الضبط، أو استبدال أجزاء الملحقات أو عند ترك الجهاز. هذا الإجراء الوقائي يمنع بدء تشغيل الأداة الكهربائية دون قصد.



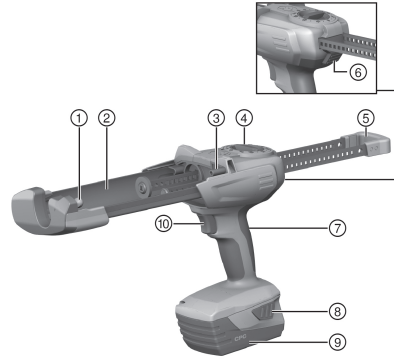
- ◀ احتفظ بالأدوات الكهربائية غير المستخدمة بعيدا عن متناول الأطفال. لا تسمح باستخدام الجهاز من قبل أشخاص ليسوا على دراية به أو لم يقرءوا هذه التعليمات. الأدوات الكهربائية خطيرة في حالة استخدامها من قبل أشخاص ليست لديهم الخبرة الواجبة.
- ◀ اعتني جيدا بالأدوات الكهربائية والملحقات. افحص الأجزاء المتحركة من حيث أدائها لوظيفتها بدون مشاكل وعدم انحصارها وافحصها من حيث وجود أجزاء مكسورة أو متعرضة للضرر يمكن أن تؤثر سلبا على وظيفة الأداة الكهربائية. اعمل على إصلاح الأجزاء التالفة قبل استخدام الجهاز. الكثير من الحوادث مصدرها الأدوات الكهربائية التي تم صيانتها بشكل رديء.
- ◀ حافظ على أدوات القطع حادة ونظيفة. تتميز أدوات القطع ذات حواف القطع الماددة المعتنى بها بدقة بأنها أقل عرضة للتعثر وأسبل في التعامل.
- ◀ استخدم الأداة الكهربائية والملحقات وأدوات العمل وخلافه طبقا لهذه التعليمات. احرص في هذه الأثناء على مراعاة اشتراطات العمل والمهمة المراد تنفيذها. استخدام الأدوات الكهربائية في تطبيقات غير تلك المقررة لها يمكن أن يؤدي لمواقف خطيرة.
- ◀ حافظ على المقابض ومواضع المسك في حالة جافة ونظيفة وخالية من الزيت والشحم. المقابض ومواضع المسك الانزلاقية تحول دون استعمال الأداة الكهربائية والتحكم بها بشكل آمن في المواقف غير المتوقعة.

4.2 التعامل بعناية مع الأجهزة العاملة بالبطاريات واستخدامها

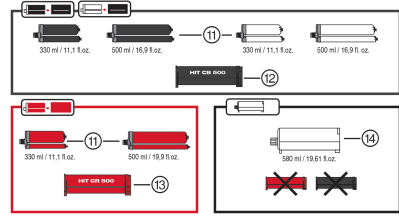
- ◀ تراعى التعليمات الخاصة لنقل وتخزين وتشغيل بطاريات أيونات الليثيوم.
- ◀ أبعد البطاريات عن النار ودرجات الحرارة المرتفعة وأشعة الشمس المباشرة.
- ◀ لا يجوز تفكيك البطاريات أو سحقها أو وضعها في درجة حرارة أعلى من 80°م أو حرقها.
- ◀ لا تستخدم أو تشمن البطاريات التي تعرضت لصددمات، أو سقطت من ارتفاع يزيد على متر أو تعرضت لأية أضرار أخرى. في هذه الحالة، تواصل دائما مع خدمة Hilti.
- ◀ في حالة السخونة الشديدة للبطارية بحيث يتعذر الإمساك بها، فقد تكون تالفة. ضع المنتج في مكان غير قابل للاشتعال وعلى مسافة كافية من الغامات القابلة للاشتعال، وحيث يمكن مراقبته، واتركه حتى يبرد. في هذه الحالة، تواصل دائما مع خدمة Hilti.



- ① الخابور المحملي الأمامي لتركيب العلبة/الخرطوشة
- ② مبيت العلبة/الخرطوشة
- ③ الخابور المحملي الخلفي لتركيب العلبة/الخرطوشة
- ④ مفتاح اختيار وضع الضغ
- ⑤ قضبان دفع متوازنة مع مقبض
- ⑥ زر التحرير
- ⑦ المقبض
- ⑧ أزرار تحرير للبطارية مزودة بوظيفة إضافية لتفعيل بيان حالة الشحن
- ⑨ البطارية
- ⑩ المفتاح الانضغاطي


الملحقات

- ⑪ الأنبوب
- ⑫ علبة سوداء
- ⑬ علبة حمراء
- ⑭ الخرطوشة


2.3 الاستخدام المطابق للتعليمات

المنتج مخصص لتفريغ أنبوب وخرطيش Hilti وضع محتوياتهم. الكابيس المشغل بالبطارية HDE 500-A22 مخصص فقط للتعامل مع أنابيب Hilti سعة 330 مليلتر أو 500 مليلتر وكذلك الخرطيش سعة 580 مليلتر. يمكن تشغيل المنتج بعلبة أو خرطوشة:

- ◀ العلبة السوداء: للتعامل مع أنظمة الملاط من Hilti ذات الأنابيب الحمراء أو البيضاء.
- ◀ العلبة الحمراء: للتعامل مع أنظمة الملاط من Hilti ذات الأنابيب الحمراء.
- ◀ الخرطوشة: للاستخدام مع أنظمة الملاط من Hilti غير المزودة بعلبة.
- ◀ اقتصر على استخدام بطاريات أيونات الليثيوم من Hilti من النوع B22 لهذا المنتج.
- ◀ اقتصر على استخدام أجهزة شحن Hilti من الفئة C4/36 لهذه البطاريات.

3.3 مجموعة التجهيزات الموردة

الكابيس ودليل الاستعمال
المزيد من منتجات النظام المسموح بها للمنتج الخاص بك لدى متجر Hilti Store أو على موقع الإنترنت:
www.hilti.group

4 المواصفات الفنية

HDE 500-A22	الوزن حسب EPTA Procedure 01 شاملا البطارية B228.0
3 كجم	الجهد الكهربائي الاسمي
21.6 فلت	



1.4 البطارية

جهد تشغيل البطارية	21.6 فولت
درجة الحرارة المحيطة أثناء التشغيل	-17 °م ... 60 °م
درجة حرارة التخزين	-20 °م ... 40 °م
درجة حرارة البطارية عند بدء الشحن	-10 °م ... 45 °م

2.4 قيم الضوضاء والاهتزاز طبقاً للمواصفة EN 62841

تم قياس ضغط الصوت وقيم الاهتزاز الواردة في هذا الدليل طبقاً لأحد معايير القياس المحددة ويمكن الاستعانة بها في إجراء مقارنة بين الأدوات الكهربائية مع بعضها البعض. وهي مناسبة أيضاً لتقدير حجم المخاطر بصورة أولية.

المواصفات الواردة تتعلق بالاستخدامات الأساسية للأداة الكهربائية. أما إذا تم استخدام الأداة الكهربائية في تطبيقات أخرى مع أدوات شغل مخالفة للمواصفات أو دون صيانة كافية، ففي هذه الحالة قد تختلف المواصفات. وقد يزيد هذا من نسبة المخاطر طوال مدة العمل بصورة واضحة. وللحصول على تقدير دقيق لحجم المخاطر ينبغي أيضاً مراعاة الأوقات التي يتم فيها إيقاف الجهاز أو التي يتم فيها تشغيل الجهاز ولكن دون استخدام حقيقي. وقد يقلل هذا من نسبة المخاطر طوال مدة العمل بصورة واضحة. احرص على اتخاذ إجراءات إضافية للسلامة من شأنها حماية المستخدم من تأثير الضجيج و/أو الاهتزازات مثل: صيانة الأداة الكهربائية وأدوات الشغل والحفاظ على الأيدي في حالة دافئة وتنظيم مراحل العمل.

معلومات الضجيج

HDE 500-A22	
76 ديسيبل	مستوى شدة الصوت الاعتيادي مصنف بالفئة A (L_{WA})
3 ديسيبل	نسبة تفاوت مستوى شدة الصوت المُقاس (K_{WA})
65 ديسيبل	مستوى ضغط الصوت الاعتيادي المنبعث مصنف بالفئة A (L_{pA})
3 ديسيبل	نسبة التفاوت بالنسبة لمستوى ضغط الصوت المنبعث (K_{pA})

معلومات الاهتزاز

HDE 500-A22	
0.5 م/ثانية ²	القيمة الإجمالية للاهتزازات (a_{h1})
1.5 م/ثانية ²	نسبة التفاوت (K_{ah})

5 الاستعمال

1.5 احرص على مراعاة جميع إرشادات السلامة وتعليمات الاستعمال.

⚠ تحذير

خطر بسبب المواد الكيميائية الاستخدام بشكل غير سليم يمكن أن يؤدي لحدوث إصابات.
 ◀ قبل الاستخدام يجب الاطلاع على مواصفات سلامة المنتج والإرشادات الواردة على العبوة ودليل استعمال الأنبوب.

2.5 تركيب البطارية

◀ أدخل البطارية في المنتج من أسفل إلى أن تثبت في موضعها بصوت مسموع.

3.5 خلع البطارية

◀ اخلع البطارية.

4.5 إدخال العلبة والأنبوب

⚠ احترس:

خطر الانحصار إدخال الخرطوشة دون انتباه يمكن أن يؤدي إلى انحصار اليدين.
 ◀ عند إدخال الخرطوشة احرص على ألا تدخل يدك في نطاق مبيت الخرطوشة.



⚠️ احترس:

خطر الإصابة خطر بسبب المواد الكيميائية.

- افحص الخرطوشة من حيث وجود أضرار أو اتساخات. يجب أن تتميز حركة الكباسين في الخرطوشة بالسلاسة والقدرة على التقدم للأمام والرجوع للخلف حتى النهاية. **استبدل الخراطيش التالفة و/أو المتسخة بشدة.**

1. اضغط على زر التمرير.
2. اسحب قضيب الدفع للخلف حتى النهاية.
3. قم بتركيب العلبة وحرك العلبة إلى أعلى.
4. أدر الخلاط الإستاتيكي على الأنبوب.
5. ادفع الأنبوب في الخرطوشة.
6. حرك العلبة في المنتج.

5.5 إدخال الخرطوشة

1. اضغط على زر التمرير.
2. اسحب قضيب الدفع للخلف حتى النهاية.
3. قم بتركيب الخرطوشة.
4. أدر الخلاط الإستاتيكي على الخرطوشة.
5. حرك الخرطوشة في المنتج.

6.5 التخلص من الكمية الأولى للملاط

⚠️ تحذير

خطر الإصابة خطر بسبب المواد الكيميائية.

- لا تقم بتوجيه الكابس إليك أو إلى أي شخص آخر. الاستخدام بشكل غير سليم يمكن أن يؤدي لحدوث إصابات.

⚠️ تحذير

خطر الإصابة خطر بسبب المواد الكيميائية.

- لا تبدأ عملية الضغ إلا مع تركيب الخلاط الإستاتيكي. الاستخدام بشكل غير سليم يمكن أن يؤدي لحدوث إصابات.

i ينبغي التخلص من كمية الملاط الأولية بعد كل تغيير للخلاط الإستاتيكي.
الملاط الخارج من الخلاط في البداية غير مناسب للاستخدام.

1. اجعل مفتاح اختيار وضع الضغ على ▶▶.
2. اضغط على المفتاح الانضغاطي إلى أن يمتلئ الخلاط عن آخره.
3. اجعل مفتاح اختيار وضع الضغ على كمية الملاط الأولية المعنية 1.5.
 - ⇔ 1 = شووط واحد (حوالي 5 مليلتر)
 - ⇔ 15 = شووط واحد (حوالي 75 مليلتر)
4. تخلص من كمية الملاط الأولية.

7.5 حقن الملاط

i استخدم خلاط استاتيكي جديد عند كل تطبيق. عدم مراعاة الإرشادات يؤدي إلى تسرب ملاط قليل للغاية.

1. اضغط على المفتاح الانضغاطي.
2. قم بحقن الملاط.



8.5 إخراج العلبة والأنبوب

1. اجعل مفتاح اختيار وضع الضغ على 0.
2. اضغط على زر التحرير.
3. اسحب قضيب الدفع للخلف حتى النهاية.
4. حرّك الخرطوشة إلى أعلى.
5. أخرج الأنبوب.
6. أخرج العلبة من المنتج.

9.5 إخراج الخرطوشة

1. اجعل مفتاح اختيار وضع الضغ على 0.
2. اضغط على زر التحرير.
3. اسحب قضيب الدفع للخلف حتى النهاية.
4. حرّك الخرطوشة لأعلى.
5. أخرج الخرطوشة من المنتج.

6 العناية والصيانة

تحذير

خطر الإصابة عند تكون البطارية مركبة !

احرص على خلع البطارية دائما قبل جميع أعمال الإصلاح والعناية!

العناية بالجهاز

- قم بإزالة الاتساخ الملتصق بحرص.
- قم بتنظيف فتحات التبوية بحرص باستخدام فرشاة جافة.
- نظف جسم الجهاز باستخدام قطعة قماش مبللة بعض الشيء. لا تستخدم مواد عناية تحتوي على السيليكون لما قد تتسبب فيه من الإضرار بالأجزاء البلاستيكية.

العناية ببطاريات أيونات الليثيوم

- حافظ على البطارية نظيفة وخالية من الزيت والشحم.
- نظف جسم الجهاز باستخدام قطعة قماش مبللة بعض الشيء. لا تستخدم مواد عناية تحتوي على السيليكون لما قد تتسبب فيه من الإضرار بالأجزاء البلاستيكية.
- تجنب تسرب الرطوبة إليها.

الصيانة

- افحص جميع الأجزاء المرئية من حيث وجود أضرار وافحص عناصر الاستعمال من حيث كفاءتها الوظيفية.
- في حالة وجود أضرار و/أو اختلالات وظيفية لا تقم بتشغيل المنتج. احرص على الفور على إصلاحه لدى مركز خدمة Hilti.
- بعد أعمال العناية والإصلاح قم بتركيب جميع تجهيزات الحماية وافحصها من حيث الأداء الوظيفي.

للتشغيل الآمن اقتصِر على استخدام قطع الغيار الأصلية وخامات الشغل. تجد قطع الغيار وخامات الشغل والملحقات المصراع بها من قبلنا للمنتج الخاص بك في متجر **Hilti Store** أو على موقع الإنترنت: www.hilti.group

7 المساعدة في حالات الاختلالات

عند حدوث اختلالات غير مذكورة في الجدول أو يتعذر عليك معالجتها بنفسك، فيرجى التوجه إلى مركز خدمة Hilti.

1.7 المساعدة في حالات الاختلالات

عند حدوث اختلالات غير مذكورة في الجدول أو يتعذر عليك معالجتها بنفسك، فيرجى التوجه إلى مركز خدمة Hilti.



الخلل	السبب المحتمل	الحل
الجهاز لا يعمل.	لم يتم إدخال البطارية حتى النهاية.	◀ قم بتثبيت البطارية حتى سماع صوت كليك مزدوج.
	البطارية فارغة الشحنة.	◀ قم بتغيير البطارية واشحن البطارية الفارغة.
	مفتاح اختيار وضع الضغ على الوضع 0	◀ اختر وضع الضغ المرغوب.
الجهاز لا يعمل وتومض جميع لمبات LED الأربع.	وسيلة الحماية من التتميل الزائد تقوم بعملها، كمية الملاط في الخلاط الإستاتيكي متصلة	◀ قم بتغيير الخلاط الإستاتيكي.
	وسيلة الحماية من التتميل الزائد تقوم بعملها، قوى الكبس أشد من قدرة الجهاز	◀ قم بزيادة درجة حرارة العبوة. اختر الجهاز تبعاً لطبيعة الاستخدام.
	الأنبوب فارغ	◀ قم بتغيير الأنبوب الفارغ.
الجهاز لا يعمل، وتومض لمبة LED واحدة.	البطارية فارغة الشحنة.	◀ قم بتغيير البطارية واشحن البطارية الفارغة.
	البطارية ساخنة للغاية أو باردة للغاية.	◀ قم بتغيير البطارية.
شحنة البطارية تفرغ بشكل أسرع من المعتاد.	درجة حرارة محيطية شديدة الانخفاض.	◀ اترك البطارية تسخن ببطء حتى درجة حرارة الغرفة.
البطارية لا تثبت بصوت كليك مزدوج مسموع.	أطراف تثبيت البطارية متسخة.	◀ قم بتنظيف موضع التثبيت ثم ضع البطارية في مكانها. إذا استمر وجود المشكلة، توجه إلى مركز خدمة Hilti.
تنشأ سخونة شديدة بالجهاز أو البطارية.	هناك تحميل زائد على الجهاز (تم تجاوز حد الاستخدام).	◀ يرجى مراعاة بيانات القدرة الفاصلة بالمنتج قبل إجراء الأعمال. انظر المواصفات الفنية.
	عطل كهربائي	◀ توجه إلى مركز خدمة Hilti إذا ظلت المشكلة قائمة.
الخرطوشة لا تدخل في الجهاز.	لم يتم إدخال الأنبوب في الخرطوشة عن آخره.	◀ ادفع الأنبوب في الخرطوشة حتى النهاية.
	لم يتم إرجاع قضيب الدفع بشكل كامل	◀ اضغط على زر التحرير واسحب قضيب الدفع بالكامل للخلف.
الخرطوشة لا تثبت بصوت «كليك» مسموع	أطراف التثبيت متسخة	◀ قم بتنظيف أطراف التثبيت.
	أطراف التثبيت تالفة	◀ قم بتثبيت خرطوشة أخرى وتوجه إلى مركز خدمة Hilti.
لا يتدفق أي منتج من الخلاط	كمية الملاط في الخلاط الإستاتيكي متصلة	◀ قم بفك الخلاط المتصلب، واربط الخلاط الجديد.

8 نقل وتخزين الأجهزة العاملة بالبطاريات

النقل

⚠️ احترس:

التشغيل غير مقصود عند النقل!

- ◀ قم بنقل المنتج دائماً بدون البطاريات!
- ◀ اخلع البطاريات.
- ◀ تجنب نقل البطاريات في كميات سائبة.
- ◀ بعد النقل لمسافة طويلة أو التخزين افحص الجهاز والبطاريات قبل الاستخدام من حيث وجود أضرار.



أضرار غير مقصودة بسبب البطاريات التالفة أو التي بها تسريب.!

- ◀ قم بتخزين المنتج دائماً بدون البطاريات!
- ◀ يجب تخزين الجهاز والبطاريات في مكان جاف وبارد قدر الإمكان.
- ◀ تجنب تخزين البطاريات تحت أشعة الشمس أو على أجهزة التدفئة أو خلف النوافذ الزجاجية.
- ◀ احرص على تخزين الجهاز والبطاريات في مكان يصعب على الأطفال وغير المؤهلين لاستخدامه الوصول إليه.
- ◀ بعد النقل لمسافة طويلة أو التخزين افحص الجهاز والبطاريات قبل الاستخدام من حيث وجود أضرار.

1.8 نقل وتخزين الكابسات

- ◀ لغرض النقل والتخزين، اضبط مفتاح اختيار وضع الضغ على الوضع 0.

9 التكيين

أجهزة Hilti مصنوعة بنسبة كبيرة من مواد قابلة لإعادة التدوير. يشترط لإعادة التدوير أن يتم فصل الغامات بشكل سليم فنياً. في العديد من الدول تقوم شركة Hilti باستغلال الأجهزة القديمة لإعادة تدويرها. وللمعلومات حول ذلك اتصل بخدمة عملاء Hilti أو الموزع القريب منك.

التخلص من البطاريات

قد يُشكل التخلص من البطاريات بطريقة غير مطابقة للتعليمات خطراً على الصحة، وذلك من خلال تسرب الغازات أو السوائل.

- ◀ لا تقم بإرسال أو توريد بطاريات تالفة!
- ◀ قم بتغطية التوصيلات باستخدام مادة غير موصلة للكهرباء وذلك لتجنب حدوث قفلات كهربائية.
- ◀ تخلص من البطاريات بحيث لا تصل إلى متناول الأطفال.
- ◀ تخلص من البطارية لدى متجر Hilti Store أو توجه إلى مركز التخلص من النفايات المختص.

◀ لا تلق الأدوات الكهربائية، الأجهزة الإلكترونية والبطاريات ضمن القمامة المنزلية!

10 مواصفة RoHS الخاصة بالمصين (مواصفة تقييد استخدام المواد الخطيرة)

تجد جدول المواد الخطيرة تحت الرابط التالي: qr.hilti.com/r/5250.
تجد رابطاً بخصوص جدول RoHS في نهاية هذا المستند ككود QR.

11 ضمان الجبة الصانعة

◀ في حالة وجود أية استفسارات بخصوص شروط الضمان، يرجى التوجه إلى وكيل Hilti المحلي الذي تتعامل معه.



オリジナル取扱説明書

1 文書について

1.1 本書について

- ご使用前に本書をすべてお読みください。このことは、安全な作業と問題のない取扱いのための前提条件となります。
- 本書および製品に記載されている安全上の注意と警告表示に注意してください。
- 取扱説明書は常に製品とともに保管し、他の人が使用する場合には、製品と取扱説明書を一緒にお渡しください。

1.2 記号の説明

1.2.1 警告表示

警告表示は製品の取扱いにおける危険について警告するものです。以下の注意喚起語が使用されています：



危険

危険！

- ▶ この表記は、重傷あるいは死亡事故につながる危険性がある場合に注意を促すために使われます。



警告

警告！

- ▶ この表記は、重傷あるいは死亡事故につながる可能性がある場合に注意を促すために使われます。



注意

注意！

- ▶ この表記は、軽傷あるいは物財の損傷が発生する可能性がある場合に使われます。

1.2.2 本書の記号

本書では、以下の記号が使用されています：



使用前に取扱説明書をお読みください



本製品を効率良く取り扱うための注意事項や役に立つ情報



リサイクル可能な部品の取扱い



工具およびバッテリーを一般ゴミとして廃棄してはなりません

1.2.3 図中の記号

図中では以下の記号が使用されています：



この数字は本取扱説明書冒頭にある該当図を示しています

3

付番は図中の作業手順の順序に対応していて、本文の作業手順とは一致しない場合があります



概要図には項目番号が付されていて、製品概要セクションの凡例の番号に対応しています



この記号は、製品の取扱いの際に特に注意が必要なことを示しています。

1.3 記号の説明

1.3.1 記号

製品には以下の記号が使用されていることがあります：



各国の廃品回収システム



0	オフ位置
	連続吐出
1...15	吐出量
	直流
Li-Ion	Li-Ionen バッテリー
	バッテリーは決して打撃工具として使用しないでください。
	バッテリーは落下させないでください。ぶつけたり、あるいはその他の理由で損傷しているバッテリーは使用しないでください。
	使用されている HilTI Li-Ion バッテリーのモデルシリーズ。正しい使用の章の記載に注意してください。
	本体は、iOS および Android プラットフォームと互換性のある NFC テクノロジーをサポートしています。

2 安全

2.1 製品情報

製品はプロ仕様で製作されており、その使用、保守、修理を行うのは、認定を受けトレーニングされた人のみに限ります。これらの人は、遭遇し得る危険に関する情報を入手していなければなりません。製品およびアクセサリーの使用法を知らない者による誤使用、あるいは規定外の使用は危険です。

機種名および製造番号は銘板に表示されています。

- ▶ 製造番号を以下の表に書き写しておいてください。ヒルティ代理店やサービスセンターへお問い合わせの際には、製品データが必要になります。

製品データ

機種名：	HDE 500-A22
製品世代：	01
製造番号：	

2.2 適合宣言

当社は、単独の責任において本書で説明している製品が有効な基準と標準規格に適合していることを宣言します。適合宣言書の複写は本書の末尾にあります。

技術資料は本書の後続の頁に記載されています：

HilTI Entwicklungsgesellschaft mbH | Zulassung Geräte | Hiltistraße 6 | 86916 Kaufering, DE

2.3 電動工具の一般安全注意事項

警告事項 本電動工具に付属のすべての安全上の注意、指示事項、図、および製品仕様をお読みください。以下の指示を守らないと、感電、火災および / または重傷事故の危険があります。

安全上の注意および指示事項が書かれた説明書はすべて大切に保管してください。

安全上の注意で使用する用語「電動工具」とは、お手持ちの電動ツール（電源コード使用）またはバッテリーツール（コードレス）を指します。

作業環境に関する安全

- ▶ 作業場はきれいに保ち、十分に明るくしてください。ちらかった暗い場所での作業は事故の原因となります。
- ▶ 爆発の危険性のある環境（可燃性液体、ガスおよび粉じんのある場所）では電動工具を使用しないでください。電動工具から火花が飛散し、粉じんや揮発性ガスに引火する恐れがあります。
- ▶ 電動工具の使用時、子供や無関係者を作業場へ近づけないでください。作業中に気がそらされると、本体のコントロールを失ってしまう恐れがあります。



電気に関する安全注意事項

- ▶ 電動工具の接続プラグは電源コンセントにきちんと適合しなければなりません。プラグは絶対に変更しないでください。保護接地した電動工具と一緒にアダプタープラグを使用しないでください。オリジナルのプラグと適切なコンセントを使用することにより、感電の危険を小さくすることができます。
- ▶ パイプ、ラジエーター、電子レンジ、冷蔵庫などのアースされた面に体の一部が触れないようにしてください。体が触れると感電の危険が大きくなります。
- ▶ 電動工具を雨や湿気から保護してください。電動工具に水が浸入すると、感電の危険が大きくなります。
- ▶ 電動工具を持ち運んだり、吊り下げたり、コンセントからプラグを抜いたりするときは、必ず本体を持ち、電源コードを持ったり引っ張ったりしないでください。電源コードを火気、オイル、鋭利な刃物、可動部等に触れる場所に置かないでください。電源コードが損傷したり絡まったりしていると、感電の危険が大きくなります。
- ▶ 屋外工事の場合には、必ず屋外専用の延長コードを使用してください。屋外専用の延長コードを使用すると、感電の危険が小さくなります。
- ▶ 湿った場所で電動工具を動作させる必要がある場合は、漏電遮断器を使用してください。漏電遮断器を使用すると、感電の危険が小さくなります。

作業者に関する安全

- ▶ 電動工具を使用の際には、油断せずに十分注意し、常識をもった作業をおこなってください。疲れている場合、薬物、医薬品服用およびアルコール飲用による影響下にある場合には電動工具を使用しないでください。電動工具使用中の瞬間の不注意が重傷の原因となることがあります。
- ▶ 個人用保護具および保護メガネを常に着用してください。負傷の危険を低減するために、電動工具の使用状況に応じた粉じんマスク、耐滑性の安全靴、ヘルメット、耳栓などの個人用保護具を着用してください。
- ▶ 電動工具の意図しない始動を防止して下さい。電動工具を電源および / またはバッテリーに接続する前や本体を持ち上げたり運んだりする前に、本体がオフになっていることを必ず確認してください。オン / オフスイッチが入っている状態で電動工具のスイッチに指を掛けたまま運んだり、電源に接続したりすると、事故の原因となる恐れがあります。
- ▶ 電動工具のスイッチを入れる前に、必ず調節キーやレンチを取り外してください。調節キーやレンチが本体の回転部に装着されたままでは、けがの原因となる恐れがあります。
- ▶ 作業中は不安定な姿勢をとらないでください。足元を安定させ、常にバランスを保つようにしてください。これにより、万一電動工具が異常状況に陥った場合にも、適切な対応が可能となります。
- ▶ 作業に適した作業着を着用してください。だぶだぶの衣服や装身具を着用しないでください。髪、衣服、手袋を本体の可動部に近づけないでください。だぶだぶの衣服、装身具、長い髪が可動部に巻き込まれる恐れがあります。
- ▶ 吸じんシステムの接続が可能な場合には、これらのシステムが適切に接続、使用されていることを確認してください。吸じんシステムを利用することにより、粉じん公害を防ぎます。
- ▶ 電動工具の取扱いに熟練している場合にも、正しい安全対策を遵守し、電動工具に関する安全規則を無視しないでください。不注意な取扱いは、ほんの一瞬で重傷事故を招くことがあります。

電動工具の使用および取扱い

- ▶ 無理のある使用を避けてください。作業用途に適した電動工具を使用してください。適切な電動工具の使用により、効率よく、スムーズかつ安全な作業が行えます。
- ▶ スイッチが故障している場合には、電動工具を使用しないでください。スイッチで始動および停止操作のできない電動工具は危険ですので、修理が必要です。
- ▶ 本体の設定やアクセサリの交換を行う前や本体を保管する前には電源プラグをコンセントから抜き、および / または脱着式のバッテリーを取り外してください。この安全処置により、電動工具の意図しない始動を防止することができます。
- ▶ 電動工具をご使用にならない場合には、子供の手の届かない場所に保管してください。電動工具に関する知識のない方、本説明書をお読みでない方による本体のご使用は避けてください。未経験者による電動工具の使用は危険です。
- ▶ 電動工具とアクセサリは慎重に手入れしてください。可動部分が引っ掛かりなく正常に作動しているか、電動工具の運転に影響を及ぼす各部分が破損・損傷していないかを確認してください。電動工具をご使用になる前に、損傷部分の修理を依頼してください。事故の多くは保守管理の不十分な電動工具の使用が原因となっています。
- ▶ 先端工具は鋭利で汚れのない状態を保ってください。お手入れのゆきとどいた先端工具を使用すると、作業が簡単かつ、スムーズになります。
- ▶ 電動工具、アクセサリ、先端工具などは、それらの説明書に記載されている指示に従って使用してください。その際は、作業環境および用途についてもご注意ください。指定された用途以外に電動工具を使用すると危険な状況をまねく恐れがあります。
- ▶ グリップとグリップ面は乾燥した清潔な状態に保ち、オイルやグリスの付着がないようにしてください。グリップやグリップ面が滑りやすい状態になっていると、予期していない状況が発生した際に電動工具を安全に使用 / 制御できません。

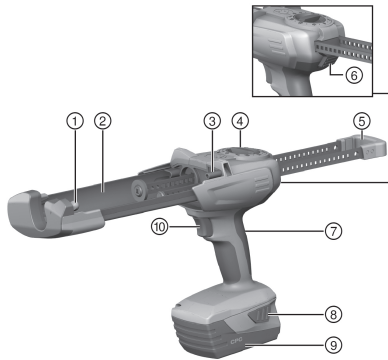


2.4 バッテリーの慎重な取扱いおよび使用

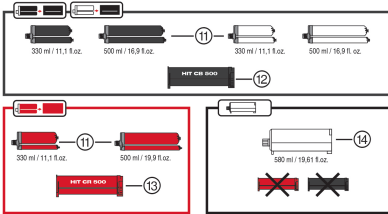
- ▶ Li-Ion バッテリーの搬送、保管、作動については特別規定を守ってください。
- ▶ バッテリーは高温、直射日光および火気を避けて保管してください。
- ▶ バッテリーを分解したり、挟んだり、80 °C 以上に加熱したり、燃やしたりしないでください。
- ▶ 衝撃を受けたことのあるバッテリー、1 m を超える高さから落下したことのあるバッテリー、あるいはその他の損傷を被っているバッテリーを使用あるいは充電しないでください。この場合には、必ず最寄りの **Hilti サービスセンター** にご連絡ください。
- ▶ バッテリーが掴むことのできないほどに熱くなっている場合は、故障している可能性があります。製品を監視可能な火気のない場所に可燃性の資材から十分に距離をとって置き、冷ましてください。この場合には、必ず最寄りの **Hilti サービスセンター** にご連絡ください。

3 製品の説明

3.1 概要



- ① フォイルパックホルダー / カートリッジ取付け用の前側ラグ
- ② フォイルパックホルダー / カートリッジ支持用のホルダー
- ③ フォイルパックホルダー / カートリッジ取付け用の後側ラグ
- ④ 吐出選択スイッチ
- ⑤ グリップ付き 2 連ピストンロッド
- ⑥ リリースボタン
- ⑦ グリップ
- ⑧ 追加機能 (充電状態インジケータ作動) 付きバッテリーリリースボタン
- ⑨ バッテリー
- ⑩ 押しボタン



- アクセサリ
- ⑪ フォイルパック
 - ⑫ フォイルパックホルダー (黒)
 - ⑬ フォイルパックホルダー (赤)
 - ⑭ カートリッジ

3.2 正しい使用

本製品は、**Hilti** フォイルパックおよびカートリッジから樹脂を吐出する目的に使用します。HDE 500-A22 充電式ディスペンサーは、**Hilti** のフォイルパック (内容量: 330 ml または 500 ml) およびカートリッジ (内容量: 580 ml) にもみ使用することができます。

本製品は、フォイルパックホルダーあるいはカートリッジとともに使用することができます:

- ▶ 黒のフォイルパックホルダー: 黒または白のフォイルパックを使用しての **Hilti** 樹脂システムの作業用。
- ▶ 赤のフォイルパックホルダー: 赤のフォイルパックを使用しての **Hilti** 樹脂システムの作業用。
- ▶ カートリッジ: フォイルパックホルダーなしでの **Hilti** 樹脂システムの作業用。
- ▶ 本製品には、必ず **Hilti** の B22 シリーズの Li-Ion バッテリーを使用してください。
- ▶ これらのバッテリーには、必ず **Hilti** の C4/36 シリーズの充電器を使用してください。

3.3 本体標準セット構成

ディスペンサーおよび取扱説明書

その他の本製品用に許可されたシステム製品については、弊社営業担当または **Hilti Store** にお問い合わせいただくか、あるいは www.hilti.jp でご確認ください。



4 製品仕様

	HDE 500-A22
EPTA Procedure 01 に準拠した重量 (B228.0 バッテリーを含む)	3 kg
定格電圧	21.6 V

4.1 バッテリー

バッテリー作動電圧	21.6 V
作動時の周囲温度	-17 °C ... 60 °C
保管温度	-20 °C ... 40 °C
充電開始時のバッテリー温度	-10 °C ... 45 °C

4.2 騒音および振動値について (EN 62841 準拠)

本説明書に記載されているサウンドプレッシャー値および振動値は、規格に準拠した測定方法に基づいて測定したものです。電動工具を比較するのにご使用いただけます。曝露値の暫定的な予測にも適しています。記載されているデータは、電動工具の主要な使用方法に対する値です。電動工具を他の用途で使用したり、異なる先端工具を取り付けて使用したり、手入れや保守が十分でないまま使用した場合には、データが異なることがあります。このような相違により、作業時間全体で曝露値が著しく高くなる可能性があります。

曝露値を正確に予測するためには、本体のスイッチをオフにしている時間や、本体が作動していても実際には使用していない時間も考慮しなければなりません。このような相違により、作業時間全体で曝露値が著しく低くなる可能性があります。

作業者を騒音および / または振動による作用から保護するために、他にも安全対策を立ててください (例 : 電動工具および先端工具の手入れや保守、手を冷やさないようにする、作業手順の編成)。

騒音について

	HDE 500-A22
サウンドパワーレベル (L_{WA})	76 dB
サウンドパワーレベル (測定値) の不確実性 (K_{WA})	3 dB
サウンドプレッシャーレベル (L_{pA})	65 dB
サウンドプレッシャーレベルの不確実性 (K_{pA})	3 dB

振動について

	HDE 500-A22
合計振動値 (a_n)	0.5 m/s ²
不確実性 (K_{an})	1.5 m/s ²

5 ご使用方法

5.1 すべての安全上の注意と取扱説明書の指示を守ってください。



警告

化学物質による危険 誤った使用法は負傷の原因となります。

- ▶ ご使用になる前に、製品の安全データシート、梱包に記載された注意事項およびフォイルパックの取扱説明書をご覧ください。

5.2 バッテリーを装着する 2

- ▶ ストッパーにロックする音が聞こえるまで、バッテリーを本製品の後部から挿入します。

5.3 バッテリーを取り外す 3

- ▶ バッテリーを取り外します。



5.4 フォイルバックホルダーとフォイルバックを装填する 4

注意

はさみこみの危険 フォイルバックホルダーが意図せず旋回して手をはさむことがあります。

- ▶ フォイルバックホルダー取り付けの際は、フォイルバックホルダーの支持部付近に手をおかないでください。

注意

負傷の危険 化学物質による危険があります。

- ▶ フォイルバックホルダーに損傷または汚れがないか点検してください。2本のピストンは、フォイルバックホルダー内で円滑に動き、前後いっぱいまで移動できなければなりません。損傷したフォイルバックホルダーや汚れの激しいフォイルバックホルダーは交換してください。

1. リリースボタンを押します。
2. ピストンロッドをストップ位置まで引き戻します。
3. フォイルバックホルダーを取り付けて、上方へ向けます。
4. ミキシングノズルをフォイルバックに取り付けます。
5. フォイルバックをフォイルバックホルダーに挿入します。
6. フォイルバックホルダーを回して本製品にセットします。

5.5 カートリッジを装填する 5

1. リリースボタンを押します。
2. ピストンロッドをストップ位置まで引き戻します。
3. カートリッジを取り付けます。
4. ミキシングノズルをカートリッジに取り付けます。
5. カートリッジを回して本製品にセットします。

5.6 最初に吐出する樹脂を捨てる 6

警告

負傷の危険 化学物質による危険があります。

- ▶ ディスペンサーを、決して自分や他の人に向けてください。誤った使用方法是負傷の原因となります。

警告

負傷の危険 化学物質による危険があります。

- ▶ 吐出は、必ずミキシングノズルを取り付けた状態で開始してください。誤った使用方法是負傷の原因となります。

ミキシングノズルを交換した際は、その都度最初に吐出する樹脂は捨ててください。作業の開始時に吐出される樹脂は使用には適しません。

1. 吐出選択スイッチを▶▶の位置にします。
2. ミキシングノズルが完全に充填されるまで押しボタンを押してください。
3. 吐出選択スイッチを適切な捨て樹脂量の位置にします。
 - ↳ 1 = 1 ストローク (約 5 ml)
 - ↳ 15 = 1 ストローク (約 75 ml)
4. 最初に吐出する樹脂は使用しないで捨ててください。

5.7 樹脂を注入する 7

使用の際はその都度新しいミキシングノズルを使用してください。これを守らないと、フォイルバックからの吐出量が少なくなってしまう。

1. 押しボタンを押します。



2. 樹脂を注入します。

5.8 フォイルバックホルダーとフォイルバックを取り外す 3

1. 吐出選択スイッチを **0** の位置にします。
2. リリースボタンを押します。
3. ピストンロッドをストップ位置まで引き戻します。
4. フォイルバックホルダーを上方へ向けます。
5. フォイルバックを取り外します。
6. フォイルバックホルダーを本製品から取り外します。

5.9 カートリッジを取り外す 9

1. 吐出選択スイッチを **0** の位置にします。
2. リリースボタンを押します。
3. ピストンロッドをストップ位置まで引き戻します。
4. カートリッジを上方へ向けます。
5. カートリッジを本製品から取り外します。

6 手入れと保守



警告

バッテリーを装着した状態における負傷の危険！

- ▶ 手入れや保守作業の前に必ずバッテリーを取り外してください！

本体の手入れ

- 強固に付着した汚れは慎重に除去してください。
- 通気溝を乾いたブラシで入念に清掃してください。
- ハウジングは必ず軽く湿らせた布で清掃してください。シリコンを含んだ清掃用具はプラスチック部品をいためる可能性があるので使用しないでください。

Li-Ion バッテリーの手入れ

- バッテリーは清潔に保ち、オイルやグリスで汚さないようにしてください。
- ハウジングは必ず軽く湿らせた布で清掃してください。シリコンを含んだ清掃用具はプラスチック部品をいためる可能性があるので使用しないでください。
- 湿気が入り込まないようにしてください。

保守

- 目視確認可能なすべての部品について損傷の有無を、操作エレメントについては問題なく機能することを定期的に点検してください。
- 損傷および / または機能に問題のある場合は、本製品を使用しないでください。直ちにHilti サービスセンターに修理を依頼してください。
- 手入れおよび保守作業の後は、すべての安全機構を取り付けて機能を点検してください。



安全な作動のために、必ず純正のスペアパーツと消耗品を使用してください。本製品向けに弊社が承認したスペアパーツ、消耗品およびアクセサリは、弊社営業担当またはHilti Storeにお問い合わせいただくか、あるいはwww.hilti.groupでご確認ください。

7 故障時のヒント

この表に記載されていない、あるいはご自身で解消することのできない故障が発生した場合には、弊社営業担当またはHilti サービスセンターにご連絡ください。

7.1 故障時のヒント

この表に記載されていない、あるいはご自身で解消することのできない故障が発生した場合には、弊社営業担当またはHilti サービスセンターにご連絡ください。

故障	考えられる原因	解決策
本体が作動しない。	バッテリーが完全に装着されていない。	▶ バッテリーを「カチッカチツ」と音がするまでロックする。



故障	考えられる原因	解決策
本体が作動しない。	バッテリーが放電している。	▶ バッテリーを交換し、空のバッテリーを充電する。
	吐出選択スイッチが「0」	▶ 希望の吐出を選択する。
本体が作動せず、4個すべてのLEDが点滅。	過負荷保護機構の作動、ミキシングノズル内の樹脂の硬化	▶ ミキシングノズルを交換する。
	過負荷保護機構の作動、本体に対して吐出力が大きすぎる	▶ フォイルバック温度を高める。用途に適した本体を選択する。
	フォイルバックが空	▶ 空のフォイルバックを交換する。
本体が作動せず、LEDが1個点滅する。	バッテリーが放電している。	▶ バッテリーを交換し、空のバッテリーを充電する。
	バッテリーの温度が高すぎる、または低すぎる。	▶ バッテリーを交換する。
バッテリーの消耗が通常よりも早い。	周囲温度が低すぎる。	▶ バッテリーをゆっくり室温まで暖める。
バッテリーが「カチッカチツ」と音がするまでロックされない。	バッテリーのロックノッチが汚れている。	▶ ロックノッチを清掃してバッテリーをロックする。問題が再発する場合はHilti サービスセンターに連絡する。
本体あるいはバッテリーが熱くなる。	本体に負荷がかかり過ぎている（適用基準を超えている）。	▶ 作業前に製品の仕様について確認する。製品仕様を参照。
	電氣的故障	▶ 問題が再発する場合はHilti サービスセンターに連絡する。
フォイルバックホルダーを本体に取り付けることができない。	フォイルバックが完全にフォイルバックホルダーに挿入されていない。	▶ フォイルバックをストップ位置までフォイルバックホルダーに挿入する。
	ピストンロッドが完全に戻っていない	▶ リリースボタンを押し、ピストンロッドを完全に引き戻す。
フォイルバックホルダーがロックする「カチツ」という音が聞こえない	ロックノッチが汚れている	▶ ロックノッチを清掃する。
	ロックノッチの故障	▶ 他のフォイルバックホルダーを装着し、Hilti サービスセンターに連絡する。
製品がミキシングノズルから流出しない	ミキシングノズル内の樹脂の硬化	▶ 硬化したミキシングノズルを外し、新しいミキシングノズルを取り付ける。

8 バッテリー装置の搬送および保管

搬送

注意

搬送時の予期しない始動！

- ▶ お使いの製品は、必ずバッテリーを装着していない状態で搬送してください！
- ▶ バッテリーを取り外します。
- ▶ バッテリーは決して梱包しない状態で搬送しないでください。
- ▶ 本体とバッテリーを長距離にわたって搬送した後は、使用前に損傷がないかチェックしてください。

保管上の注意事項

注意

故障したあるいは液漏れしたバッテリーによる予期しない損傷！

- ▶ お使いの製品は、必ずバッテリーを装着していない状態で保管してください！
- ▶ 本体とバッテリーは、できるだけ涼しくて乾燥した場所に保管してください。
- ▶ バッテリーを太陽の直射下、ラジエーターの上、窓際等で保管しないでください。
- ▶ 本体とバッテリーは、子供や権限のない人が手を触れることのないようにして保管してください。
- ▶ 本体とバッテリーを長期間にわたって保管した後は、使用前に損傷がないかチェックしてください。



8.1 디스펜서의搬送および保管

- ▶ 保管および搬送時には吐出選択スイッチを **0** の位置にします。

9 廃棄

Hilti 製品の大部分の部品はリサイクル可能です。リサイクル前にそれぞれの部品は分別して回収されなければなりません。多くの国で Hilti は、古い電動工具をリサイクルのために回収しています。詳細については弊社営業担当または Hilti 代理店・販売店にお尋ねください。

バッテリーを廃棄する

バッテリーを誤った方法で廃棄すると、漏出するガスあるいはバッテリー液により健康を損なう危険があります。

- ▶ 損傷したバッテリーを送付しないでください!
- ▶ 短絡を防止するために接続部を非導電性のもので覆ってください。
- ▶ バッテリーは子供が手を触れることのないように廃棄してください。
- ▶ バッテリーの廃棄は、最寄りの Hilti Store あるいは適切な廃棄物処理業者に依頼してください。



- ▶ 電動工具、電子機器およびバッテリーを一般ゴミとして廃棄してはなりません!

10 中国版 RoHS (有害物質使用制限に関するガイドライン)

下記のリンクより、有害物質を記載した表を確認できます：qr.hilti.com/r5250。
本書の最終ページに RoHS 表にリンクした QR コードがあります。

11 メーカー保証

- ▶ 保証条件に関するご質問は、最寄りの Hilti 代理店・販売店までお問い合わせください。

오리지널 사용 설명서

1 문서 관련 기재사항

1.1 본 문서에 대해

- 처음 사용하기 전에 본 문서 전체를 읽으십시오. 안전하게 작업하고 문제 없이 취급하기 위한 전제가 됩니다.
- 본 문서 및 제품에 나와 있는 안전 지침 및 경고 지침에 유의하십시오.
- 항상 제품에 있는 사용 설명서를 잘 보관하고 제품은 반드시 본 지침과 함께 다른 사람에게 전달하십시오.

1.2 기호 설명

1.2.1 경고사항

본 제품을 다루면서 발생할 수 있는 위험에 대한 경고사항. 다음과 같은 시그널 워드가 사용됩니다.



위험

위험!

- ▶ 이 기호는 직접적인 위험을 표시합니다. 만약 지키지 않으면 심각한 부상을 당하거나 사망할 수도 있습니다.



경고

경고!

- ▶ 이 기호는 잠재적인 위험을 표시합니다. 만약 지키지 않으면 심각한 부상을 당하거나 사망할 수도 있습니다.



⚠ 주의

주의!

- ▶ 이 기호는 특별히 중요한 안전상의 주의사항을 표시합니다. 만약 지키지 않으면, 심각한 부상 또는 물적 손실을 입을 수 있습니다.

1.2.2 문서에 사용된 기호

본 문서에서 사용되는 기호는 다음과 같습니다.

	사용하기 전에 사용설명서를 읽으십시오.
	적용 지침 및 기타 유용한 사용정보
	재사용이 가능한 자재 취급방법
	전기 기기 및 배터리를 일반 가정의 쓰레기처럼 폐기해서는 안 됨

1.2.3 그림에 사용된 기호

다음과 같은 기호가 그림에 사용됩니다.

	이 숫자는 본 설명서의 첫 부분에 있는 해당 그림을 나타냅니다.
	매겨진 숫자는 작업 단계의 순서를 나타내며, 텍스트에 매겨진 작업 단계와 차이가 있을 수 있습니다.
	항목 번호는 개요 그림에서 사용되며, 제품 개요 단락에 나와 있는 기호 설명 번호를 나타냅니다.
	이 표시는 제품을 다룰 때, 특별히 주의할 사항을 나타냅니다.

1.3 기호 설명

1.3.1 기호

다음과 같은 기호가 제품에 사용됩니다.

	국가 폐기물 처리 시스템
	OFF 위치
	장기계량
	용량계량
	직류
	리튬이온 배터리
	배터리는 절대 타격 공구로 사용해서는 안 됩니다.
	배터리를 떨어뜨리지 마십시오. 타격을 받은 적이 있거나 다른 손상이 있는 배터리는 사용하지 마십시오.
	사용한 Hilti 리튬이온 배터리 모델 시리즈. 규정에 맞는 사용 단원에 제시된 내용에 유의하십시오.
	본 기기는 iOS 및 Android 플랫폼과 호환 가능한 NFC 기술을 지원합니다.



2 안전

2.1 제품 정보

HILTI 제품은 전문가용으로 설계되어 있으며, 해당 교육을 이수한 공인된 작업자를 통해서만 조작, 유지 보수 및 수리 작업을 진행할 수 있습니다. 이 기술자는 발생할 수 있는 위험에 대해 특별 교육을 받은 상태여야 합니다. 교육을 받지 않은 사람이 제품을 부적절하게 취급하거나 규정에 맞지 않게 사용할 경우에는 기기와 그 보조기구에 의해 부상을 당할 위험이 있습니다.

형식 명칭 및 일련 번호는 형식 라벨에 제시되어 있습니다.

- ▶ 일련 번호를 다음의 표에 옮기십시오. 대리점 또는 서비스 센터에 문의할 경우 제품 제원이 필요합니다.

제품 제원

모델:	HDE 500-A22
세대:	01
일련 번호:	

2.2 적합성 선언

폐사는 전적으로 책임을 지고 여기에 기술된 제품이 통용되는 기준과 규격에 일치함을 공표합니다. 적합성 증명서 사본은 본 문서 끝 부분에서 확인할 수 있습니다.

기술 문서는 이곳에 기술되어 있습니다.

Hilti Entwicklungsgesellschaft mbH | Zulassung Geräte | Hiltistraße 6 | 86916 Kaufering, DE

2.3 전동 공구에 대한 일반적인 안전상의 주의사항

⚠ 경고 해당 전동 공구와 함께 동봉된 모든 안전상의 주의 사항, 지침, 그림 및 기술자료를 숙지하십시오. 다음과 같은 지침 내용을 준수하지 않으면 전기 충격, 화재가 발생하거나 그리고/또는 중상을 입을 수 있습니다. 앞으로 모든 안전상의 주의사항과 지침을 보관하십시오.

안전상의 주의사항에서 사용되는 "전동 공구"라는 개념은 전원에 연결하여 사용하는 전동 공구(전원 케이블 있음) 또는 배터리를 사용하는 전동 공구(전원 케이블 없음)를 의미합니다.

작업장 안전수칙

- ▶ 작업장을 항상 깨끗이 하고 조명이 잘 들도록 하십시오. 어수선한 작업환경 또는 어두운 작업장은 사고를 초래할 수 있습니다.
- ▶ 인화성 액체, 가스 또는 먼지가 있어 폭발 위험이 있는 환경에서는 전동 공구를 사용하지 마십시오. 전동 공구는 먼지나 증기를 점화시킬 수 있는 스파크를 일으킵니다.
- ▶ 전동 공구를 사용할 때, 어린이들이나 다른 사람들이 작업장에 접근하지 못하도록 하십시오. 다른 사람의 방해로 인해 기기를 통제하기 어렵습니다.

전기에 관한 안전수칙

- ▶ 전동 공구의 전원 플러그가 소켓에 잘 끼워져야 합니다. 플러그를 절대 변형시켜서는 안됩니다. 접지된 전동 공구와 함께 아답타 플러그를 사용하지 마십시오. 변형되지 않은 플러그와 적합한 소켓을 사용하면 감전의 위험을 줄일 수 있습니다.
- ▶ 파이프, 히터, 전기레인지, 냉장고와 같은 접지 표면에 신체 접촉을 피하십시오. 신체에 닿을 경우 감전될 위험이 높습니다.
- ▶ 전동 공구가 비에 맞지 않도록 하고 습한 장소에 두지 마십시오. 전동 공구에 물이 들어가면 감전될 위험이 높습니다.
- ▶ 전원 케이블만 잡고 전동 공구를 운반하거나 걸어 놓아서는 안되며, 소켓에서 전원 플러그를 빼낼 때 케이블만 잡은 채로 빼내지 마십시오. 전원 케이블이 열, 오일, 날카로운 모서리 또는 부품의 가동 부위에 접촉하지 않도록 주의하십시오. 손상되거나 서로 꼬인 전원 케이블은 감전 위험을 높입니다.
- ▶ 실외에서 전동 공구를 이용하여 작업할 때, 실외용으로 승인된 연장 케이블만 사용하십시오. 실외용 연장 케이블을 사용하면 감전의 위험을 줄여줍니다.
- ▶ 전동 공구를 습한 환경에서 사용하는 것을 피할 수 없을 경우, 누전 차단기를 사용하십시오. 누전 차단기를 사용하면 감전 위험을 줄일 수 있습니다.

사용자 안전수칙

- ▶ 신중하게 작업하십시오. 작업에 정신을 집중하고 전동 공구를 사용할 때 경솔하게 행동하지 마십시오. 피곤하거나 항정신성 약물, 술 또는 약물 복용시에는 전동 공구를 사용하지 마십시오. 전동 공구 사용 시 이에 유의하지 않을 경우 심각한 부상을 초래할 수 있습니다.
- ▶ 안전 장비를 갖추고 보안경을 착용하십시오. 전동 공구의 종류와 사용에 따라, 먼지 보호 마스크, 미끄럼 방지용 안전 신발, 안전모 또는 귀마개 등과 같은 안전한 보호장비를 착용하면 부상의 위험을 줄일 수 있습니다.



- ▶ 실수로 기기가 작동하지 않도록 주의하십시오. 전동 공구를 전원 그리고/또는 배터리에 연결하기 전, 보관 또는 운반 전에 전동 공구가 스위치 OFF 상태인지 확인하십시오. 전동 공구 운반 시 스위치에 손가락을 대거나 스위치가 켜진 상태에서 전원을 연결하면 사고를 유발할 수 있습니다.
- ▶ 전동 공구의 스위치를 켜기 전, 조정공구 또는 렌치를 제거하십시오. 기기 회전부에 남아있는 공구나 렌치로 인해 부상을 입을 수 있습니다.
- ▶ 작업 시 비정상적인 자세는 피하십시오. 안전한 작업자세가 되도록 하고, 항상 균형을 유지하십시오. 이렇게 하여 예기치 않은 상황에서도 전동 공구를 잘 제어할 수 있습니다.
- ▶ 적합한 작업복을 착용하십시오. 헐렁한 복장이나 장식품을 착용하지 마십시오. 작동하는 기기 가동 부위에 머리, 옷 그리고 장갑이 가까이 닿지 않도록 주의하십시오. 헐렁한 복장, 장식품 혹은 긴 머리가 가동 부위에 말려 들어갈 수 있습니다.
- ▶ 먼지 제거장치나 수거장치를 설치할 수 있는 기기의 경우, 이 장치들이 연결되어 있는지 그리고 제대로 작동되는지를 확인하십시오. 먼지 포집장치 사용은 먼지로 인한 위험을 줄여줄 수 있습니다.
- ▶ 이 전동 공구를 여러번 사용해왔다고 해서 안전하다고 안심하지 말고 전동 공구에 해당되는 안전 규칙을 무시하지 마십시오. 부주의하게 행할 경우 아주 짧은 순간에 중상을 입을 수 있습니다.

전동 공구의 취급과 사용

- ▶ 기기에 과부하가 걸리지 않도록 하십시오. 귀하의 작업에 적합한 전동 공구를 사용하십시오. 적합한 전동 공구를 사용하면, 지정된 성능 한도 내에서 더 효율적으로 안전하게 작업할 수 있습니다.
- ▶ 스위치가 고장난 전동 공구는 사용하지 마십시오. 스위치가 작동되지 않는 전동 공구는 위험하므로, 반드시 수리를 해야 합니다.
- ▶ 기기 세팅을 실행, 액세서리를 교환 또는 기기를 보관하기 전에 컨택터를 전원소켓에서 그리고/또는 탈착식 배터리를 기기에서 빼놓으십시오. 이러한 조치는 실수로 전동 공구가 작동하지 않도록 방지합니다.
- ▶ 사용하지 않는 전동 공구는 어린이들의 손이 닿지 않는 곳에 보관하십시오. 기기 사용에 익숙치 않거나 또는 이 안전수칙을 읽지 않은 사람이 기기를 사용해서는 안 됩니다. 비숙련자가 전동 공구를 사용하면 위험합니다.
- ▶ 전동 공구 및 액세서리를 유의해서 관리하십시오. 기기의 가동 부위가 완벽하게 작동하는지, 끼어 있지 않은지, 혹은 부품이 손상되거나 파손되어 있어 전동 공구의 기능을 저하시키지 않는지 점검하십시오. 기기 사용 전 손상된 부품을 수리하도록 하십시오. 제대로 관리되지 않은 전동 공구는 많은 사고를 유발합니다.
- ▶ 절단기기는 날카롭고 깨끗하게 관리하십시오. 날카로운 절단면이 있고 잘 관리된 절단기기는 끼이는 경우가 드물고 조절하기도 쉽습니다.
- ▶ 본 지침에 따라 전동 공구, 액세서리, 공구 비트 등을 사용하십시오. 이 때 작업 조건과 실시하려는 작업 내용을 고려하십시오. 원래 사용 분야가 아닌 다른 작업에 전동 공구를 사용할 경우, 위험한 상황을 초래할 수 있습니다.
- ▶ 손잡이 및 손잡이 표면은 건조하고 깨끗하게, 그리고 오일과 그리스가 묻어있지 않도록 해야 합니다. 미끄러운 손잡이 및 손잡이 표면은 예상치 못한 상황에서 전동 공구를 안전하게 조작하고 제어할 수 없습니다.

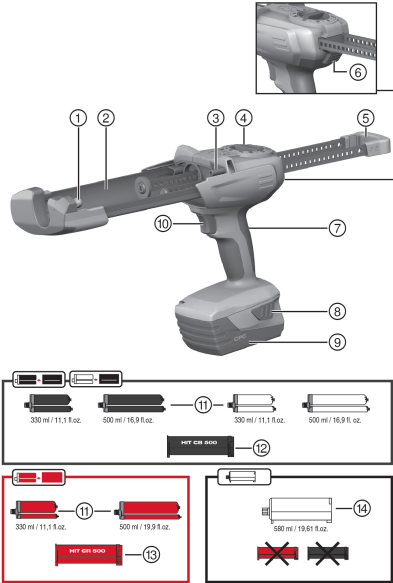
2.4 배터리의 올바른 사용방법과 취급방법

- ▶ 리튬 이온 배터리의 운반, 보관 및 사용에 대한 특수 지침에 유의하십시오.
- ▶ 배터리를 고열, 직사광선 및 화염 근처에 두지 마십시오.
- ▶ 배터리를 분해하거나 강한 압력 또는 80°C 이상의 열을 가하거나 연소시켜서는 안 됩니다.
- ▶ 충격을 받은 적이 있거나, 1미터가 넘는 높이에서 떨어진 적이 있거나 혹은 다른 방식으로 손상된 배터리는 절대 사용하거나 충전하지 마십시오. 이러한 경우 항상 Hilti 서비스 센터로 문의해 주시기 바랍니다.
- ▶ 배터리를 잡기에 너무 뜨거운 경우에는 고장일 수 있습니다. 가연성 소재와 충분한 간격을 유지하면서, 관찰이 가능한 비연소 장소에 제품을 설치하고 제품을 냉각시키십시오. 이러한 경우 항상 Hilti 서비스 센터로 문의해 주시기 바랍니다.



3 제품 설명

3.1 개요



- ① 카트리지/용기 장착을 위한 앞쪽 베어링 저널
- ② 카트리지/용기 마운트 홀더
- ③ 카트리지/용기 장착을 위한 뒤쪽 베어링 저널
- ④ 계량 조절 스위치
- ⑤ 손잡이가 포함된 평행 밀대
- ⑥ 잠금 해제 버튼
- ⑦ 손잡이
- ⑧ 충전상태 표시기 활성화 추가 기능을 갖춘 배터리를 위한 잠금 해제 버튼
- ⑨ 배터리
- ⑩ 누름 스위치

- 액세서리
- ⑪ 포장용기
 - ⑫ 흑색 카트리지
 - ⑬ 적색 카트리지
 - ⑭ 용기

3.2 규정에 맞는 사용

본 제품은 **Hilti** 포장용기 및 용기를 비우고 내용물을 계량하기 위해 사용됩니다. 배터리 구동식 디스펜서 HDE 500-A22는 용량이 330 ml 또는 500 ml인 **Hilti** 포장용기 및 용량이 580 ml인 용기에 작업하기 위한 용도로 사용됩니다.

본 제품은 해당 카트리지 또는 용기를 이용해 작동시킬 수 있습니다.

- ▶ 흑색 카트리지: 흑색 또는 백색 포장용기의 **Hilti** 모르타르 시스템 작업용.
- ▶ 적색 카트리지: 적색 포장용기의 **Hilti** 모르타르 시스템 작업용.
- ▶ 용기: 카트리지가 없는 **Hilti** 모르타르 시스템 작업용.
- ▶ 본 제품에는 모델시리즈 B22의 **Hilti** 리튬 이온 배터리만 사용하십시오.
- ▶ 이 배터리에는 **Hilti** 충전기 C4/36 시리즈만 사용하십시오.

3.3 공급품목

디스펜서 및 사용 설명서

해당 제품에 허용되는 기타 시스템 제품은 **Hilti Store** 또는 다음 사이트에서 확인할 수 있습니다.
www.hilti.group

4 기술 지원

	HDE 500-A22
EPTA Procedure 01에 따른 무게(배터리 포함) B228.0	3kg
정격 전압	21.6V

4.1 배터리

배터리 모드 전압	21.6V
작동 시 주변 온도	-17 °C ... 60 °C



2030483

보관 온도	-20 °C ... 40 °C
충전 시작 시 배터리 온도	-10 °C ... 45 °C

4.2 EN 62841에 따른 소음 정보 및 진동값

이 지침에 제시된 음압 및 진동수준은 표준화된 측정방법에 따라 측정된 것이며, 전동 공구를 서로 비교하기 위한 용도로 사용할 수 있습니다. 음압 및 진동 수준은 노출 정도를 사전에 예측하는 데에도 유용하게 사용할 수 있도록 설계되어 있습니다.

제시된 데이터는 전동 공구의 주된 용도를 나타냅니다. 그러나 전동 공구를 다른 용도로 사용하거나 다른 공구 비트를 사용할 경우 또는 유지보수를 충분히 하지 않은 상태에서는 데이터에 편차가 있을 수 있습니다. 이러한 경우 전 작업시간에 걸쳐 노출이 현저하게 증가할 수 있습니다.

노출을 정확하게 평가하기 위해서는 기기 작동이 멈춰 있거나 또는 작동 중이지만 실제로는 사용하지 않는 시간도 고려해야 합니다. 이러한 경우 전 작업시간에 걸쳐 노출이 현저하게 감소할 수 있습니다.

사용자를 보호하기 위해 음파 그리고/또는 진동이 작용하기 전에 다음과 같은 추가적인 안전 조치를 취하십시오. 전동 공구와 공구 비트의 유지보수, 손을 따뜻하게 유지, 작업순서 정하기 등.

소음 정보

	HDE 500-A22
평균 A-가중 소음 수준 (L_{WA})	76dB
측정된 소음 수준에 대한 허용공차 (K_{WA})	3dB
평균 A-가중 음압 수준 (L_{pA})	65dB
음압 수준 허용공차 (K_{pA})	3dB

진동 정보

	HDE 500-A22
진동 총 값 (a_h)	0.5m/s ²
허용공차 (K_{ah})	1.5m/s ²

5 조작

5.1 모든 안전상의 주의 사항 및 사용 설명서에 유의하십시오.

경고

화학약품으로 인한 위험 부적절한 사용은 부상을 야기할 수 있습니다.

- ▶ 사용 전에 제품의 안전시방서, 포장지 위에 표시된 지침 및 포장용기의 사용설명서에 유의하십시오.

5.2 배터리 삽입

- ▶ 배터리가 스톱위치에서 맞물려 고정되는 소리가 들릴 때까지 배터리를 뒤쪽에서 제품쪽으로 미십시오.

5.3 배터리 분리

- ▶ 배터리를 분리하십시오.

5.4 카트리지를 및 포장용기 삽입

주의

끼일 위험 카트리지를 설치할 때 부주의하면 손이 끼일 수 있습니다.

- ▶ 카트리지를 설치할 때 손을 카트리지를 마운트 부위에서 떨어지도록 하십시오.

주의

부상위험 화학약품으로 인한 위험

- ▶ 카트리지의 손상 또는 오염 여부를 확인하십시오. 양쪽 피스톤은 카트리지 내에서 완전히 앞으로 또는 뒤로 쉽게 움직일 수 있어야 합니다. 손상되거나 그리고/또는 심하게 오염된 카트리지를 교환하십시오.

1. 잠금 해제 버튼을 누르십시오.
2. 밀대를 스톱 위치까지 뒤로 당기십시오.
3. 카트리지를 설치한 후 위로 젖히십시오.



4. 스택틱 믹서를 포장용기에 돌려 넣으십시오.
5. 포장용기를 카트리지에 밀어 넣으십시오.
6. 카트리지 방향을 제품 쪽으로 전환시키십시오.

5.5 용기 삽입 5

1. 잠금 해제 버튼을 누르십시오.
2. 밀대를 스톱 위치까지 뒤로 당기십시오.
3. 용기를 설치하십시오.
4. 스택틱 믹서를 용기에 돌려 넣으십시오.
5. 용기 방향을 제품 쪽으로 전환시키십시오.

5.6 흘러나온 모르타르 폐기 6



경고

부상위험 화학약품으로 인한 위험

- ▶ 디스펜서가 자기 자신 또는 타인에게 향하지 않도록 하십시오. 부적절한 사용은 부상을 야기할 수 있습니다.



경고

부상위험 화학약품으로 인한 위험

- ▶ 스택틱 믹서를 조인 다음 계량작업을 시작하십시오. 부적절한 사용은 부상을 야기할 수 있습니다.



스택틱 믹서를 교환한 후에는 항상 흘러나온 모르타르를 폐기해야 합니다.
초기에 흘러나온 모르타르는 사용하기에 적합하지 않습니다.

1. 계량 조절 스위치를 ►로 설정하십시오.
2. 믹서가 완전히 채워질 때까지 누름 스위치를 누르고 계십시오.
3. 계량 조절 스위치를 해당 모르타르 용량 1, 15로 설정하십시오.
 - ↳ 1 = 1 스트로크(약 5 ml)
 - ↳ 15 = 1 스트로크(약 75 ml)
4. 흘러나온 모르타르를 폐기하십시오.

5.7 모르타르 주입 7



작업할 때마다 새 스택틱 믹서를 사용하십시오. 그렇지 않을 경우 배출되는 모르타르 양이 너무 적을 수 있습니다.

1. 누름 스위치를 누르십시오.
2. 모르타르를 주입하십시오.

5.8 카트리지 및 포장용기 분리 8

1. 계량 조절 스위치를 0로 설정하십시오.
2. 잠금 해제 버튼을 누르십시오.
3. 밀대를 스톱 위치까지 뒤로 당기십시오.
4. 카트리지를 위로 젖히십시오.
5. 포장용기를 제거하십시오.
6. 카트리지를 제품에서 빼내십시오.

5.9 용기 분리 9

1. 계량 조절 스위치를 0로 설정하십시오.
2. 잠금 해제 버튼을 누르십시오.
3. 밀대를 스톱 위치까지 뒤로 당기십시오.
4. 용기를 위로 젖히십시오.
5. 용기를 제품에서 빼내십시오.



경고

배터리가 끼워진 상태에서 부상 위험!

- ▶ 관리 및 수리 작업을 진행하기 전에 항상 배터리를 제거하십시오!

기기 관리

- 공구에 부착된 오염물질을 조심스럽게 제거하십시오.
- 마른 솔로 환기 홀을 조심스럽게 청소하십시오.
- 하우징은 약간 물을 적신 천으로만 닦으십시오. 플라스틱 부품을 손상시킬 수 있으므로 절대로 실리콘이 함유된 보호제를 사용하지 마십시오.

리튬 이온 배터리 관리

- 배터리를 오일 및 그리스가 묻지 않도록 깨끗하게 유지하십시오.
- 하우징은 약간 물을 적신 천으로만 닦으십시오. 플라스틱 부품을 손상시킬 수 있으므로 절대로 실리콘이 함유된 보호제를 사용하지 마십시오.
- 습기가 스며들지 않도록 주의하십시오.

유지보수

- 눈에 보이는 모든 부품은 정기적으로 손상 여부를 점검하고 조작 요소가 아무 문제 없이 작동하는지 점검하십시오.
- 손상되었거나 기능 장애가 있는 경우에는 제품을 작동하지 마십시오. 바로 Hilti 서비스 센터에서 수리받으십시오.
- 관리 및 수리 작업 후 모든 보호장치를 가져와 기능을 점검하십시오.

안전하게 작동하기 위해서는 순정품 예비 부품 및 소모품만 사용하십시오. 해당 제품에 허용되는 예비 부품, 소모품 및 액세서리는 **Hilti Store** 또는 **에서** 확인할 수 있습니다. www.hilti.group.

7 문제 발생 시 도움말

본 도표에 제시되어 있지 않거나 스스로 해결할 수 없는 문제가 발생한 경우 Hilti 서비스 센터에 문의해 주십시오.

7.1 고장 시 대책

본 도표에 제시되어 있지 않거나 스스로 해결할 수 없는 문제가 발생한 경우 Hilti 서비스 센터에 문의해 주십시오.

장애	예상되는 원인	해결책
기기가 작동하지 않음.	배터리가 완전하게 삽입되지 않음.	▶ 이종으로 찰칵하는 소리가 들릴 때까지 배터리를 맞물려 고정시키십시오.
	배터리가 방전되었음.	▶ 배터리를 교체하고 방전된 배터리를 충전하십시오.
	계량 조절 스위치 0 으로 설정.	▶ 원하는 계량을 선택하십시오.
기기가 작동하지 않고 4개의 LED가 모두 깜박임.	과부하 방지 기능 작동 스테틱 믹서의 모르타르가 경화됨.	▶ 스테틱 믹서를 교체하십시오.
	과부하 방지 기능 작동 기기의 압출력이 너무 높음.	▶ 포장용기 온도를 높이십시오. 용도에 맞는 기기를 선택하십시오.
	포장용기 비어 있음.	▶ 빈 포장용기를 교체하십시오.
기기가 작동하지 않고 1개의 LED가 깜박임.	배터리가 방전되었음.	▶ 배터리를 교체하고 방전된 배터리를 충전하십시오.
	배터리 과열 또는 과냉 상태.	▶ 배터리를 교체하십시오.
배터리가 평소보다 빨리 방전됨.	주변 온도가 너무 낮음.	▶ 실온에서 배터리를 서서히 따뜻하게 하십시오.
배터리를 밀어 넣을 때 이종으로 찰칵하는 소리가 들리지 않음.	배터리 래치 오염됨.	▶ 배터리 래치를 청소하고 배터리를 맞물려 고정시키십시오. 계속해서 문제가 있는 경우, Hilti 서비스 센터를 방문하십시오.



장애	예상되는 원인	해결책
기기 또는 배터리에서 과도한 열 발생.	기기가 과부하됨(사용 한계 초과).	▶ 작업을 진행하기 전에 항상 제품의 전원 출력에 유의하십시오. 기술 제원을 참조하십시오.
	전기적 결함.	
카트리지를 기기 안에 끼울 수 없음.	포장용기가 카트리지에 완벽하게 끼워지지 않음.	▶ 포장용기를 스톱 위치까지 카트리지에 밀어 넣으십시오.
	밀대가 완전히 뒤로 당겨지지 않음.	
배터리를 밀어 넣을 때 "찰칵하는" 소리가 들리지 않음.	고정 러그 오염	▶ 고정 러그를 청소하십시오.
	고정 러그 불량	▶ 다른 카트리지를 끼우고 Hilti 서비스 센터에 방문하십시오.
믹서에서 아무 것도 흘러 나오지 않음.	스태틱 믹서의 모르타르가 경화됨.	▶ 경화된 믹서를 돌려서 열고 새 믹서를 조이십시오.

8 배터리 기기 운반 및 보관

운반



주의

운반 시 돌발적으로 작동됨!

▶ 제품은 항상 배터리를 장착하지 않은 상태로 운반하십시오!

- ▶ 배터리를 분리하십시오.
- ▶ 배터리를 포장하지 않은 채로 운반해서는 절대 안 됩니다.
- ▶ 기기 및 배터리를 장시간 운반한 후에는 사용하기 전에 손상 여부를 점검하십시오.

보관



주의

배터리 결함 또는 방전으로 인한 돌발적인 손상!

▶ 제품은 항상 배터리를 장착하지 않은 상태로 보관하십시오!

- ▶ 기기 및 배터리는 최대로 시원하고 건조한 곳에서 보관하십시오.
- ▶ 배터리는 절대 직사광선이 들어오는 곳, 히터 위 또는 유리 뒤쪽에 보관하지 마십시오.
- ▶ 기기와 배터리는 어린이 및 허용되지 않는 사람의 손에 닿지 않도록 하십시오.
- ▶ 기기 및 배터리를 장시간 보관한 후에는 사용하기 전에 손상 여부를 점검하십시오.

8.1 디스펜서 운반 및 보관

▶ 운반 및 보관을 위해 계량 조절 스위치를 **0**로 설정하십시오.

9 폐기

Hilti 기기는 대부분 재활용이 가능한 소재로 제작되었습니다. 재활용을 위해 개별 부품을 분리하여 주십시오. Hilti는 대부분의 국가에서 재활용을 위해 노후기기를 수거해 갑니다. Hilti 고객 서비스 센터 또는 판매 담당자에게 문의하십시오.

배터리 폐기

배터리를 부적절하게 폐기함으로써 인해 가스 또는 용액이 새어나와 건강상의 피해를 입을 수 있습니다.

- ▶ 손상된 배터리는 전달하지 마십시오!
- ▶ 비전도성 소재로 연결 단자를 막아 두어 단락이 발생하지 않게 하십시오.
- ▶ 배터리가 어린이의 손에 닿지 않도록 폐기하십시오.
- ▶ Hilti Store에서 배터리를 폐기하거나 또는 담당 폐기물 처리 업체에 문의하십시오.



▶ 전동 공구, 전자식 기기 및 배터리를 일반 가정 쓰레기로 폐기하지 마십시오!



10 China RoHS (유해물질 사용 제한 지침)

아래 도표에서 유해물질에 관한 도표를 확인할 수 있습니다. qr.hilti.com/r5250.
RoHS 도표로 이어지는 링크는 본 문서 끝에 QR 코드 형식으로 제시되어 있습니다.

11 제조회사 보증

▶ 보증 조건에 관한 질문사항은 Hilti 파트너 지사에 문의하십시오.

原始操作說明

1 文件相關資訊

1.1 關於此文件

- 初次操作或使用前，請先詳讀此文件。本文件包含安全前提、疑難排解處理和產品使用。
- 請遵守本文件中與產品上的安全說明和警告。
- 操作說明應與產品一起保管，產品交予他人時必須連同操作說明一起轉交。

1.2 已使用的符號說明

1.2.1 警告

警告使用本產品的人員可能發生之危險。採用了以下標示文字：



危險

危險！

- ▶ 此標語警示會發生對人造成嚴重傷害甚至致死的危險情形。



警告

警告！

- ▶ 此標語警示會造成嚴重傷害甚至致死危險的潛在威脅。



注意

注意！

- ▶ 此標語警示可能會發生造成人員受傷，或造成設備及其他財產損壞之危險狀況。

1.2.2 文件中的符號

本文件中採用以下符號：



使用前請閱讀操作說明。



使用說明與其他資訊



處理可回收的材料



不可將電子設備與電池當作家庭廢棄物處置

1.2.3 圖解中的符號

圖解中採用了以下符號：

2

號碼對應操作說明的開始處的圖解

3

編號代表圖解中的操作步驟順序，可能與內文中的步驟有所不同

11

項目參考編號用於總覽圖解，並請參閱產品總覽章節中使用的編號



本符號是為了讓您在操作本產品時可以注意某些重點。

1.3 已使用的符號說明

1.3.1 符號

產品上會採用下列符號：

	全國廢棄材料管理系統
	「Off」位置
	連續注射
	測量注射
	直流電 (DC)
Li-Ion	鋰電池
	請勿將電池使用作為敲擊工具。
	避免電池掉落。不得使用遭受衝擊或其他原因遭到損壞的電池。
	使用Hilti鋰電池類型系列。請遵守用途一節所提供之資訊。
	機具支援近距離無線通訊 (NFC) 技術，其相容於iOS及Android平台。

2 安全性

2.1 產品資訊

產品是針對專業使用者設計，故僅經訓練、認可的人員可操作、維修與維護本產品。必須告知上述人員關於可能遭遇到的特殊危險。若因未經訓練人員操作錯誤或未依照其原本的用途操作，則本產品和它的輔助工具設備有可能會發生危險。

類型名稱和序號都標示於額定銘牌上。

- ▶ 在下方表格中填入序號。與Hilti維修中心或當地Hilti機關聯絡查詢產品相關事宜時，我們需要您提供產品詳細資訊。

產品資訊

類型：	HDE 500-A22
產品代別：	01
序號：	

2.2 符合聲明

基於我們唯一的責任，本公司在此聲明本產品符合適用的指示或標準。本文件結尾處有符合聲明之副本。技術文件已歸檔：

Hilti Entwicklungsgesellschaft mbH | Tool Certification | Hiltistrasse 6 | 86916 Kaufering, Germany

2.3 一般電動機具安全警告

警告 請詳閱本電動機具提供的所有安全警告、指示、圖解和說明。未能遵守以下所有指示可能會造成電擊事故、火災和/或嚴重的傷害。

妥善保存所有警示及說明，以供將來參考。

注意事項中的「機具」係指使用電源（有線）或電池（無線）的電動機具。

工作區域安全

- ▶ 請保持工作區的清潔與採光充足。雜亂而昏暗的工作區會導致意外發生。



2030483

- ▶ 勿在容易發生爆炸的環境中使用機具，例如有可燃性液體、瓦斯或粉塵存在的環境。機具產生的火花可能會引燃塵埃或煙霧。
- ▶ 操作機具時，請與兒童及旁人保持距離。注意力不集中時容易發生失控的情形。

電力安全

- ▶ 機具插頭與插座須能互相搭配。勿以任何方式改裝插頭。勿將任何變壓器插頭與與地面接觸（接地）的電動機具搭配使用。未經改裝的插頭以及能互相搭配的插座可減少發生電擊的危險。
- ▶ 避免讓身體接觸到如管線、散熱器、爐灶與冰箱等與土地或地表接觸之物品。如果您的身體接觸到地表或地面，將增加電擊的危險。
- ▶ 請勿將機具暴露在下雨或潮濕的環境中。若水氣進入機具中將增加觸電的危險。
- ▶ 勿濫用電纜線。勿以電纜線吊掛、拖拉機具或拔下機具插頭。電纜線應避開熱氣、油、銳利的邊緣或移動性零件。電纜線損壞或纏繞會增加發生電擊事故的危險。
- ▶ 於室外操作機具時，須使用適用於戶外的延長線。使用適合戶外使用的延長線可降低觸電的風險。
- ▶ 如果無法避免在潮濕的地點操作機具，請使用漏電斷路器（RCD）保護電源供應器。使用漏電斷路器（RCD）可降低電擊的風險。

人員安全

- ▶ 操作機具時，請提高警覺，注意進行中的工作並善用常識。感到疲勞或受到藥物、酒精或治療的影響時勿使用機具。操作機具時稍不留神就可能造成嚴重的人員傷亡。
- ▶ 穿戴個人防護裝備。請隨時穿戴眼罩。適當使用防塵面罩、防滑鞋、安全帽及耳罩等安全防護配備可減少人員的傷害。
- ▶ 避免不經意的啟動。在接上電源或電池組、抬起或攜帶機具之前，務必確認開關處於關閉的位置。攜帶機具時，如果把手指放在開關上，或在開關開啟時，將機具插上插頭容易發生意外。
- ▶ 啟動機具前，應將所有調整鑰匙或扳手移開。將扳手或鑰匙留在機具的旋轉零件中可能會造成人員傷害。
- ▶ 勿將手伸出過遠。隨時站穩並維持平衡。這可讓您在意外情況發生時，對機具有較好的控制。
- ▶ 穿著適當服裝。請勿穿著寬鬆的衣服或佩戴珠寶。頭髮、衣服與手套應遠離移動性零件。移動性零件可能會夾到寬鬆的衣服、珠寶或長髮。
- ▶ 如果機具可連接吸塵裝置與集塵設備，請連接並適當使用這些設備。使用集塵裝置可降低與粉塵有關的危險。
- ▶ 請勿因頻繁而習慣使用機具便疏於遵守或忽略機具的安全規範。草率使用可能在轉眼間便造成嚴重的傷害。

機具使用與保養

- ▶ 不可強制使用機具。依據用途使用正確的機具。根據設計的速率使用機具可更快速安全地完成工作。
- ▶ 若開關無法啟動或關閉電動工具時，請勿使用電動工具。任何無法以開關控制的機具都很危險且需要維修。
- ▶ 在進行任何調整、更換配件、或貯放電動機具前，請先將插頭拔離插座和 / 或將電池組自電動機具卸下（如可拆卸）。此預防安全措施可降低機具意外啟動的風險。
- ▶ 將開置的機具貯放在兒童拿不到的地方，勿讓不熟悉或未詳閱本說明的人員操作本機具。機具在未經訓練的使用者手中是很危險的。
- ▶ 維護機具與配件。請檢查移動性零件有無偏移或黏合的情形、零件有無破損，以及任何會影響機具運轉的狀況。如果機具受損，請先維修後再使用。很多意外便是由維護不當的機具造成的。
- ▶ 保持切割機具的銳利與清潔。具銳利切割邊緣的切割機具如果得到適當的維護，便較不會發生黏合的現象，且較容易控制。
- ▶ 遵守本指示說明使用機具、配件和工具組等，並考量工作條件與待進行的工作。將機具用在原目的之外之用途可能會造成危險。
- ▶ 保持握把與其表面的乾燥、清潔且不要讓上面出現油漬。握把及其表面濕滑會在意外情況中造成機具無法安全掌控。

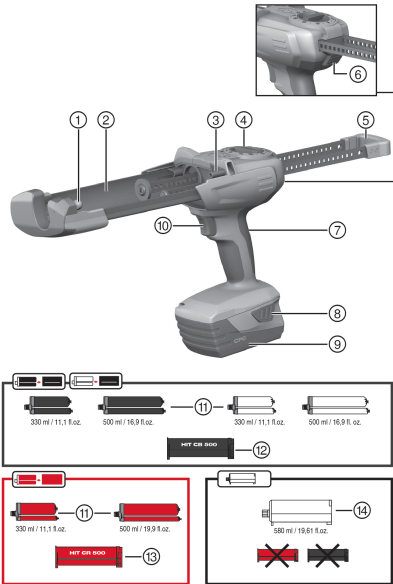
2.4 電池的使用與保養

- ▶ 請遵守適用於搬運、貯放和使用鋰電池的特殊法規和操作說明。
- ▶ 請勿讓電池暴露在高溫下、讓陽光直接照射或接觸火焰。
- ▶ 請勿拆解、擠壓或焚燒電池，且不可將電池置放在溫度超過80°C的環境中。
- ▶ 請勿使用或充電受到機構性衝擊、從高處摔落或有損壞跡象之電池。在此情況下，務必聯絡Hilti維修中心。
- ▶ 若電池溫度過高無法觸摸，表示電池可能已經毀損。此時，可將產品置於可隨時觀察並靜置冷卻的非易燃位置，同時遠離易燃物質。在此情況下，務必聯絡Hilti維修中心。



3 說明

3.1 總覽



- ① 用於安裝錫箔藥劑包套筒 / 填充筒的前側定位片
- ② 錫箔藥劑包套筒 / 填充筒托架
- ③ 用於安裝錫箔藥劑包套筒 / 填充筒的後側定位片
- ④ 注射模式選擇開關
- ⑤ 具有握把的平行活塞桿
- ⑥ 釋放鈕
- ⑦ 握把
- ⑧ 電池拆卸鈕（也可用於啟用電池狀態指示燈）
- ⑨ 電池
- ⑩ 扳機

配件

- ⑪ 錫箔藥劑包
- ⑫ 錫箔藥劑包套筒，黑色
- ⑬ 錫箔藥劑包套筒，紅色
- ⑭ 填充筒

3.2 用途

此注射器專用於在受控操作下為Hilti錫箔藥劑包和填充筒注射內容物。HDE 500-A22充電式注射器只能用於Hilti 330 ml或500 ml錫箔藥劑包及580 ml填充筒。

此注射器可用於錫箔藥劑包套筒或填充筒：

- ▶ 黑色錫箔藥劑包套筒：用於注射黑色或白色錫箔藥劑包中的Hilti植筋劑。
- ▶ 紅色錫箔藥劑包套筒：用於注射紅色錫箔藥劑包中的Hilti植筋劑。
- ▶ 填充筒：用於搭配無錫箔藥劑包套筒的Hilti植筋劑系統。
- ▶ 本產品限使用B22系列Hilti鋰電池。
- ▶ 以上電池限使用C4/36系列Hilti電池充電器。

3.3 配備及數量

注射器與操作說明

關於本產品，您可於當地Hilti Store或網站查詢其他經過認證可搭配使用的系統產品：www.hilti.group。

4 技術資料

	HDE 500-A22
重量 (依據EPTA Procedure 01) , 含電池B228.0	3 kg
額定電壓	21.6 V

4.1 電池

電池操作電壓	21.6 V
操作時的環境溫度	-17 °C ... 60 °C



貯放溫度	-20 °C ... 40 °C
電池充電啟動溫度	-10 °C ... 45 °C

4.2 噪音資訊和震動值 (依據EN 62841)

操作說明中所提供之音壓和震動值已參照標準測量，並可用來比較不同機具之噪音。它們也可作為噪音量的初步評估。

提供之資料表示機具主要應用時之數值。若機具應用於不同之用途，搭配不同的配件工具或在保養不良的情況下，其數據會有所不同。在作業過程中，這會大幅提高其噪音量。

當機具關閉，或開啟但未進行任何作業時也應列入考量，才能準確評估噪音量。在作業過程中，這會大幅降低其噪音量。

確認其他安全措施，以保護操作員不受噪音和 / 或震動影響，例如：保養機具與其配件、操作前保持雙手溫暖、作業型式之安排等。

噪音資訊

	HDE 500-A22
典型A加權聲功率級數 (L_{WA})	76 dB
無法判定的聲功率級數量測值 (K_{WA})	3 dB
典型A加權音壓級數 (L_{pA})	65 dB
無法判定的音壓級數 (K_{pA})	3 dB

震動資訊

	HDE 500-A22
總震動 (a_h)	0.5 m/s ²
無法判定 (K_{ah})	1.5 m/s ²

5 操作

5.1 遵守所有安全說明及使用說明。

警告

化學物質危險 錯誤的使用可能會造成受傷。

- ▶ 使用產品之前，請詳讀並遵守產品的安全資料表、包裝上的說明與使用錫箔藥劑包的使用說明。

5.2 置入電池

- ▶ 將注射器從後方推入機具中直到聽見咬合時發出的兩聲喀啦聲。

5.3 卸下電池

- ▶ 卸下電池。

5.4 置入錫箔藥劑包套筒和錫箔藥劑包

注意

夾入危險 旋入錫箔藥劑包套筒時，若未注意可能會造成手被夾住。

- ▶ 將錫箔藥劑包套筒旋轉至定位時，手應遠離托架區域。

注意

有受傷的危險 化學物質危險。

- ▶ 檢查錫箔藥劑包套筒是否受損和 / 或受污染。兩個活塞必須能夠平穩且輕鬆地沿著錫箔藥劑包套筒全行程雙向移動。更換受損和 / 或嚴重受污染的錫箔藥劑包套筒。

1. 按下釋放鈕。
2. 盡可能將活塞桿向後拉出。
3. 裝入錫箔藥劑包套筒並向上旋。
4. 將靜態混合器（混合噴嘴）旋緊至鉛箔包上。
5. 將錫箔藥劑包推入錫箔藥劑包套筒中。



- 將錫箔藥劑包套筒旋入注射器。

5.5 置入填充筒 5

- 按下釋放鈕。
- 盡可能將活塞桿向後拉出。
- 裝入填充筒。
- 將靜態混合器（混合噴嘴）旋緊至鋁箔包上。
- 將填充筒旋入注射器。

5.6 丟棄最初的植筋劑 6



警告

有受傷的危險 化學物質危險。

- ▶ 不可將注射器對準自己或他人。錯誤的使用可能會造成受傷。



警告

有受傷的危險 化學物質危險。

- ▶ 必須先將混合噴嘴緊緊鎖上，才能開始注射植筋劑。錯誤的使用可能會造成受傷。



每次更換靜態混合器（混合噴嘴）時，應捨棄最初流出的植筋劑。
初次注射的植筋劑不宜使用。

- 將注射器量調節器開關設定在▶▶。
- 壓下扳機，直到混合噴嘴完全注滿為止。
- 將注射器量調節器開關設定在適當的植筋劑量 1...15。
 - ↳ 1 = 1個衝程（大約5 ml）
 - ↳ 15 = 1個衝程（大約75 ml）
- 丟棄最初流出的植筋劑。

5.7 注射植筋劑 7



每次使用時裝上新的混合噴嘴。若未遵守本規定，將造成注射的植筋劑過少。

- 按下扳機。
- 注射植筋劑。

5.8 卸下錫箔藥劑包套筒和錫箔藥劑包 8

- 將注射器量調節器開關設定在0。
- 按下釋放鈕。
- 盡可能將活塞桿向後拉出。
- 將錫箔藥劑包套筒旋上。
- 卸下錫箔藥劑包。
- 從注射器卸下錫箔藥劑包套筒。

5.9 卸下填充筒 9

- 將注射器量調節器開關設定在0。
- 按下釋放鈕。
- 盡可能將活塞桿向後拉出。
- 將填充筒向上旋。
- 從注射器卸下填充筒。



警告

電池裝入時有受傷的危險！

- ▶ 進行維護及保養前，請務必卸下電池！

機具維護及保養

- 小心地清除頑強的髒污。
- 請使用乾燥的刷子小心清潔通風口。
- 僅能使用微濕軟布清潔外殼。勿使用含硅樹脂的清潔或亮光劑，因為可能會造成塑膠零件損壞。

鋰電池的保養

- 避免電池沾上油脂。
- 只能使用微濕軟布清潔外殼。勿使用含硅樹脂的清潔或亮光劑，因為可能會造成塑膠零件損壞。
- 避免濕氣進入。

維護

- 定期檢查外部零件和控制元件有無損壞跡象，並確認它們運作正常。
- 如果有損壞跡象或任何零件功能故障，請不要操作本產品。請將產品立刻交付Hilti維修中心進行維修。
- 清潔及保養後，裝上所有防護套或保護裝置並檢查功能是否正常。



為確保操作的安全及可靠性，請務必使用原廠Hilti備件與耗材。您可以在Hilti Store或網站：選購Hilti認可的備件、耗材和配件。www.hilti.group。

7 故障排除

若您遇到未列出的問題或是無法自行排除的問題，請聯絡Hilti維修中心。

7.1 故障排除

若您遇到未列出的問題或是無法自行排除的問題，請聯絡Hilti維修中心。

故障	可能原因	解決方法
機具不會運作。	電池沒有完全置入。	▶ 壓下電池直到聽見咬合時發出的兩聲喀啦聲。
	電池電量不足。	▶ 更換電池，並對無電量的電池再次充電。
	注射模式選擇開關設定為「0」	▶ 選擇您要的注射量。
機具不會運作且四顆LED閃爍。	過載斷電系統已啟用；混合噴嘴中的植筋劑已經硬化	▶ 更換靜態混合器（混合噴嘴）。
	過載斷電系統已啟用；所需注射壓力對機具來說太高	▶ 提高錫箔藥劑包溫度。選擇適合使用的電動機具。
	錫箔藥劑包已空	▶ 更換空的錫箔藥劑包。
機具不會運作且一顆LED閃爍。	電池電量不足。	▶ 更換電池，並對無電量的電池再次充電。
	該電池過熱或過冷。	▶ 請更換電池。
電池較一般電池壽命短。	周遭環境溫度極低。	▶ 將電池放在室溫下緩慢升溫。
電池咬合時沒有發出兩聲喀啦聲。	電池上的卡榫太緊。	▶ 清潔卡榫並推入電池，直到確實咬合。如果問題仍舊存在，請與Hilti維修中心聯絡。
機具或電池變得很燙。	機具已超載（超出其應用限制）。	▶ 使用前，請注意產品的額定功率和效能，以確認是否適合目前的工作。請參閱「技術資料」章節。
	電力故障	▶ 如果問題仍舊存在，請洽詢Hilti維修中心。
錫箔藥劑包套筒無法旋入注射器。	錫箔藥劑包無法完全推入套筒。	▶ 將錫箔藥劑包盡可能推入錫箔藥劑包套筒中。



故障	可能原因	解決方法
錫箔藥劑包套筒無法旋入注射器。	活塞桿未完全向後拉出	▶ 按下釋放鈕，然後將活塞桿完全向後拉出。
錫箔藥劑包套筒不會咬合並發出喀啦聲	卡桿髒污	▶ 清潔卡桿。
	卡桿故障	▶ 裝入其他錫箔藥劑包套筒並聯絡Hilti維修中心。
混合噴嘴中未流出植筋劑	混合噴嘴中的植筋劑已經硬化	▶ 鬆開內含已硬化植筋劑的混合噴嘴並換上新的混合噴嘴。

8 充電式機具的搬運與貯放

搬運



注意

搬運時意外啟動！

- ▶ 搬運產品時務必卸下電池！
- ▶ 卸下電池。
- ▶ 切勿以堆疊（分散，未受到保護）的方式運送電池。
- ▶ 長途搬運後，在使用前請檢查機具與電池是否有損壞。

設備的貯放



注意

電池故障或漏液造成的意外損害！

- ▶ 儲存產品時務必將電池卸下！
- ▶ 請儘可能將機具與電池貯放於陰涼乾燥處。
- ▶ 請勿將電池貯放於日光直射處、加熱裝置旁或窗台上。
- ▶ 請將機具與電池貯放在乾燥且兒童或未授權的人員無法觸及的地點。
- ▶ 長時間貯放後，在使用前請檢查機具與電池是否有損壞。

8.1 注射器的搬運或貯放

- ▶ 貯放及搬運機具時，請將注射模式選擇開關設定為**0**。

9 廢棄設備處置

Hilti機具或設備所採用的材料大部分均可回收再利用。材料在回收前必須正確地分類。在許多國家中，您可以將舊機具及設備送回Hilti進行回收。詳情請洽Hilti維修中心，或當地Hilti代理商。

電池處置

不當處理電池會造成有害健康之氣體或液體。

- ▶ 請勿以郵寄方式寄送電池！
- ▶ 將電池端子蓋上不導電物質（例如絕緣膠帶）以避免短路。
- ▶ 請將電池棄置於兒童無法觸及的地方。
- ▶ 請將該電池送交Hilti Store處理，或參考所在地的垃圾處理管轄機構或公共健康與安全機關之處理說明。



- ▶ 請勿將機具、電子設備或電池當作一般家用廢棄物處理！

10 中國RoHS（使用危險物質的限制指南）

下列連結可前往危險物質的表格：qr.hilti.com/r5250。
您可在文件最後找到QR碼格式的RoHS表連結。

11 製造商保固

- ▶ 如果您對於保固條件有任何問題，請聯絡當地Hilti代理商。



原版操作说明

1 文档信息

1.1 关于该文档

- 首次操作或使用前，请先阅读本文档。这是安全、无故障地操作和使用产品的前提条件。
- 请遵守本文中以及产品上的安全说明和警告。
- 请务必将本操作说明与本产品保存在一起，确保将操作说明随产品一起交给他人。

1.2 使用符号的说明

1.2.1 警告

警告是为了提醒您在处理或使用此产品时会发生的危险。使用以下信号词：



危险！

- 用于让人们能够注意到会导致严重身体伤害或致命的迫近危险。



警告！

- 用于提醒人们注意可能导致严重或致命伤害的潜在危险。



小心！

- 用于提醒人们注意可能导致轻微人身伤害、设备损坏或其他财产损失的潜在危险情形。

1.2.2 文档中的符号

本文中使用了下列符号：

	请在使用之前阅读操作说明。
	使用说明和其他有用信息
	处理可回收材料
	不得将电气设备和电池作为生活垃圾处置

1.2.3 图示中的符号

图示中使用了下列符号：

	这些编号指本操作说明开始处的相应图示。
3	图示中的编号反映操作顺序，可能与文本中描述的步骤不同。
	概览图示中使用了项目参考号，该参考号指的是产品概览部分中使用的编号。
	这些符号旨在提醒您在操作本产品时要特别注意的某些要点。

1.3 使用符号的说明

1.3.1 符号

产品使用的符号如下：

	国家废料管理系统
	“关闭”位置



	连续注射
	按量注射
	直流电 (DC)
Li-Ion	锂离子电池
	切勿将电池用作敲击工具。
	请勿让电池掉落。切勿使用受到撞击或有任何损坏的电池。
	使用 Hilti 锂离子电池类型系列。请遵守“预期用途”一章中所述信息。
	电动工具支持近场通信 (NFC) 技术，兼容于 iOS 和安卓平台。

2 安全

2.1 产品信息

产品经设计适用于专业用户，只有经过专门训练的授权人员才允许操作、维修和维护本产品。必须将任何可能的危险专门告知该人员。不按照既定用途使用或由未经培训的人员不正确地使用本产品及其辅助设备可能会带来危险。

型号名称和序列号印在铭牌上。

- ▶ 在下表中填写序列号。在联系 Hilti 维修中心或当地 Hilti 机构询问产品时，将要求您提供产品的详细信息。

产品信息

型号：	HDE 500-A22
分代号：	01
序列号：	

2.2 符合性声明

按照我们单方面的责任，我们声明本产品符合下列适用指令和标准：一致性声明副本位于本文档结尾处。

技术文档在此处归档：

Hilti Entwicklungsgesellschaft mbH | Tool Certification | Hiltistrasse 6 | 86916 Kaufering, Germany

2.3 一般电动工具安全警告

警告 请阅读本电动工具随附的所有安全警告、说明、图示和技术规范。不遵守下列所有操作说明可能会导致电击、火灾和/或严重人身伤害。

请保存所有安全警告和操作说明，以供将来参考。

在所有下列的警告中术语“电动工具”指市电驱动(有线)电动工具或电池驱动(无线)电动工具。

工作区域安全

- ▶ 保持工作区域清洁和良好照明。杂乱和黑暗的区域容易导致事故。
- ▶ 不要在爆炸性环境中操作电动工具，例如有易燃液体、气体或灰尘。电动工具会产生可以点燃这些灰尘或烟雾的火花。
- ▶ 在操作电动工具时，要令儿童和旁观者远离工作现场。万一分心，可能会使您失去对电动工具的控制。

电气安全

- ▶ 电动工具(设备)插头必须匹配电源插座。切勿以任何方式改动插头。对于接地的电动工具(设备)，不要使用任何适配器插头。使用未经改动的插头和匹配的电源插座可以大大减少电击危险。
- ▶ 避免人体接触接地表面，如管道、散热片和冰箱。如果您的身体接地，则会增加电击危险。
- ▶ 不要将电动工具暴露在雨水或潮湿环境中。电动工具进水将会增加电击危险。
- ▶ 不要滥用电缆。切勿使用电缆运送、拉动或拔出电动工具。保持电缆远离高温、油、锋利边缘或运动部件。电缆损坏或缠绕会增加电击危险。
- ▶ 当在户外操作电动工具时，应使用经认可适合户外操作的加长电缆。使用适合户外使用的电缆可减少电击危险。



- ▶ 如果在潮湿环境下操作电动工具是不可避免的，应使用剩余电流动作保护器 (RCD)。使用 RCD 可减小电击危险。

人身安全

- ▶ 保持警觉，注意您正在进行的工作，并在操作电动工具的过程中，应利用自己的判断能力。当您疲劳或受到药物、酒精或医疗影响时，请不要使用电动工具。当操作电动工具时，瞬间的分心都可能导致严重的人身伤害。
- ▶ 使用个人防护装备。一定要戴上护目装置。安全装置，诸如适当条件下使用防尘面具、防滑安全鞋、安全帽、听力防护等装置能减少人身伤害。
- ▶ 防止电动工具意外启动。在连接至电源和/或电池组、拿起或搬运电动工具之前，应确保开关处于“关闭”位置。将手指放在开关上搬运电动工具或在开关处于“打开”位置时接通电源，都可能会导致事故发生。
- ▶ 在打开电动工具之前，必须拿掉任何调整键或扳手。让扳手或调整键留在电动工具的旋转部件上可能会导致人身伤害。
- ▶ 不要操之过急。应时刻保持正确的站姿和平衡。这在意外情况下能够更好地控制电动工具。
- ▶ 应确保正确着装。不要穿着松垮的衣服或佩戴首饰。让头发和衣服远离运动部件。松垮的衣服、首饰或长发会卡在运动部件中。
- ▶ 如果提供有用于连接除尘和集尘设施的装置，应确保将它们连接好并正确使用。使用除尘装置可以减少与灰尘相关的危险。
- ▶ 经常使用工具能令您获得较高的熟练度，但不能因此掉以轻心和忽视工具安全准则。一次不慎操作就会在瞬间导致重伤。

电动工具的使用和维护

- ▶ 不要强制使用电动工具。针对您的应用场合使用正确的电动工具。正确的电动工具在其额定设计值范围内将能够更好和更安全地工作。
- ▶ 如果通过开关不能使其打开和关闭，则请不要使用电动工具。任何不能通过开关进行控制的电动工具都是危险的，必须对其进行修理。
- ▶ 在进行任何调整、更换配件或存放电动工具之前，应从电源上断开插头和/或从电动工具上拆下电池组 (若可拆卸)。此预防性安全措施可减少意外启动电动工具的危险。
- ▶ 将不用的电动工具存放在儿童拿不到的地方，并且不要让不熟悉电动工具或其操作说明的人员操作电动工具。未经培训的用户操作电动工具是危险的。
- ▶ 维护电动工具和配件。检查是否存在运动部件失调或卡滞、部件断裂和任何其它影响电动工具操作的情况。如果存在损坏，则在使用之前应修理电动工具。许多事故都是由于电动工具维护不良造成的。
- ▶ 保持切削工具锋利和清洁。带锋利切削刃的切削工具如果维护得当，很少会发生卡滞且更容易控制。
- ▶ 按照使用说明书，考虑作业条件和进行的作业来使用电动工具、附件和工具的头头等。将电动工具用于指定用途以外的场合会导致危险。
- ▶ 使手柄和抓握面保持干燥、清洁且没有油脂。如果手柄和抓握面打滑，将无法在意外情况下安全操作或控制本工具。

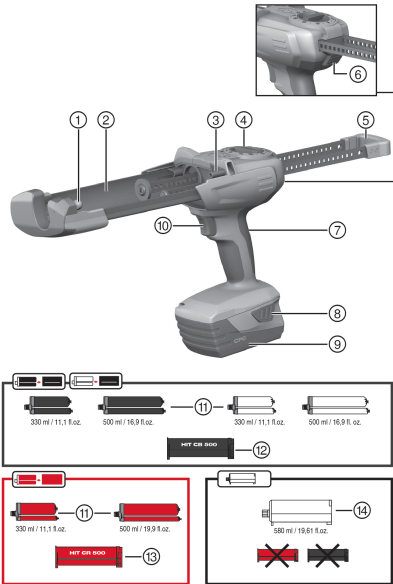
2.4 电池的使用和维护

- ▶ 遵守与锂离子电池的运输、储存和使用相关的特殊规定和适用说明。
- ▶ 不要将电池暴露在高温、直射阳光或明火环境下。
- ▶ 请勿拆开、挤压或烧毁电池，不要让它们暴露于超过 80 °C 的高温下。
- ▶ 如果电池受到过物理冲击、从高处跌落过或表现出损坏迹象，则不得使用电池或为其充电。在这种情况下，请务必联系您的 Hilti 维修中心。
- ▶ 如果电池发热烫手，则可能有故障。在这种情况下，将产品放在不易燃的地方，远离易燃材料，一边观察电池情况，一边等待其冷却。在这种情况下，请务必联系您的 Hilti 维修中心。



3 说明

3.1 概述



- ① 用于安装铝箔包套筒的前定位凸耳/弹药筒
- ② 铝箔包套筒的托架/弹药筒
- ③ 用于安装铝箔包套筒的后定位凸耳/弹药筒
- ④ 注射模式选择开关
- ⑤ 带把手的平行活塞杆
- ⑥ 释放按钮
- ⑦ 把手
- ⑧ 电池释放按钮 (也用于启动充电状态指示灯)
- ⑨ 电池
- ⑩ 扳机

配件

- ⑪ 铝箔包
- ⑫ 铝箔包套筒, 黑色
- ⑬ 铝箔包套筒, 红色
- ⑭ 弹药筒

3.2 预期用途

本注射器设计用于以可控的方式注射 Hilti 铝箔包和弹药筒中的物质。HDE 500-A22 充电式注射器专门设计用于与 Hilti 330 ml 或 500 ml 铝箔包和 580 ml 弹药筒配套使用。

该注射器可配合铝箔包套筒或弹药筒：

- ▶ 黑色铝箔包套筒：用于注射黑色或白色铝箔包中提供的 Hilti 胶粘剂。
- ▶ 红色铝箔包套筒：用于注射红色铝箔包中提供的 Hilti 胶粘剂。
- ▶ 弹药筒：配合不带铝箔包套筒的 Hilti 胶粘剂系统使用。
- ▶ 使用本产品仅限使用 Hilti B22 系列锂离子电池。
- ▶ 请仅使用 Hilti C4/36 系列电池充电器为这些电池充电。

3.3 提供的部件：

注射器和操作说明。

经认证可配合本产品使用的其它系统产品，可以通过您当地的 Hilti Store 购买或通过以下网址订购：www.hilti.group。

4 技术数据

	HDE 500-A22
符合 EPTA Procedure 01 要求的重量 (包括电池)B228.0	3 kg
额定电压	21.6 V

4.1 电池

电池工作电压	21.6 V
工作环境温度	-17 °C ... 60 °C



存放温度	-20 °C ... 40 °C
电池充电起始温度	-10 °C ... 45 °C

4.2 噪音信息和振动值按照 EN 62841 标准

这些说明中给出的声压和振动值按照标准化测试的要求测得，可用于比较一种电动工具与另一种电动工具。它们还可用于初步评价受振动影响的程度。

提供的数据代表本电动工具的主要应用。但是，如果将电动工具用于不同的应用、使用不同的配套工具或维护不良，则数据可能不同。这可能会显著增加操作者在整个工作期间受振动影响的程度。

对受振动影响程度的准确估计还应考虑当关闭电动工具或当它运行但实际未进行工作时情况。这可能会显著减小操作者在整个工作期间受振动影响的程度。

此外，应确定附加安全措施，以保护操作者免受噪音和/或振动影响，例如：正确维护电动工具和配套工具、保持双手温暖、制订合理的工作计划等。

噪音信息

	HDE 500-A22
典型的 A 加权声功率级 (L_{WA})	76 dB
声功率级的不确定性 (K_{WA})	3 dB
典型的 A 加权声压级 (L_{pA})	65 dB
声压级的不确定性 (K_{pA})	3 dB

振动信息

	HDE 500-A22
总振动量 (a_n)	0.5 m/s ²
不确定性 (K_{an})	1.5 m/s ²

5 操作

5.1 遵守所有安全说明和使用说明。



-警告-

化学品危险 不正确使用会导致人身伤害。

- ▶ 使用前，请阅读并遵守产品安全数据表、包装说明以及铝箔包使用说明。

5.2 插入电池 2

- ▶ 从后部将电池推入注射器，直至其发出接合的“咔嚓”声。

5.3 拆下电池 3

- ▶ 拆下电池。

5.4 插入铝箔包套筒和铝箔包 4



-小心-

卷入危险 当将铝箔包套筒旋至关闭时，如果没有小心操作，则双手有卷入危险。

- ▶ 当将铝箔包套筒旋转到位时，避免将手放在托架区域。



-小心-

人身伤害风险 化学品危险。

- ▶ 检查铝箔包套筒是否有破损和脏污。在铝箔包套筒中，两个活塞都必须在其整个行程范围内(两个方向)能够顺畅轻松地移动。如果铝箔包套筒损坏和/或严重脏污，请予以更换。

1. 按下释放按钮。
2. 完全向后拉动活塞杆。
3. 安装铝箔包套筒并将其向上旋转。
4. 将静态混合嘴(混合喷嘴)拧紧到锡箔包上。
5. 将铝箔包推入铝箔包套筒。



6. 将铝箔包套筒旋转到注射器中。

5.5 插入弹药筒 5

1. 按下释放按钮。
2. 完全向后拉动活塞杆。
3. 安装弹药筒。
4. 将静态混合嘴 (混合喷嘴) 拧紧到锡箔包上。
5. 将弹药筒旋转到注射器上。

5.6 丢弃最初射出的胶粘剂 6



警告

人身伤害风险 化学品危险。

- ▶ 切勿将注射器指向自己或他人。不正确使用会导致人身伤害。



警告

人身伤害风险 化学品危险。

- ▶ 只能在混合喷嘴已拧上后才可开始注射胶粘剂。不正确使用会导致人身伤害。



每当更换静态混合嘴 (混合喷嘴) 时, 应丢弃最初射出的胶粘剂量。
最初射出的胶粘剂不适合使用。

1. 将注射量调节开关设置到 **▶▶**。
2. 按下扳机, 直至混合喷嘴完全充满。
3. 将注射量调节开关设置到合适的胶粘剂量 **1...15**。
 - ↳ 1 = 1 冲程 (约 5 ml)
 - ↳ 15 = 1 冲程 (约 75 ml)
4. 丢弃最初射出的胶粘剂量。

5.7 注入胶粘剂 7



每次使用时安装新的混合喷嘴。若未能遵照这一点, 会导致注射的胶粘剂量过少。

1. 按下扳机。
2. 注入胶粘剂。

5.8 拆除铝箔包套筒和铝箔包 8

1. 将注射量调节开关设置到 **0**。
2. 按下释放按钮。
3. 完全向后拉动活塞杆。
4. 向上旋转铝箔包套筒。
5. 拆下铝箔包。
6. 将铝箔包套筒从注射器上拆下。

5.9 拆除弹药筒 9

1. 将注射量调节开关设置到 **0**。
2. 按下释放按钮。
3. 完全向后拉动活塞杆。
4. 向上旋转弹药筒。
5. 从注射器上拆下弹药筒。





-警告-

插入电池时存在人身伤害危险!

- ▶ 执行维护和保养任务之前，请务必先取出电池。

本工具的维护和保养

- 小心地清除顽固污渍。
- 使用干燥的刷子小心清洁通风孔。
- 请仅使用略湿的布清洁壳体。不要使用含硅清洁剂，否则可能腐蚀塑料件。

锂离子电池的保养

- 确保电池远离油和油脂。
- 请仅使用略湿的布清洁壳体。不要使用含硅清洁剂，否则可能腐蚀塑料件。
- 注意避免湿气侵入。

维护

- 定期检查所有可见部件和控制器是否出现损坏迹象，确保其全部正常工作。
- 如果发现损坏迹象或如果有部件发生故障，不要操作本产品。立即将产品交由 **Hilti** 维修中心修复。
- 清洁和维护之后，安装所有护板或保护装置，检查并确认其正常工作。



为确保安全和可靠的操作，仅限使用喜利得原装备件和消耗品。Hilti 批准用于配合产品使用的备件、消耗品和配件可到您当地的 **Hilti Store** 购买或通过以下网址在线订购：www.hilti.group。

7 故障排除

如果您碰到的问题未在此表中列出或您无法自己实施补救措施，请联系 **Hilti** 服务部门。

7.1 故障排除

如果您遇到的问题未在该表中列出或您无法自行解决问题，请联系 **Hilti** 维修中心。

故障	可能原因	解决方案
电动工具不工作。	电池未完全插入。	▶ 推入电池直至听到它接合的双“咔哒”声。
	电池电量低。	▶ 更换电池，并对已放电电池充电。
	注射模式选择开关设置在“0”位置。	▶ 选择所需的注射量。
电动工具不工作，且四个 LED 均闪烁。	过载切断功能启动；混合喷嘴中的胶粘剂已固化。	▶ 更换静态混合嘴 (混合喷嘴)。
	过载切断功能启动；所需的注射压力对工具而言太高	▶ 提升锡箔包温度。选择适合当前应用的电动工具。
	铝箔包为空	▶ 更换空的铝箔包。
工具不工作且一个 LED 闪烁。	电池电量低。	▶ 更换电池，并对已放电电池充电。
	电池过热或过冷。	▶ 更换电池。
电池比平常更快耗尽。	非常低的环境温度。	▶ 允许电池缓慢加热到室温。
电池没有在听到“双咔哒”声的情况下接合。	电池上的固定凸耳脏污。	▶ 清洁固定凸耳，并将电池推进直至固定接合。如果问题仍存在，联系 Hilti 维修中心。
电动工具或电池过热。	电动工具过载 (超出应用极限)。	▶ 使用本产品之前，注意其额定功率和性能，即检查其是否适用于手头的工作。参见“技术数据”章节。
	电气故障	▶ 如果问题仍存在，请咨询 Hilti 维修中心。
无法将铝箔包套筒旋转到工具中。	铝箔包未完全推入铝箔包套筒中。	▶ 将铝箔包推入铝箔包套筒中，直至推到底。



故障	可能原因	解决方案
无法将铝箔包套筒旋转到工具中。	活塞杆没有完全向后拉动	▶ 按下释放按钮，并一直向后拉动活塞杆。
没有听到铝箔包套筒正确接合入位的“咔嚓”声。	定位凸耳脏污	▶ 清洁固定凸耳。
	定位凸耳有故障	▶ 插入不同的铝箔包套筒，并联系 Hilti 维修中心。
混合喷嘴没有射出胶粘剂。	混合喷嘴中的胶粘剂已固化。	▶ 拧下含有固化胶粘剂的混合喷嘴，并装上新的喷嘴。

8 运输和存放无绳工具

运输



运输途中的意外启动！

- ▶ 运输产品前务必将电池取出！
- ▶ 拆下电池。
- ▶ 切勿松散、未加保护地运输大批量电池。
- ▶ 在长时间运输后使用前，检查工具和电池是否损坏。

存放



电池故障或泄漏导致的意外损坏！

- ▶ 存放产品前务必将电池取出！
- ▶ 将工具和电池存放在尽量凉爽和干燥的地方。
- ▶ 切勿将电池存放在阳光直射位置、加热单元上或窗玻璃后。
- ▶ 将工具和电池存放在儿童或非授权人员无法接近的干燥位置。
- ▶ 工具和电池经过长期存放后，在使用之前，检查其是否受损。

8.1 注射器运输及存放

- ▶ 要运输并存放本工具，应将注射模式选择开关设置到 **0**。

9 废弃处置

大部分用于 Hilti 工具和设备生产的材料是可回收利用的。在可以回收之前，必须正确分离材料。在很多国家，您的旧工具、机器或设备可送至 Hilti 进行回收。敬请联系 Hilti 维修中心或 Hilti 代表获得更多信息。

电池处置

电池处置不当可能会造成漏气或漏液，最终导致健康危害。

- ▶ 不得通过邮寄方式发送电池！
- ▶ 用非导电材料（比如绝缘带）包住端子，以防止短路。
- ▶ 在儿童接触不到的地方处置电池。
- ▶ 请至 Hilti Store 处置电池，或咨询当地政府下属的垃圾处置或公共健康和机构，以获取处置说明。



- ▶ 不得将电动工具、电子设备或电池作为生活垃圾处置！

10 中国 RoHS (关于限制使用危险物质的指南)

您可通过以下链接跳转至危险物质表：qr.hilti.com/r5250。
您将在本文档末尾找到指向 RoHS 表格的链接（二维码形式）。

11 制造商保修

- ▶ 如果您有保修条件方面的问题，请联系您当地的 Hilti 公司代表。







Hilti Corporation
Feldkircherstraße 100
9494 Schaan | Liechtenstein

HDE 500-A22 (01)

[2010]

2006/42/EC

EN 62841-1

2011/65/EU

2014/30/EU

EN 55014-1:2006/A2:2011

EN 55014-2:2015

EN 61000-3-2:2014

EN 61000-3-3:2013

Schaan, 20.09.2019

Gunnar Wald

Head of Quality

Business Unit Anchor

Edward-Louis Przybylowicz

Executive Vice President

Head of Business Unit Anchor





Hilti Corporation
LI-9494 Schaan
Tel.:+423 234 21 11
Fax:+423 234 29 65
www.hilti.group



2030483